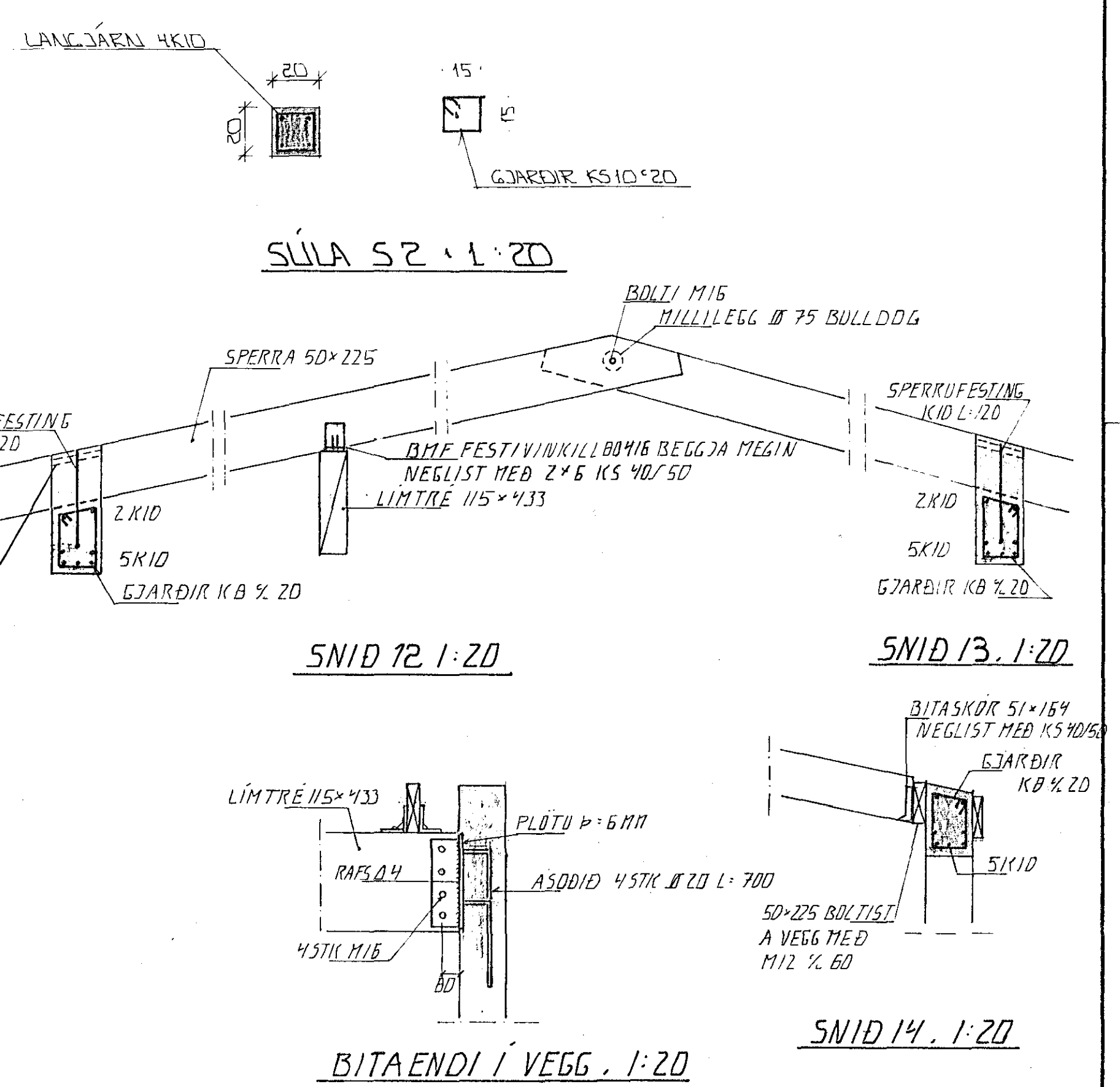


EINFÖLD GRIND Í YTRI-
BRÚN LITVEGGJA
LARETT K10°20
LÖÐRETT K10°30

GRUNNMUND 1:50



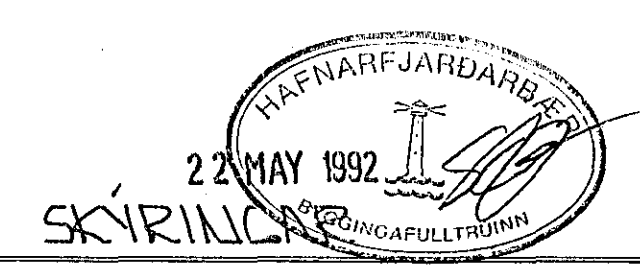
SÚLA 52 x 1:20

SNID 12 1:20

SNID 13 1:20

SNID 14 1:20

BITAENDI Í VEGG 1:20



ALMENNAR SKYRINGAR SJÁ BL. NR. 1-01.

STEYPA:
 $S > 250$
 $V/S \leq 0.5$
 LOFT $\geq 6\%$
 SEMENT $\geq 300 \text{ KG/M}^3$

1	20.04.92	ÞAK YFIR SÖLSTOFU. LÍMTRÉS BITI	4.1
BR.NR.	DAGS	EDLI BREVTINGAR	SIGN.
		MÓBERG 4 HAFNARFIRÐI	DAGS FEB 92
		BENDING VEGGJA Í HEDAR - ÞAKVIRKI	HANNAÐ 4.21
		MÆLIKV. 1:20 x 1:50	TEIKNAD 4.21
		SIGURÐUR ÞORLEIFSSON TEKNIFRÆÐINGUR F.T.F.I.	VERK NR. 9130
		STRANDGÖTU 11 HAFNARFIRÐI SÍMI 54751/54255	BLADNR 1-05