

ALMENNT

- HÆDIR ERU Í HÉÐARKERFI REYKJAVÍKUR.
- TÁKNAR HÆÐ 1400 M. Í SNIÐMYND
- TÁKNAR HÆÐ Á PLÖTU 1400 M. Í GRUNNMYND
- JÁRNASTÆRÐIR EKL Í MM.
- TIMBURÞVERMÁL ERU Í MM.
- ÖNNUR ÖNEFND MÁL ERU Í CM
- PP = 16
- MERKIR AÐ ÞYKKT PLÖTU (VEGGJAK) ER 16 CM.
- Á GRUNNMYNDUM AF PLÖTUM ER SNIÐIÐ TEKIÐ UNDIR ÞEIRRI PLÖTU SEM SÝNA Á.
- TÁKNAR STEYPLUSKIL

STEINSTEYPA.

BRÖTPOLSFLOKKUR STEYPLU:

BYGGINGARHLUTAR	BRÖTPOLS-FLOKKUR	FRAMKV. FLOKKUR*
	S 120	
	S 160	
	S 200	
ALLT BURÐARVIRKI	S 250	B

* SBR. ÍST 10 T8
 SIGMÁL: 6 - 10 CM.
 LOFTBLENDI: Í ALLA STEYPLU SKAL BLANDA LOFTBLENDI ÞANNIG AÐ LOFT-INNIHALD VERDI 3.5 - 4.5%
 STEYPLUVINNA: SJÁ ÍST 10 I 7

ÁLAGSFORSENDUR

LEYFT ÁLAL Á GRUNN SKV. BYGGINGARREGLUGERÐ GR. 7.1.8. SJÁ EINNIG BL.NR.
 SNJÓÁLAG: KN / M²
 NOTÁLAG SKV. ÍST 12.2
 VINDÁLAG g KN / M²

JÁRNALÖGN

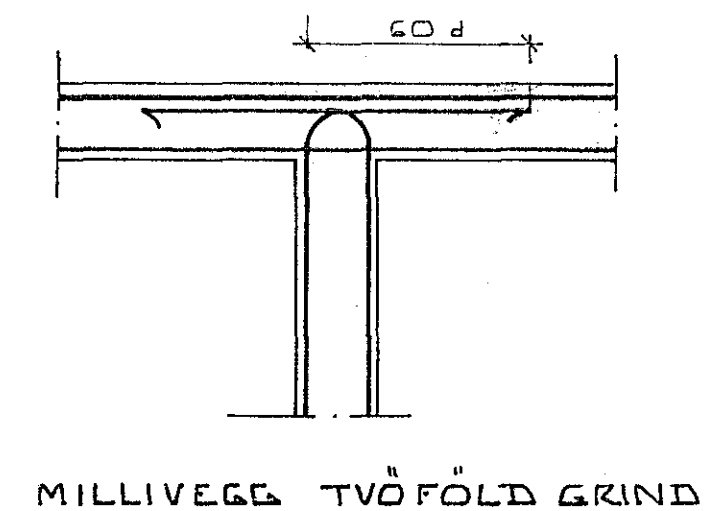
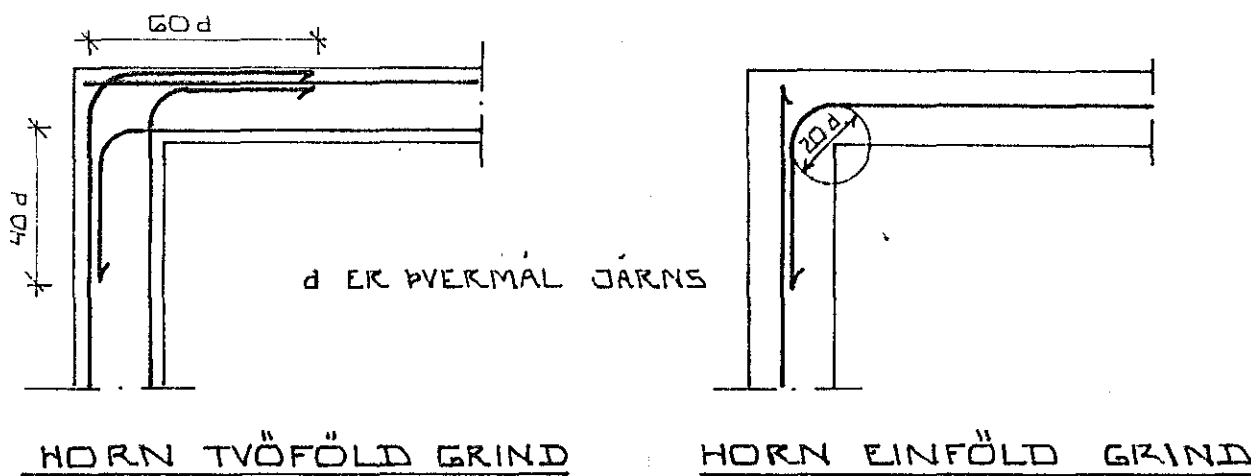
ALMENN ÁKVÆÐI OG STAÐSETNING SJÁ ÍST 10 I 6.1.

GERÐ OG MERKING JÁRNA:

- STÁL MERKT K ER KAMBSTÁL KS 40 MEÐ SKRÍÐMÖRK $\sigma_f = 4000 \text{ KP/CM}^2$
- STÁL MERKT R ER SLÉTT STÁL MEÐ SKRÍÐMÖRK $\sigma_f = 2400 \text{ KP/CM}^2$
- KAMBJÁRN Í NEDRI BRÚN PLÖTU SYTRI BRÚN VEGGJAK.
- KAMBJÁRN Í EFRI BRÚN PLÖTU SINNRI BRÚN VEGGJAK.
- EITT 10 MM KAMBJÁRN L = 600 CM. Á HVERJA 20 CM Á SVÆÐI SEM PÍLAN NER YFIR ENDI Á KAMBJÁRNI BEINN
- JÁRN BEYGIST SKEYTI LENGD INN Í ADLIGGJANDI VEGG.
- GEFUR STEFNU JÁRNA SEM LEGGJAST NÆST YFIRBORÐI STEYPLU (NEÐST).
- # MERKIR AÐ ÞIL MILLI JÁRNA SÉ DAFNT Í BÁÐAR ÁTTIR.
- HÉR BEYGIST ANNAN HVERT JÁRN UPP Í EFRI BRÚN PLÖTU.

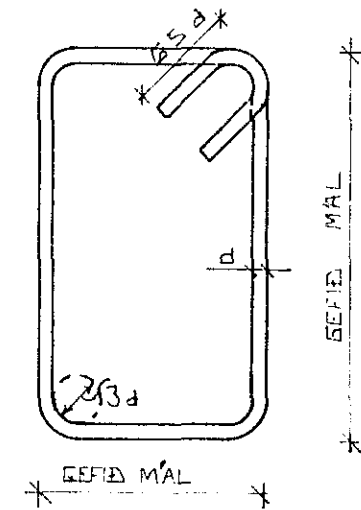
UM BENDISTÁL ALMENNT SJÁ ÍST 10.1.3.

TENGING JÁRNAGRINDA



BEYGING JÁRNA.

GJARÐIR: ST 37 EDA KS 405



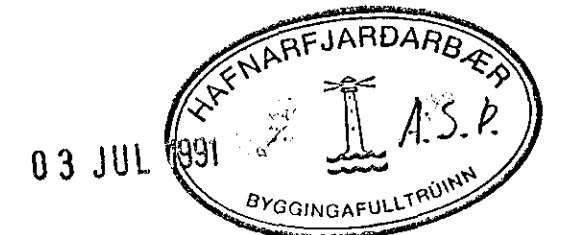
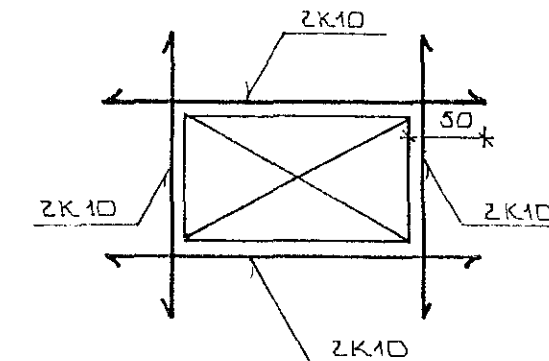
SJÁ EINNIG ÍST 10 I 6.2

SKEYTI LENGD JÁRNA

Í PLÖTUM OG VEGGJUM SKAL EKKI SKEYTA MEIRA EN FJÓRÐA HVERT JÁRN Í SAMA ÞVERSNÍÐI NEMA ANNAN SÉ SÝNT Á TEIKNINGU.
 SBR. ÍST 10 I 6.3.2 SKAL SKEYTI LENGD VIÐ VÍXILLAGNINGU VEKA 40 · d (d = ÞVERMÁL STANGAR)

ÞVERMÁL STANGAR	MM	EDA				
		8	10	12	16	20
SKEYTI LENGD	CM	32	40	48	64	80

SJÁ EINNIG ÍST 10 I 6.3.
 SÉ ANNAN EKKI TEKIB FRAM KOMI 2K10 Í KRINGUM DYRA OG GLUGGA OP ER NÁI 50 CM. ÚT FYRIR OPIÐ.



BR.NR.	DAGS	EDLI BREVTINGAR	SIGN.
MÓBERG 4 HAFNARFIRÐI ALMENNAR SKÝRINGAR: BURÐARVIRKI.			DAGS JÚNÍ '91
MELIKV.			HANNAÐ
SIGURÐUR ÞORLEIFSSON TEKNIFRÆÐINGUR F.T.F.I.			TEIKNAN
STRANDGÖTU 11 HAFNARFIRÐI SÍMI 54751			VERK NR. 9130
			BLAD NR. 1-01