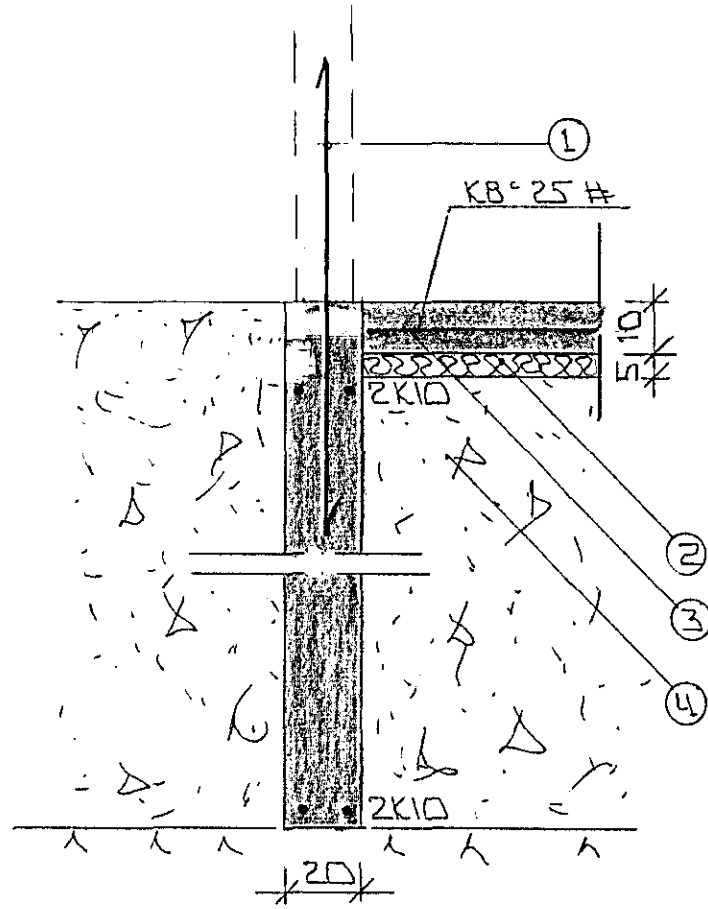
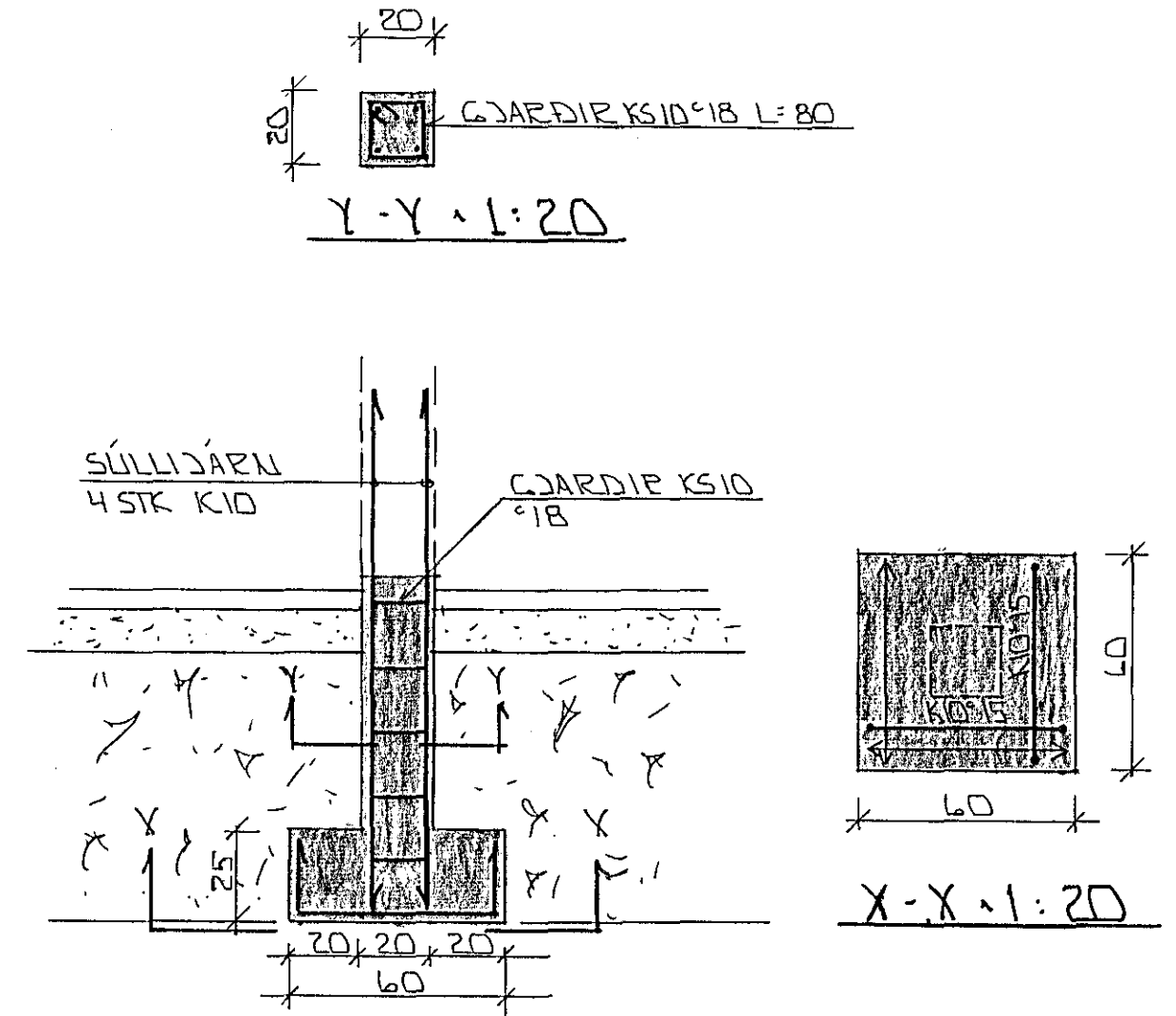


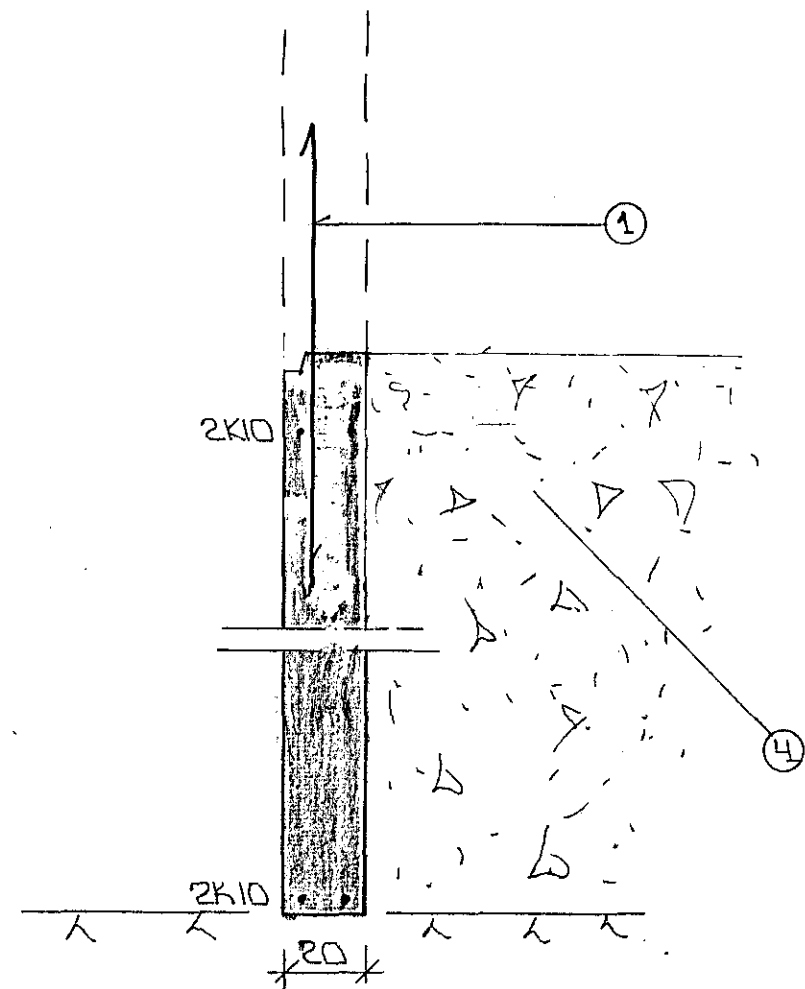
SNIB 1 Í ÚTVEGGI 1:20



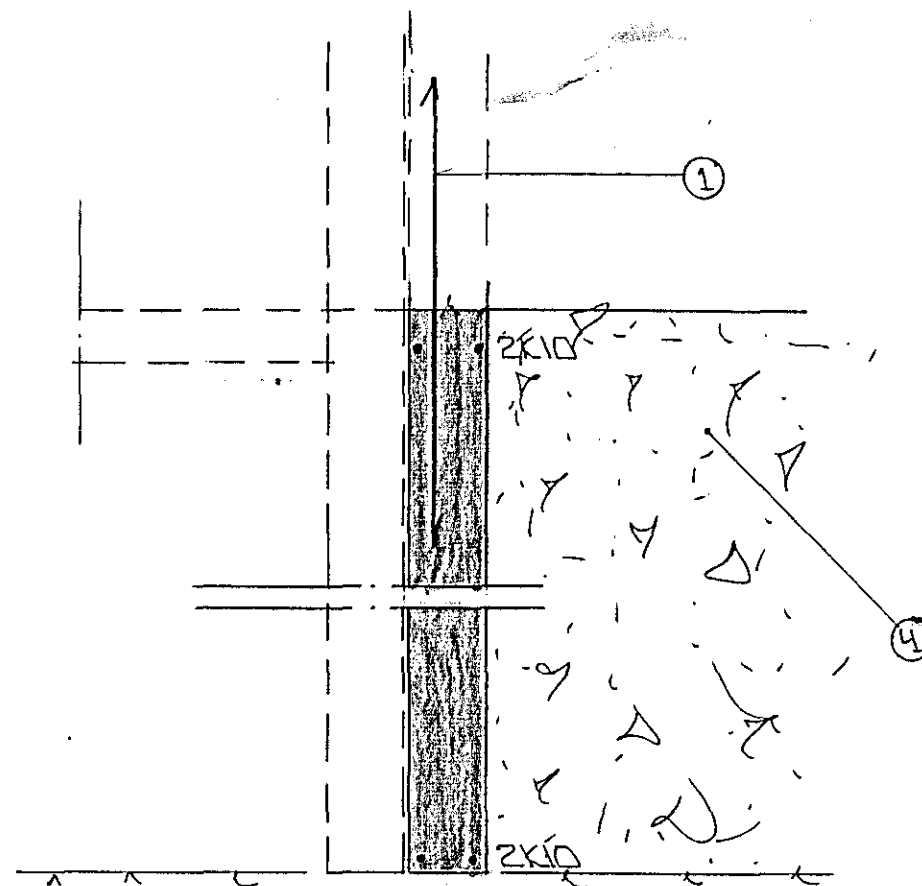
SNIB 3 Í MILLIV. 1:20



SÚLA S1 1:20  
SKÝRINGAR



SNIB 2 1:50



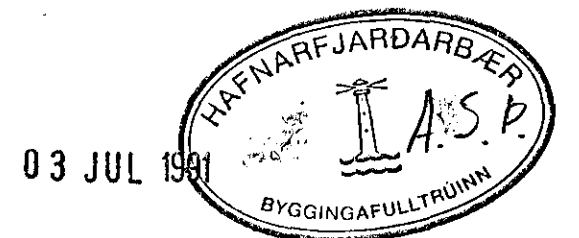
SNIB 4 1:20

ALMENNAR SKÝRINGAR SJÁ BL.NR. L-01.

- ① — TENGIDÁRN K10°30 L:120 OG STANDI AMK. 50 CM YFIR PLOTU.
- ② — 50 MM PVC EINANGRUM HÆÐPRESSUÐ P.E. 25-30 KG/M³. EINANGRUM NÁI AMK. 50 CM. NIÐUR FÍRIR PLOTU Á ÚTVEGGJUM.
- ③ — 10 CM JÁRNBEIT PLATA.
- ④ — CRÍSAR-EDA HRALINFYLLING. FRÓSTFRÍ OG ÞJAPPIST Í LÖGUM MEÐ TITRANÖPPLI. LAGÞYKKT RÆÐIST AF STÆÐ ÞÖPPLINNAR.

2K10 EFST OG NEÐST Í SÖKKULVEGGJUM. JÁRNIN SÉU SAMFELLD OG HEIL UM HORN. VIÐ SAMSKEYTI SKULU ÞAU SKEYTT AMK. SEM SVARAR SKEYTILENGD. ATHYGLI ER YKIN Á AÐVÆÐUM RAFVEITU UM SAMTENGINGU NEÐRI SÖKKULJÁRNA. SJÁ TEKNIINGU RAFLACNAHÖNULIÐA

FARI HÆÐ SÖKKLA YFIR 120 CM KOMI EINFÖLD GRIND Í MIÐJALU VEGG. K10°25#ALÍK TEIKNADRA JARNA.



BR.NR.	DAGS.	EDLI BREVINGAR	SIGN.
MÓBERC 4 HAFNARFIRÐI SNIB Í UNDIRSTÖÐUR.			DAGS. JÚNÍ '91
MÆLIKV. 1:20			HANNAÐ
SIGURÐUR ÞORLEIFSSON TEKNIFRÆÐINGUR F.T.F.I.			TEIKNAD <i>GH</i>
STRANDGÖTU 11 HAFNARFIRÐI SÍMI 54751/54255			VERK NR. 9130
			BLADNR. 1-03