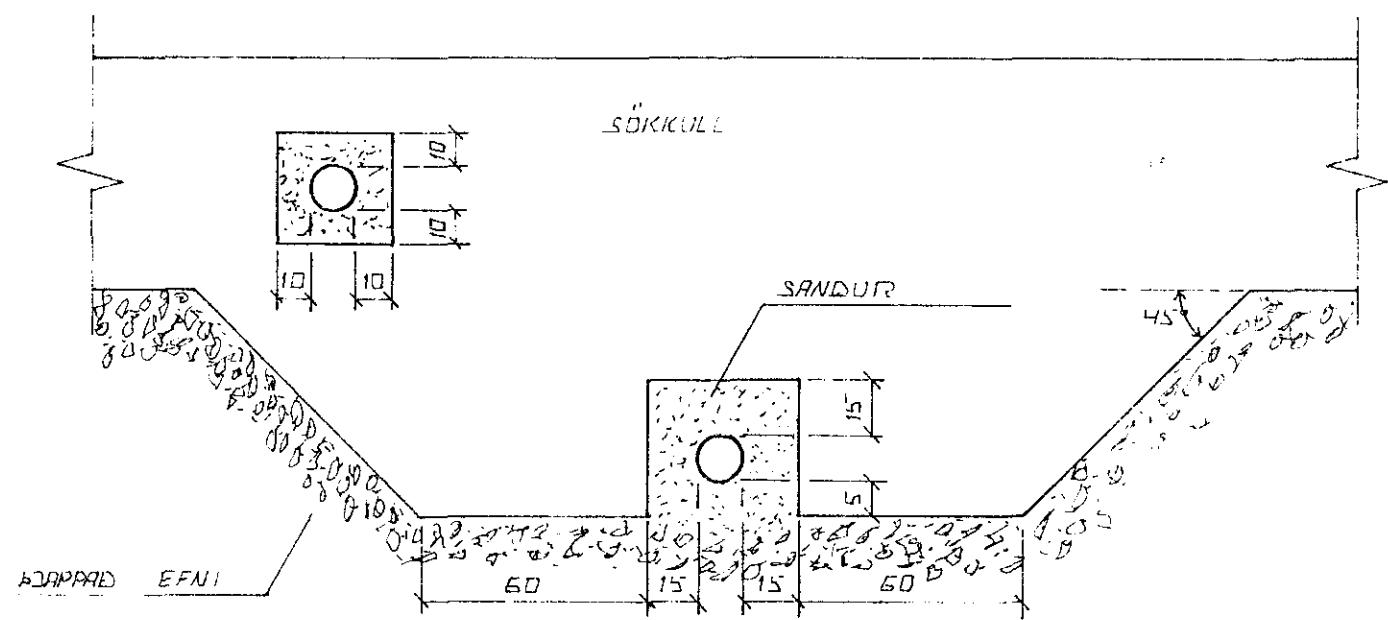
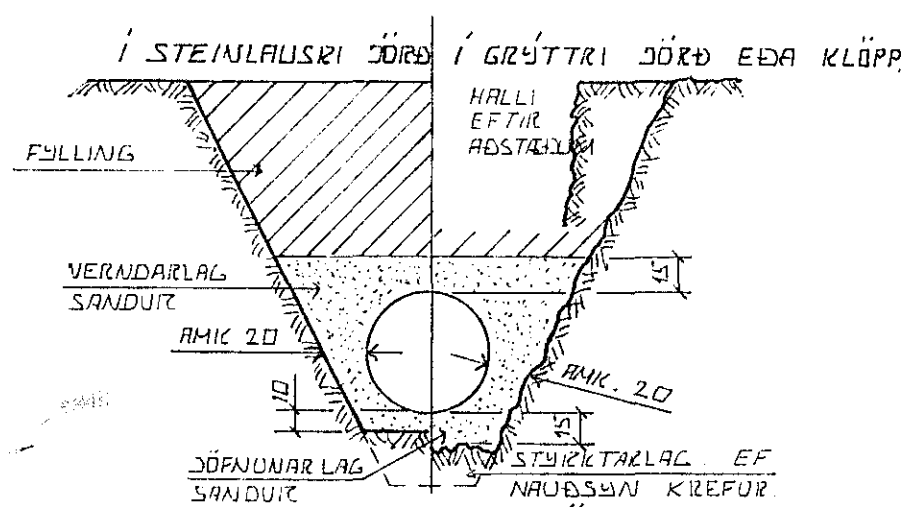


**INN TAK VATNSVEITU**

POLYURETHAN - FRAUÐ  
T.D. FISTI FRAUÐ PU-490

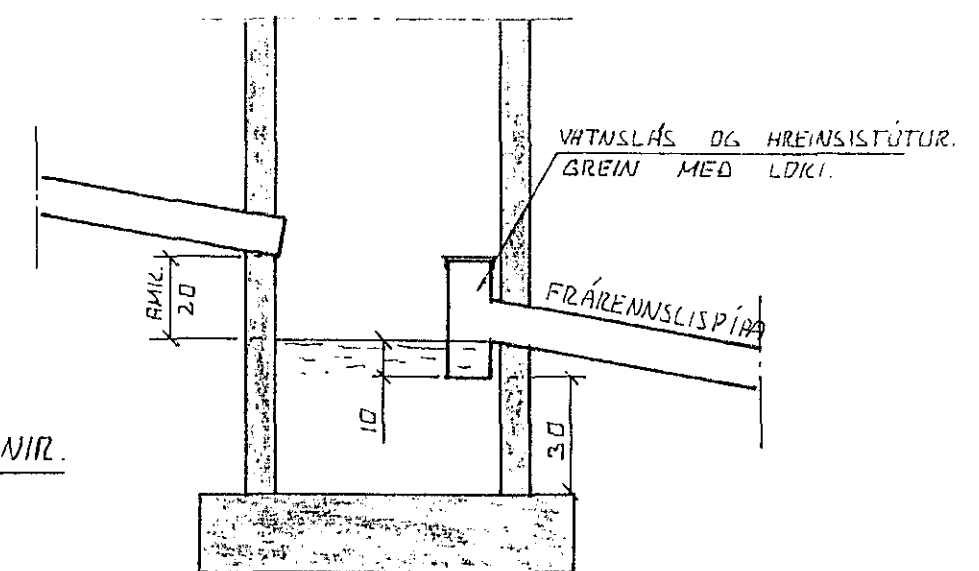


**FRÁLANGUR LAGNA UNDIR OG Í SÖKIKULVEGG.**  
GRAFIN SÍKAL FYRIR LÖGNUM UNDIR SÖKIKULUM. AÐUR  
EN ÞEIR ERU STEYPTIR.



**LEIÐSLUSKURÐIR PLASTRÖRA**

BURÐARGETA PLASTRÖRA TIL AÐ STANDAST NOTLAG AUK ÞUNGANS AF JARÐLAGINU SEM ÞEIR LEIÐSLUNNI LIGGUR RÆÐST EINGÖNGU AF HVAD VEL SANDUR ER ÞJAPPABUR KRANGUM RÖRIN. ÞESS VEGNA SÍKAL VANDA MÖG ÞJAPPUN AÐ SEM HÆTTA ER Á UMFERÐAR ÁLAGI.

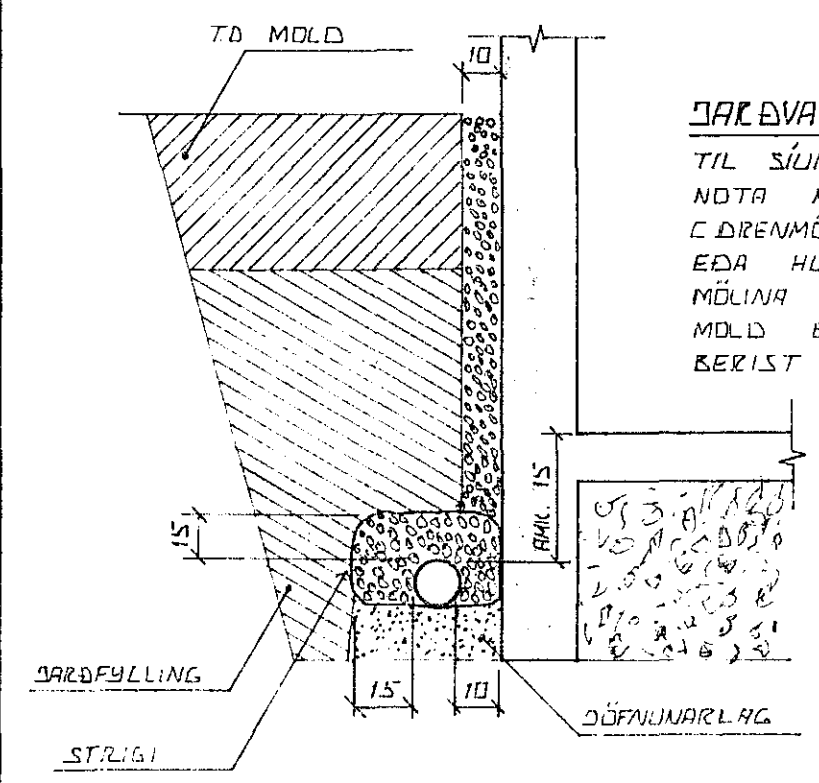


**TÁKN FYRIR GRUNNLAGNIR.**

- SKOLPLÖGN
- REGNVATNSLÖGN
- REGNVATNSLÖGN + JARÐVATNSLÖGN
- JARÐVATNSLÖGN

**SAFNBRUNNUR.**

BRUNNUR FYRIR JARÐVATN OG REGNVATN. FRÆNNISLISPIPA SKAL VERA AMK. 150 CM FRÁ YFIRBORÐI JARÐVEGS

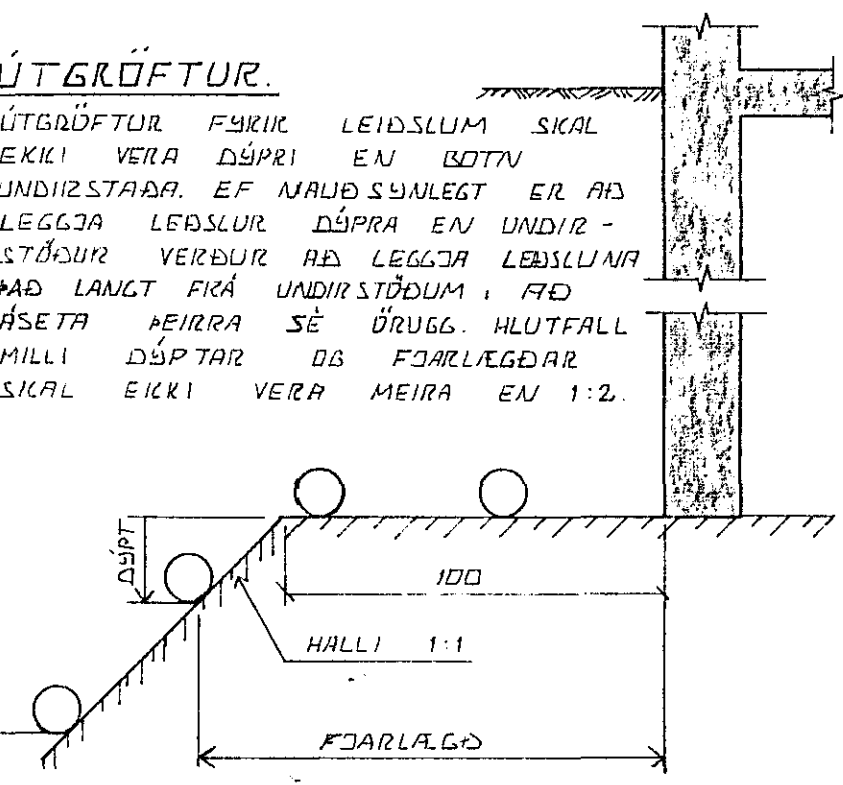


**JARÐVATNSLAGNIR**

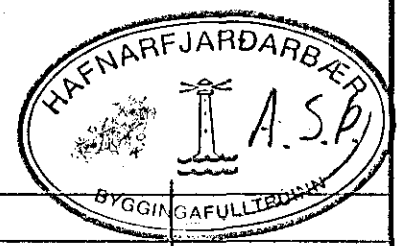
TIL SÍUNAR Á JARÐVATNI SKAL NOTA MÖL. STÆRÐ 07-3 CM C DREM MÖL. SETJA SÍKAL STRIGA EÐA HLÍÐSTÆÐ EFNÍ ÞEIR MÖLINN TIL VARNAR ÞVI AÐ MÖLD EÐA FINN SANDUR BERIST Í LÖGNINA.

**ÚTGRÖFTUR.**

ÚTGRÖFTUR FYRIR LEIÐSLUM SÍKAL EKKI VERA DÝPRI EN BOTN UNDIRSTAÐA. EF NAUÐSYNLEGT ER AÐ LEGGJA LEIÐSLUR DÝPRA EN UNDIRSTAÐUR VERÐUR AÐ LEGGJA LEIÐSLUNA ÞAD LANGT FÍRÁ UNDIRSTAÐUM, AÐ ASETA ÞEIRRA SÉ ÖRUGG. HLUTFALL MILLI DÝPTAR OG FJARLÆGDAR SÍKAL EKKI VERA MEIRA EN 1:2.



03 JUL 1991



DR. NR.	DAGS	EÐLI BREVINGAR	SIGN.
			DAGS JÚNÍ '91
			HANNAÐ
			TEIKNAD
			VERK NR. 9130
SIGURÐUR ÞORLEIFSSON TEKNIFRÆÐINGUR F.T.F.I.			BLAD NR. 2-01
STRANDGÖTU 11 HAFNARFIRÐI SÍMI 54751			