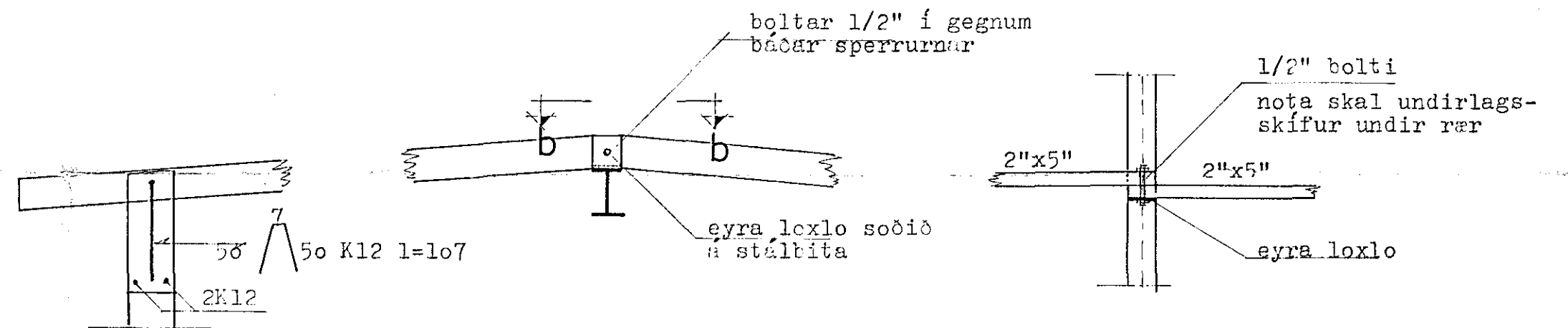


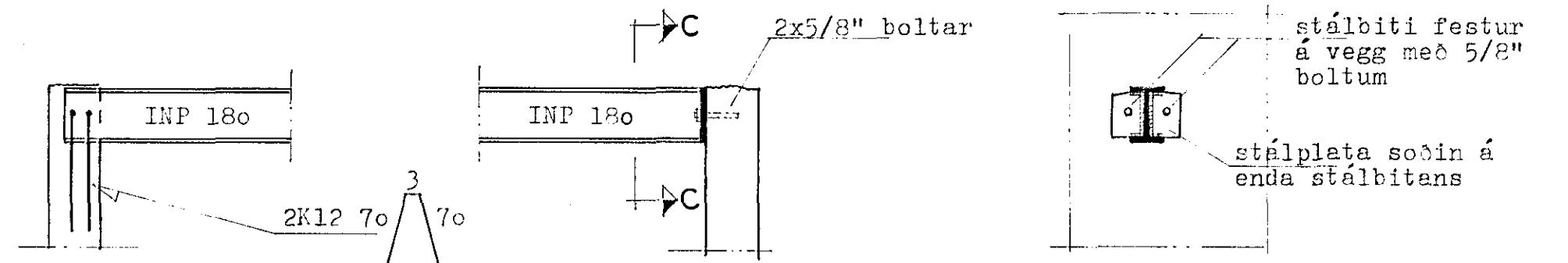
SNID A-A 1:50



DEILI A 1:20

DEILI B 1:20

SNID b-b 1:20

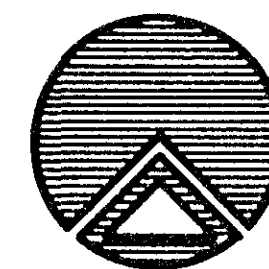
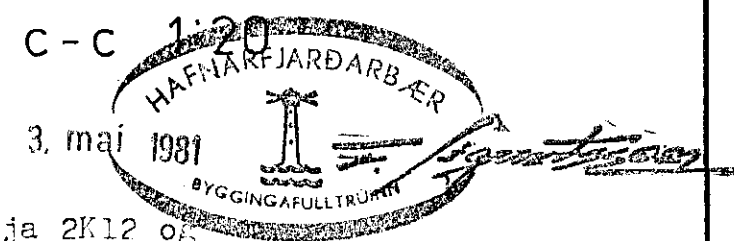


SNID B-B 1:20

SNID C-C 1:20

SNID c-c 1:20

STEYPA í vegg skal vera S 200.
Undir/yfir og upp með hliðum gluggs og hurða skal setja 2K12 og má jarnin 50 cm. útfyrir brúnir



TEIKNISTOFAN RÖDULL

SKIPHOLTÍ 19 - 105 REYKJAVÍK - Sími 27790

MÁVAHRAUN 11 HAFNARFIRÐI

ÞAKVIÐIR OG VEGGIR

TEIKN:	hg	DAGS:	apríl 81
REIKN:	hg	VERK:	81002-H80
YFIRF:		BLAD:	4
MKV:	1:50		
			helgi gunnars.f.t.f.f.