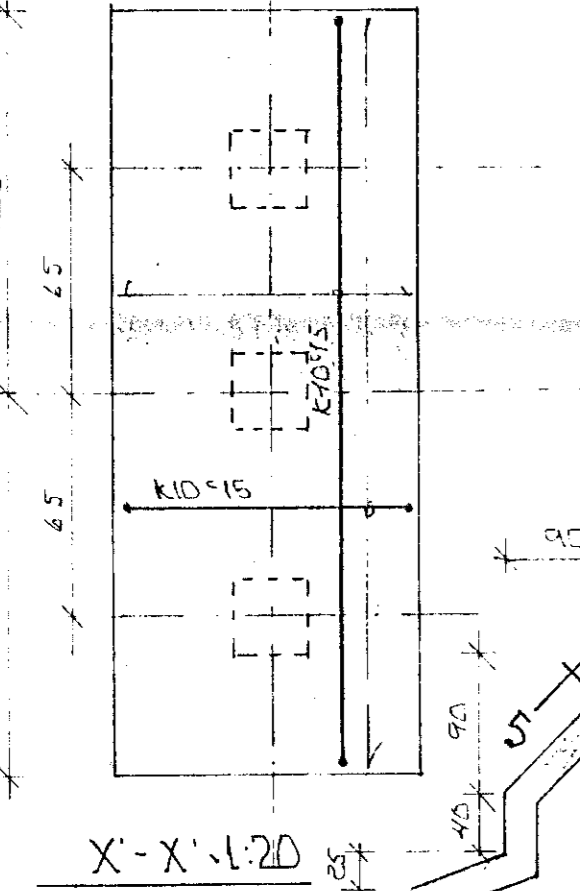
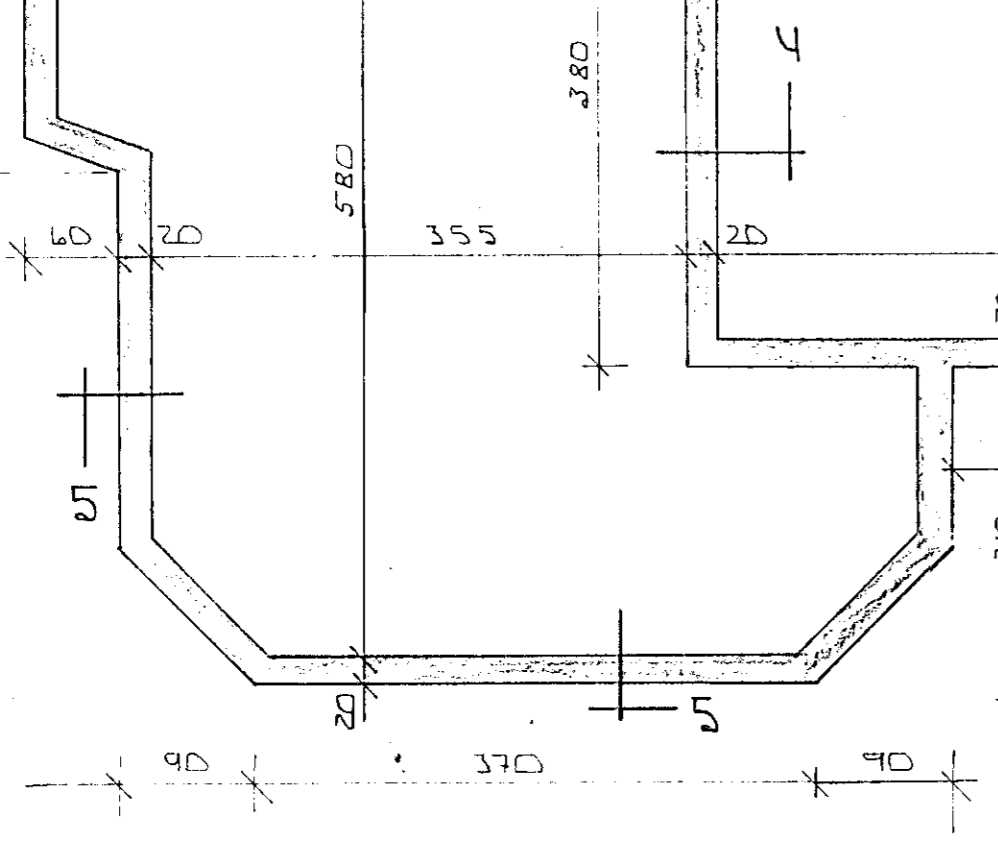


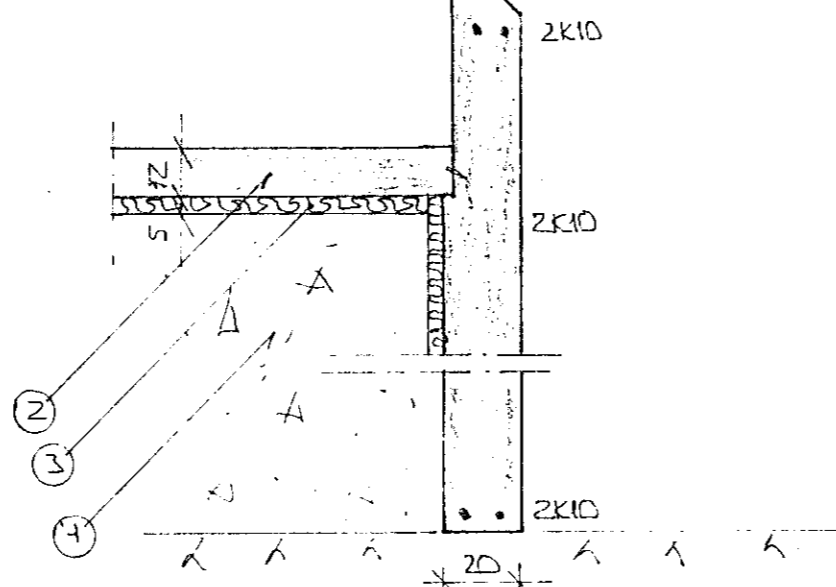
SNIED 6 • 1:20



X-X • 1:20



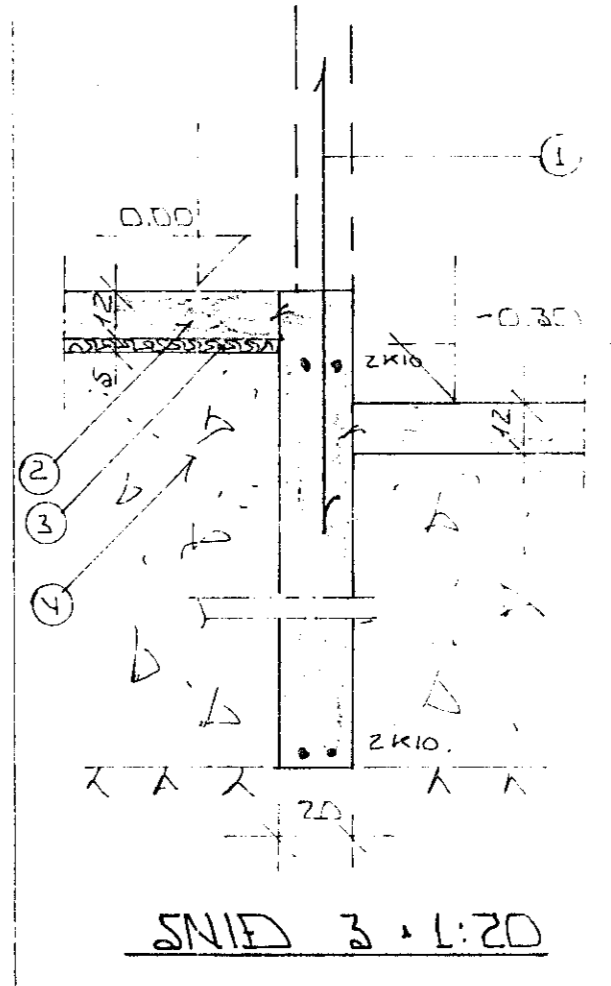
GRUNNMYND • 1:50



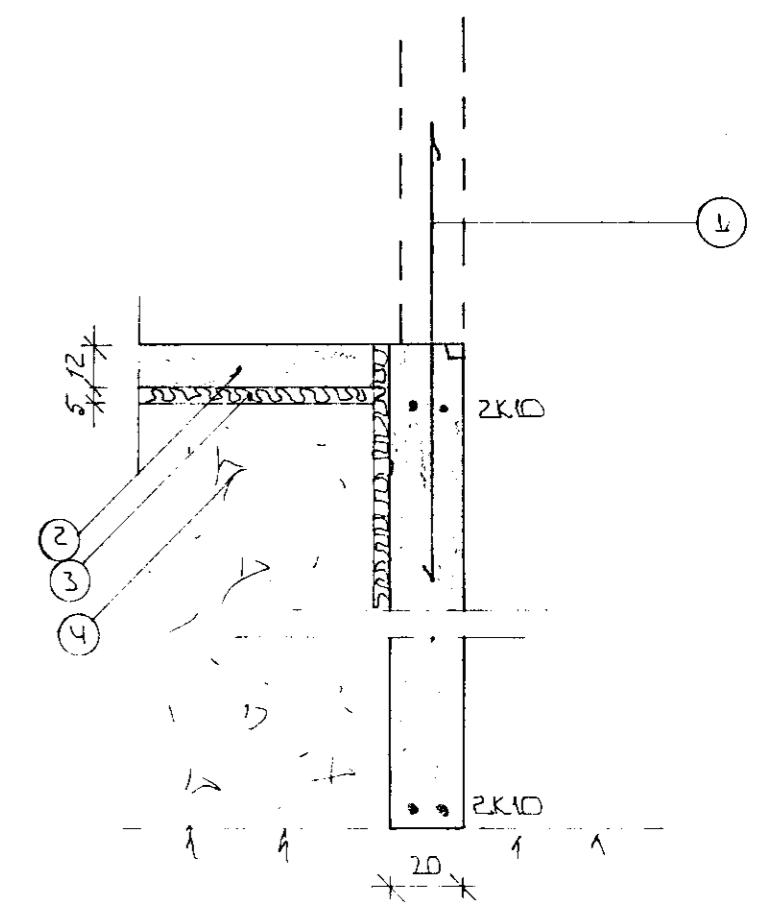
SNIED 5 • 1:20

SKYRINGAR

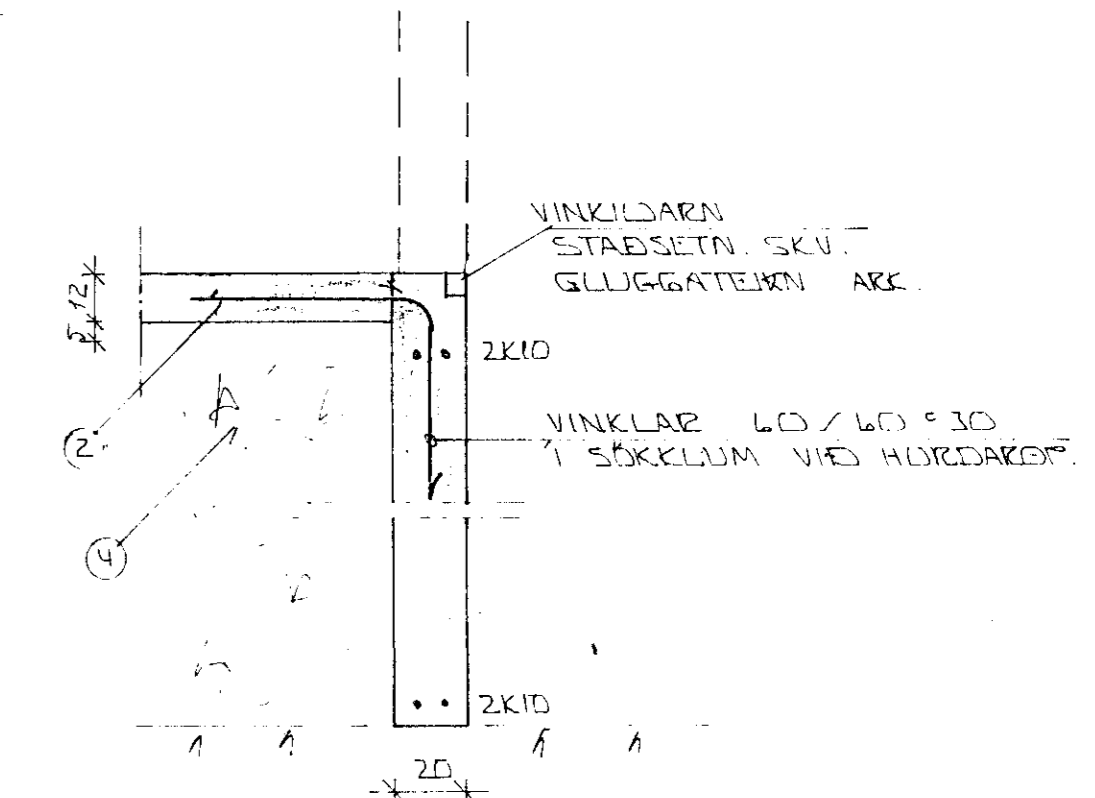
- ① TENGJARN K10\*30 L=120
  - ② 12 CM GJARNBENT STREYPT PLATA
  - ③ 5 CM PVC EINANGELUN 25 KG/MP ERNAI AMK. 50 CM NIEUR FYRIR PLÖTU.
  - ④ INN / UNDIRSTÖÐUR KOMI GRÚSAR- Eða HRAUNFILLING FROSTFRI. ER ÞJAPPIST I LÖGUM MEÐ TITRAÐÖPPU. LAGÞYKKT RÆÐIST AF STÆRD HÖPPUNNAK. 2K10 EFST OG NEÐST Í SÖKKULVEGGJUM. JÄRNUN SÉLU SAMFELLD OG HEIL UM HORN. VÍÐ SAMSKYNTI SKULU HÁU SKENTT AMK. SEM SJARAR SKRYTILBÆNGD. ATHYGLI ER VAKIN Á AKVEÐLJM RAF- VEIJD UM SAMTENGINGU NEÐRI SÖKKUL- JÄRNA. SJÁ TEIKNINGU RAFLAGNA HÖNNUNNA.
- ALMENNAR SKYRINGAR SJÁ BL.NR. 1-01.



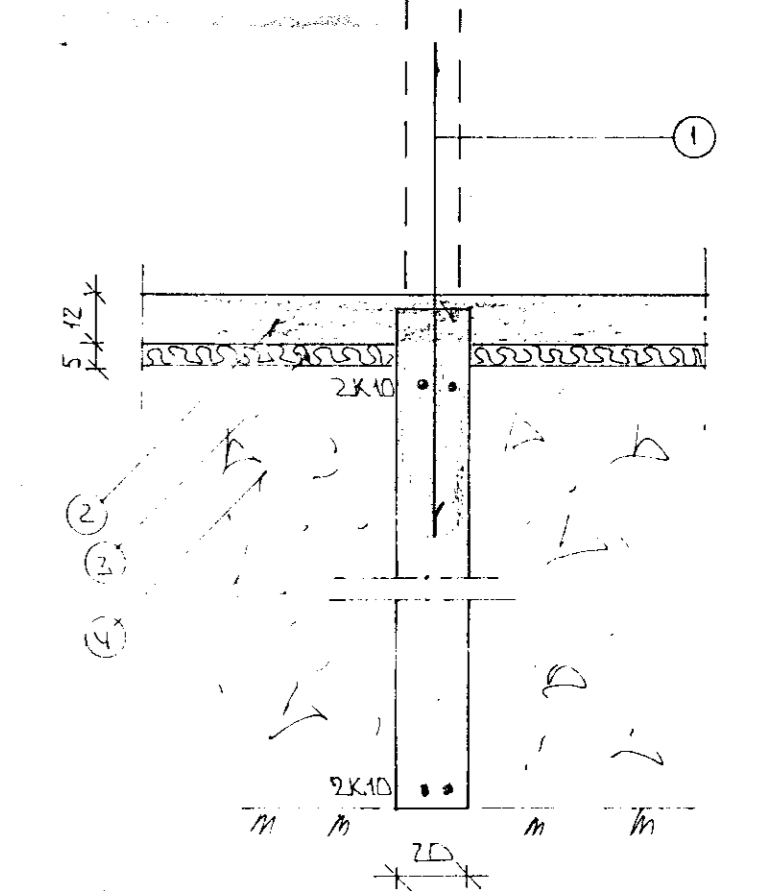
SNIED 3 • 1:20



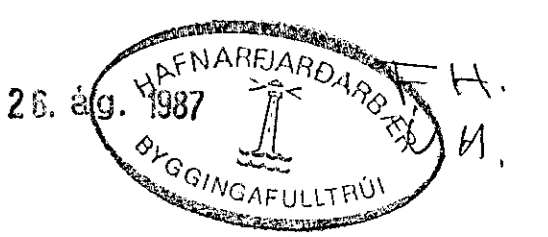
SNIED 1 • 1:20



SNIED 2 • 1:20



SNIED 4 • 1:20



BR.NR.	DAGS	EDLI BREVINGAR	SIGN.
			DAGS 'AGÚST' 87
MÁVAHRAUN 13 HAFNARFJÖRÐI			HANNA
UNDIRSTÖÐUR: MÁLTEIKN, SNIED OG SÉRMUNDIR			TEIKNAD. NR.
MÆLIKV. 1:50 • 1:20			VERK NR. 8735
SIGURÐUR ÞORLEIFSSON TEKNIFRÆÐINGUR F.T.F.I.			BLADNR.
STRANDGÖTU 11 HAFNARFJÖRÐI SÍMI 54751			1-02