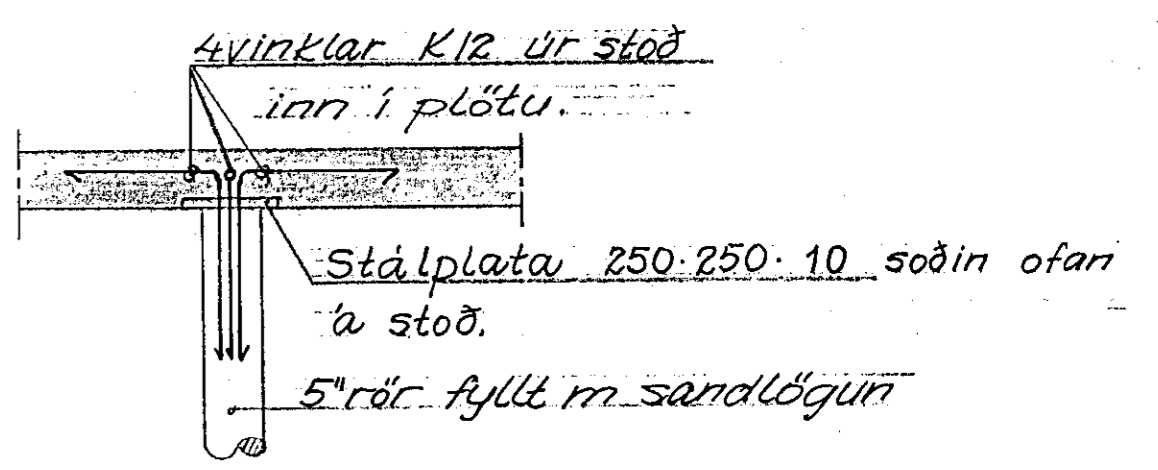
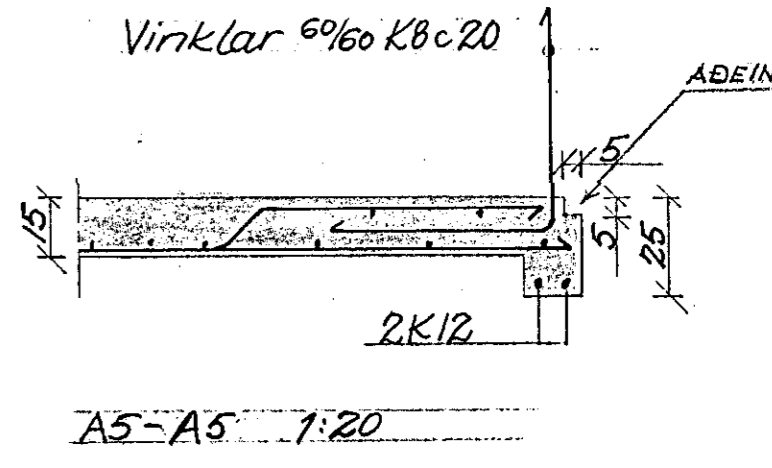
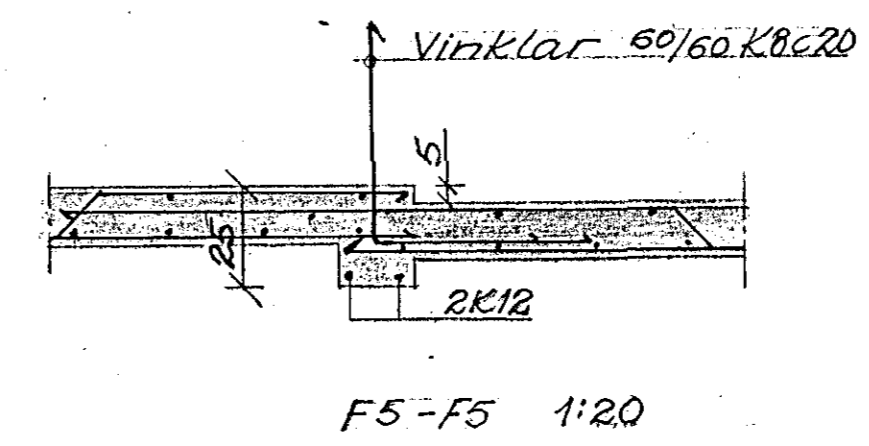
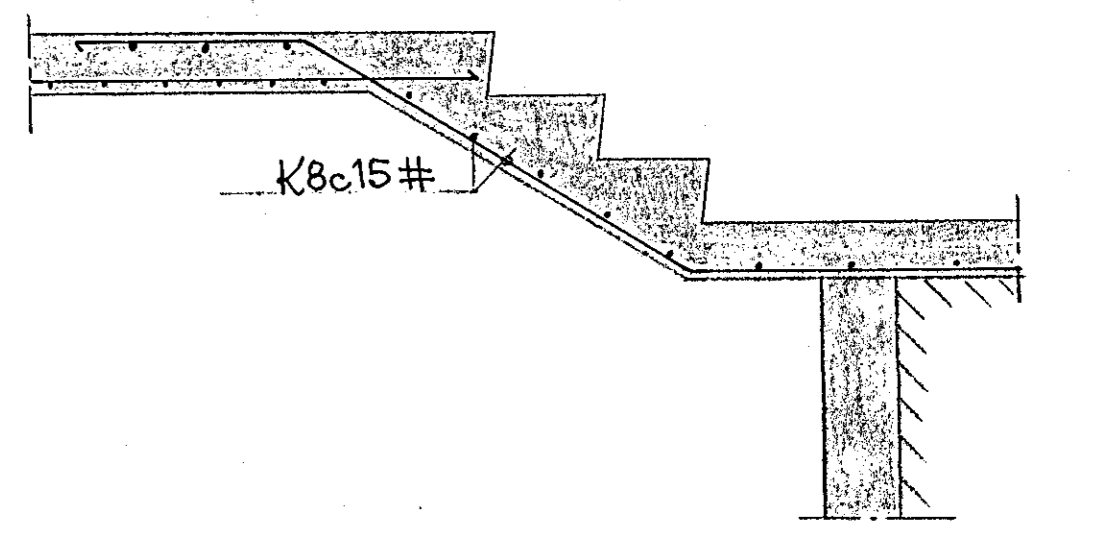


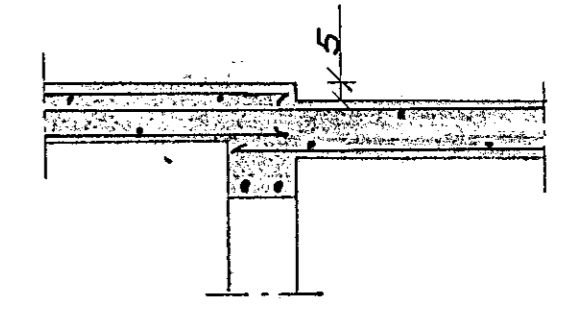
Snið í loft yfir kjallara sbr. blað nr. 1.



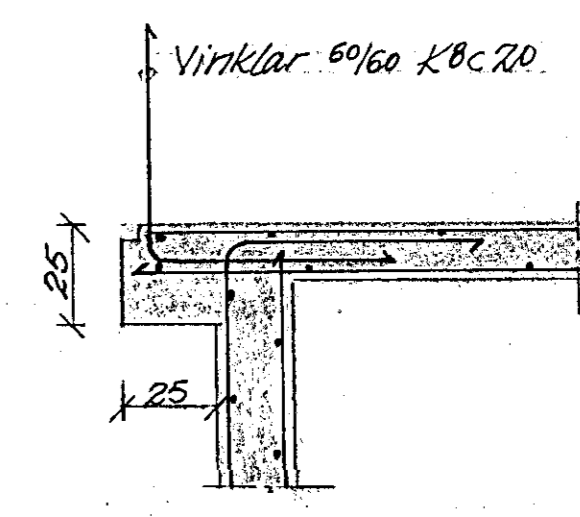
Snið yfir stoð 1:20



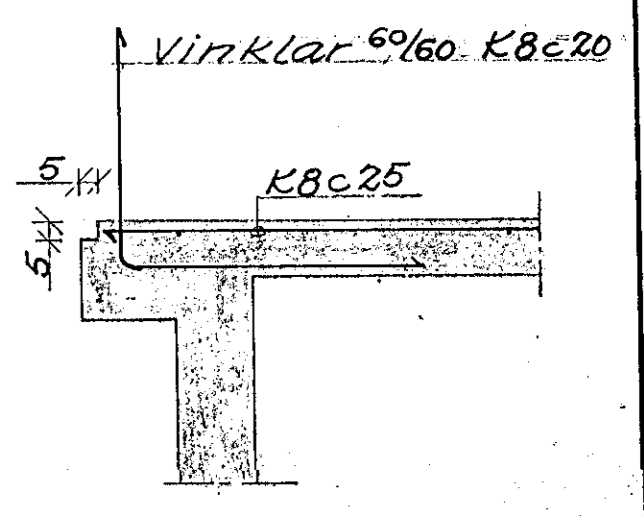
B5-B5 1:20



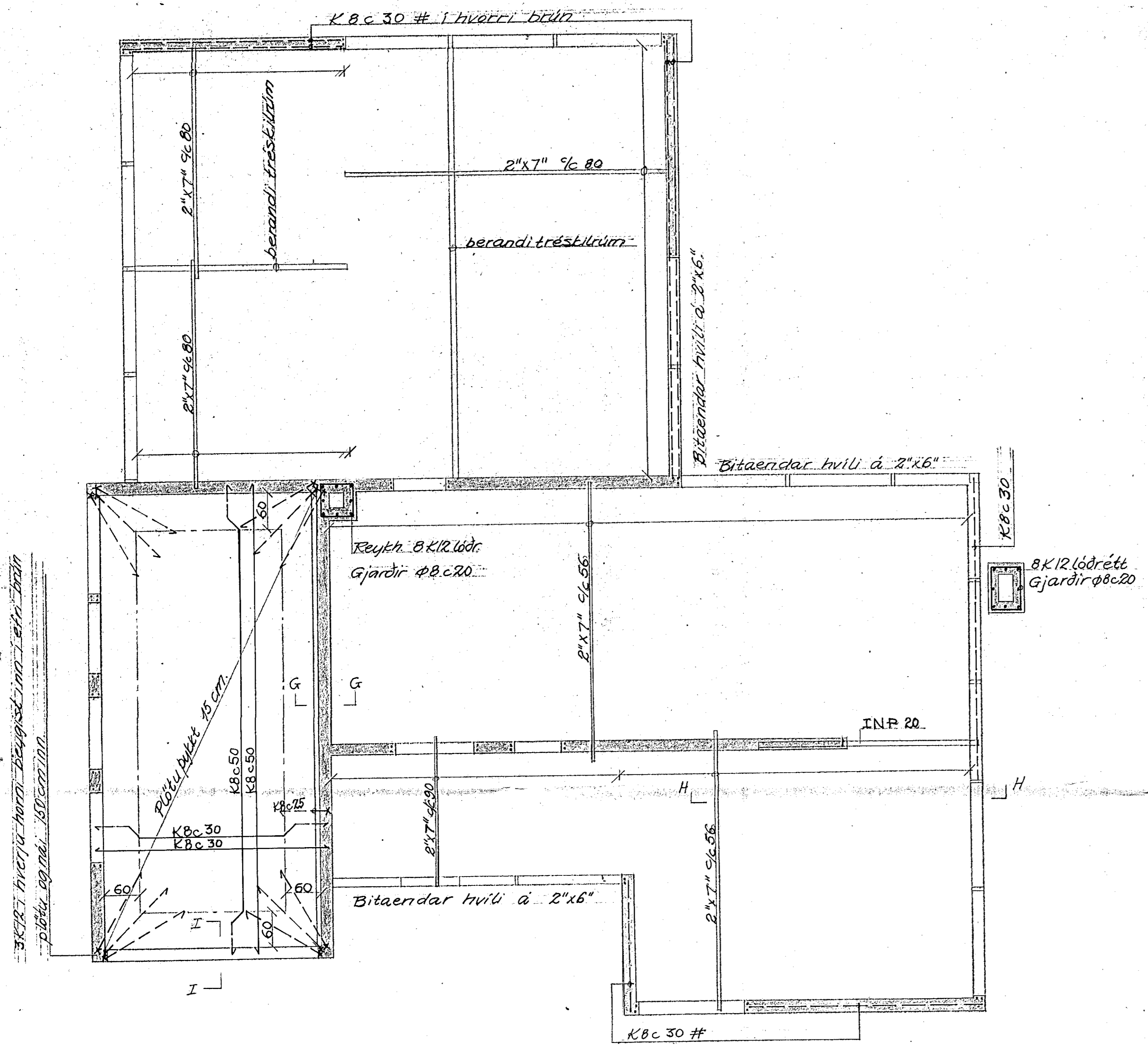
C5-C5 1:20



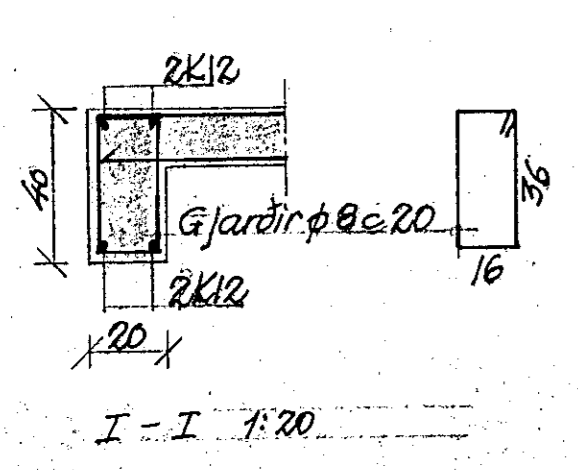
D5-D5 1:20



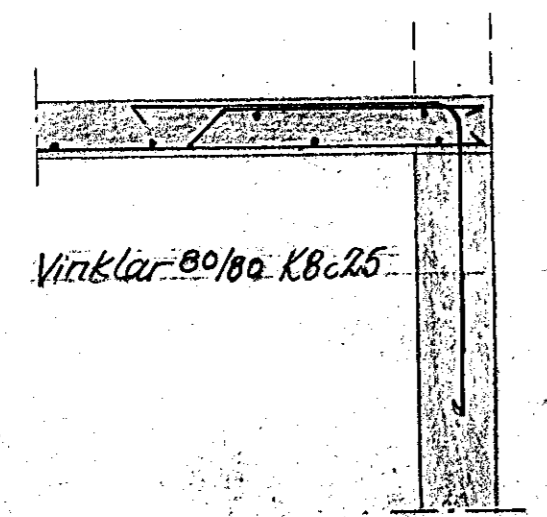
E5-E5 1:20



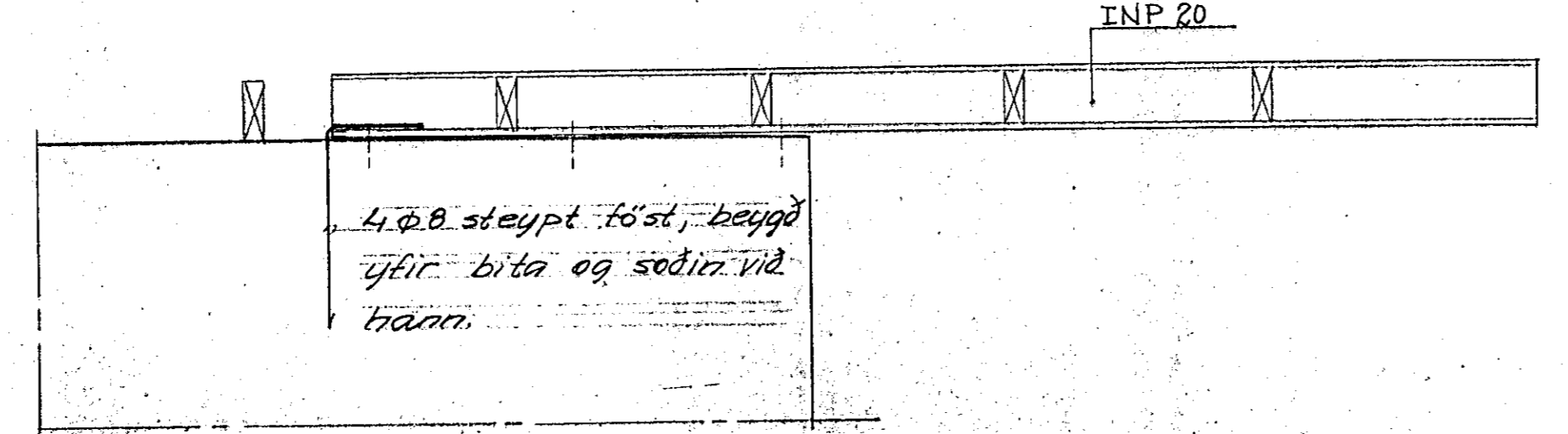
Grunnmynd 1:50



I-I 1:20



G-G 1:20



H-H 1:20

Almenn á kvæði sja blað nr. 1.  
þar sem þat liggur á steyptum  
veggjum er þat fest með ø 8 mm teinum  
þar sem þat liggur á tré eða skál  
bitum er þat fest með gírdi.

MAVAHRAUN 10, HAFNARFIRÐI			
RAK			
BR	DAG	BREYTING Á	LEGA V.SKR
BRAGI ÞORSTEINSSON EYVINDUR VALDEMÁRSSON		REKJAVÍK P. 7.-6.-67	KVARNY 1:50, 1:20
TEKJN.	REKJN.	BE.	VERK.
ATH.	SAMP.	Ed	6.714 5