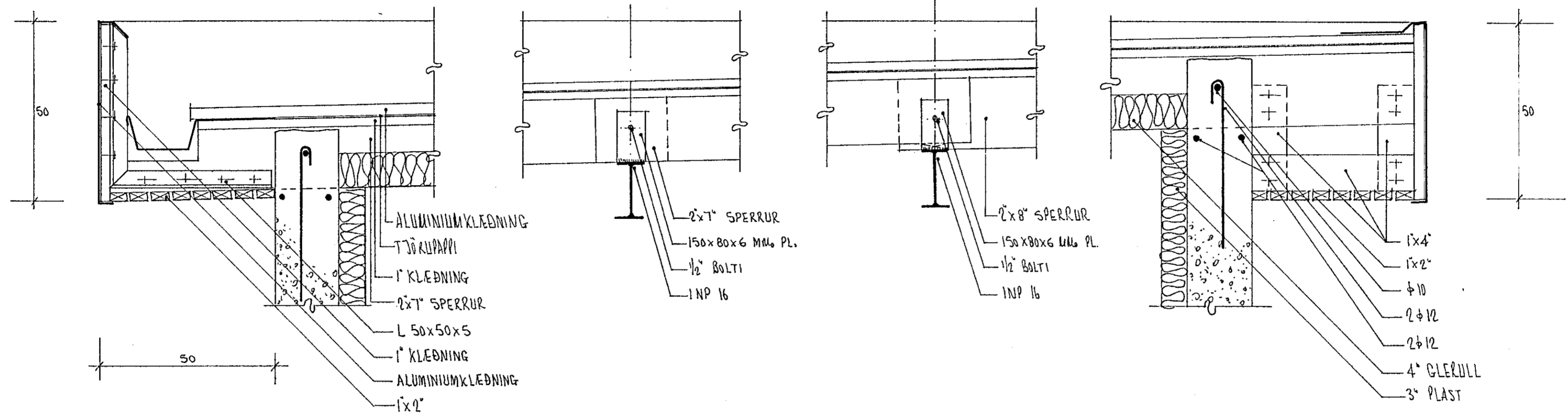


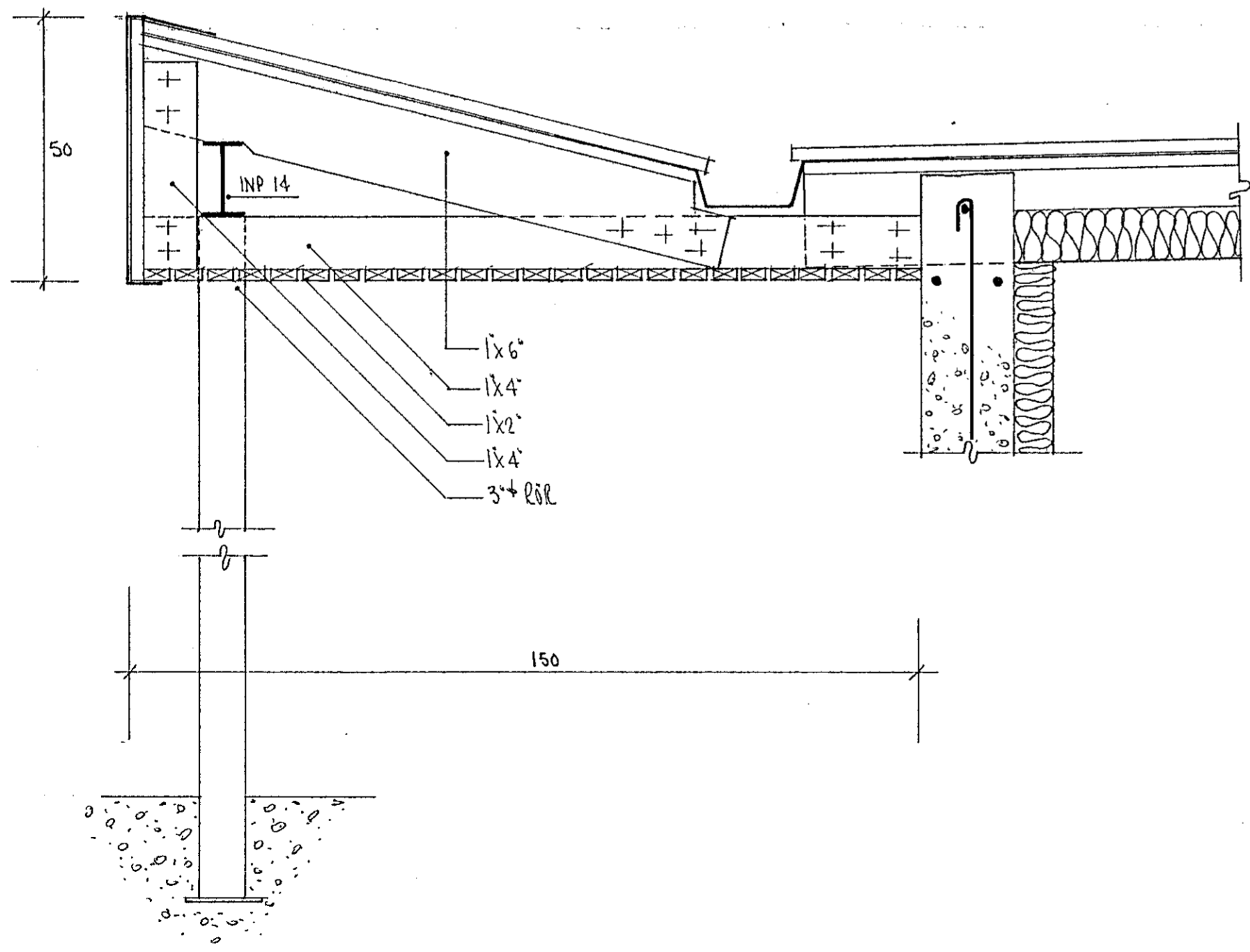
55/66



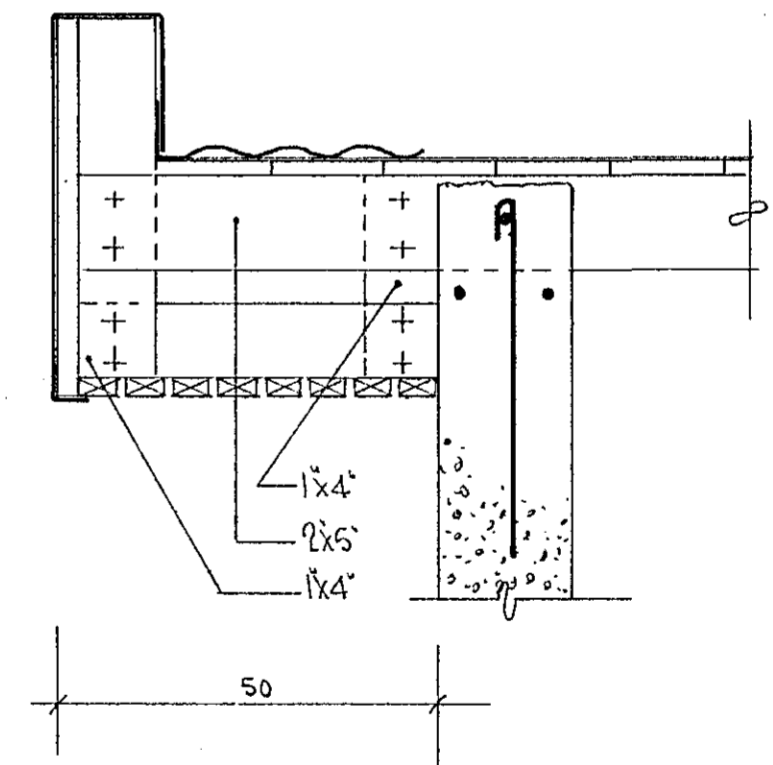
SNID E-E 1:10



SNID F-F 1:10



SNID G-G 1:10



1:10  
*P. M.*  
 B-GATA 1 HAFNARFJÖRÐI  
 ÞAK OG JÄRNALÖGN,  
 SNEIÐINGAR.  
 11-66 66-7-27