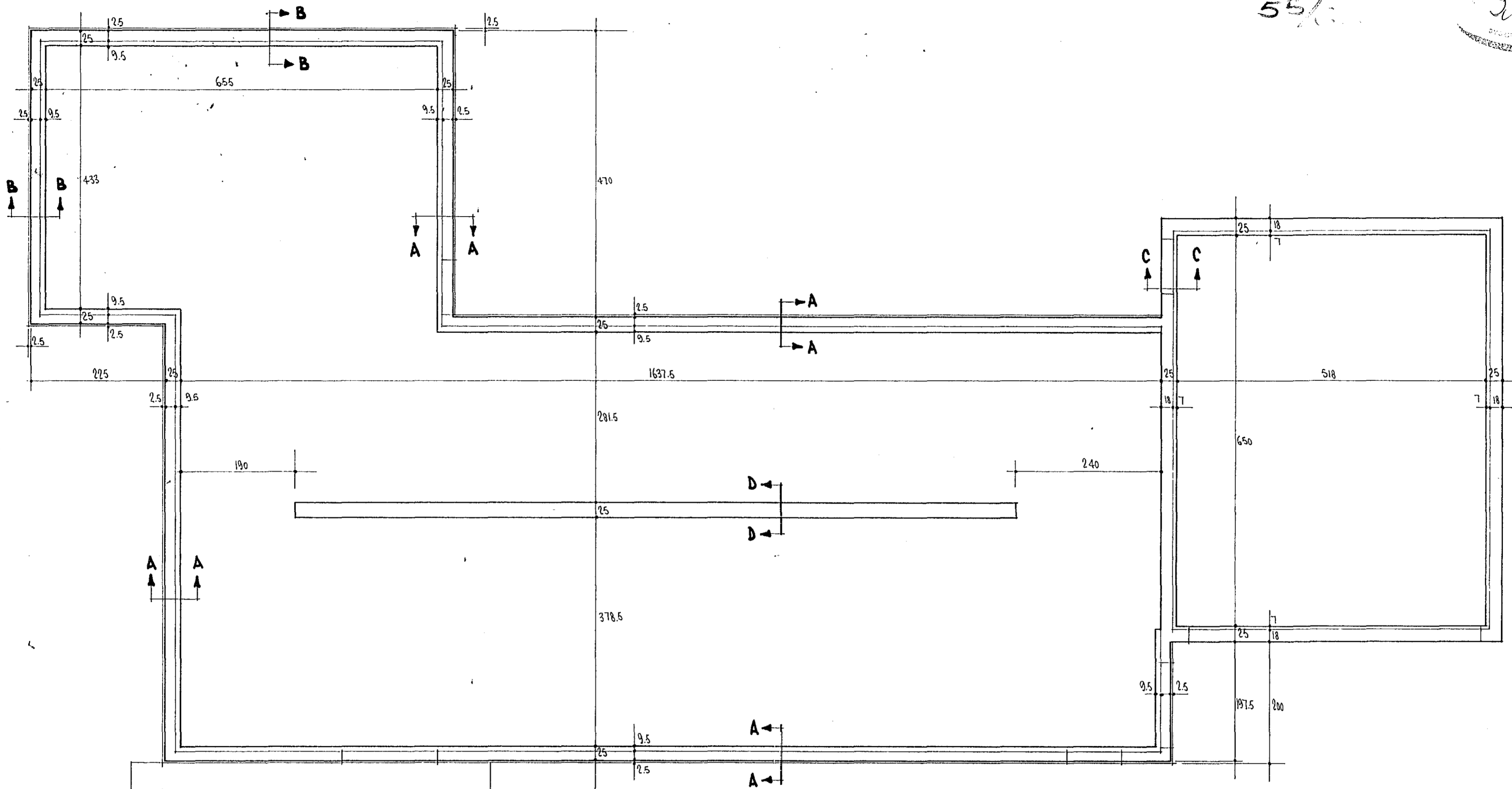


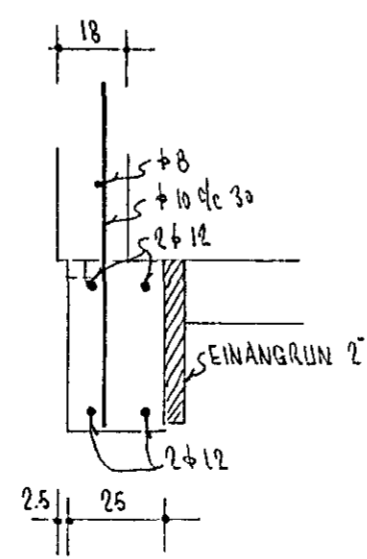
GRUNNMUND 1:50

55/5

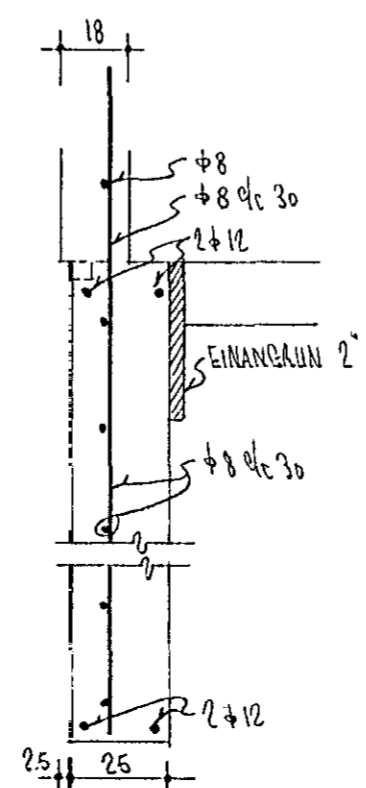


STEINSTEYPA : K-150
 UNDIRSTADA : SPRUNGIN KLÖPP.
 $\sigma_{\text{MAX}} \leq 40 \frac{\text{t}}{\text{m}^2}$
 UPP MED DYRUM SKAL SETJA 2+12 L:50+15+50=115 CM.

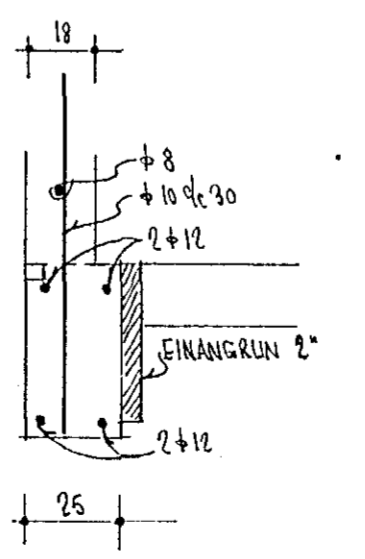
SNID A-A 1:20



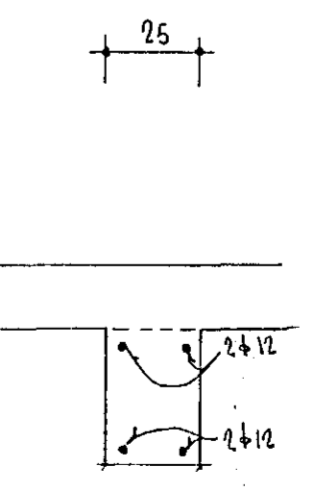
SNID B-B 1:20



SNID C-C 1:20



SNID D-D 1:20



1:50 1:20
 R.ST.
 R.ST.
 R.ST.

B-GATA NR.1 HAFNARF.
 UNDIRSTÖÐUR.

7-66