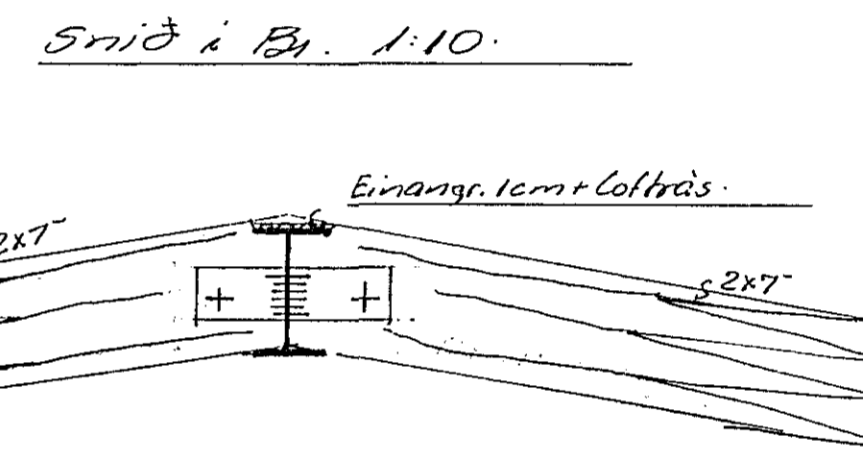
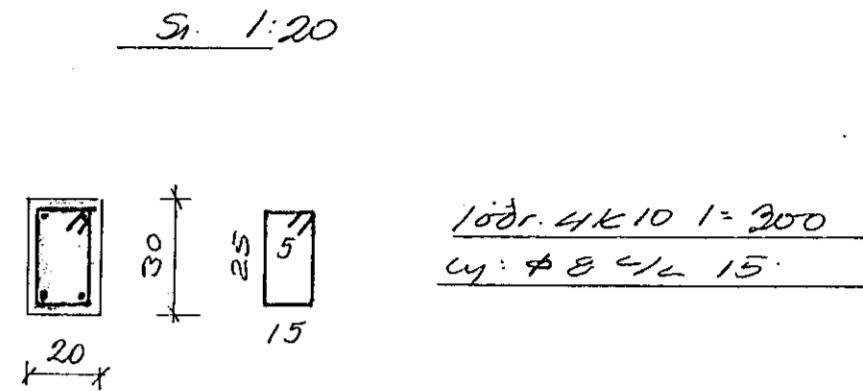
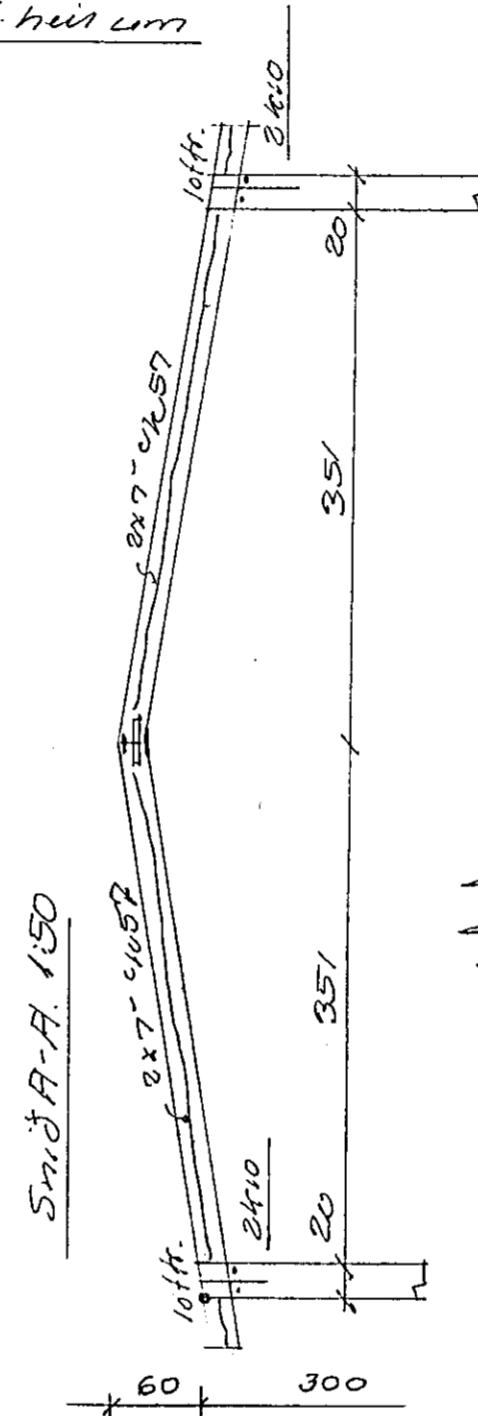
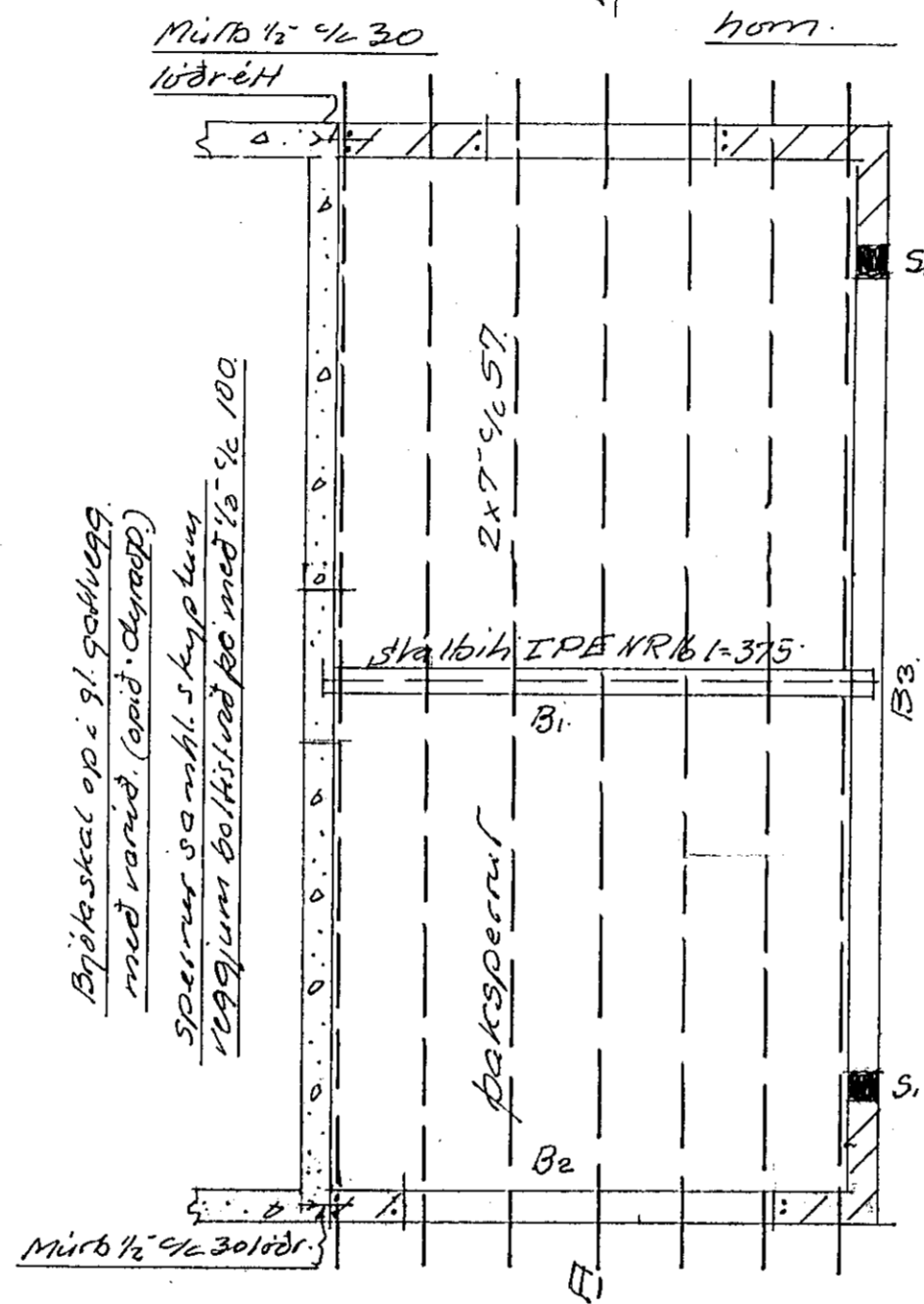
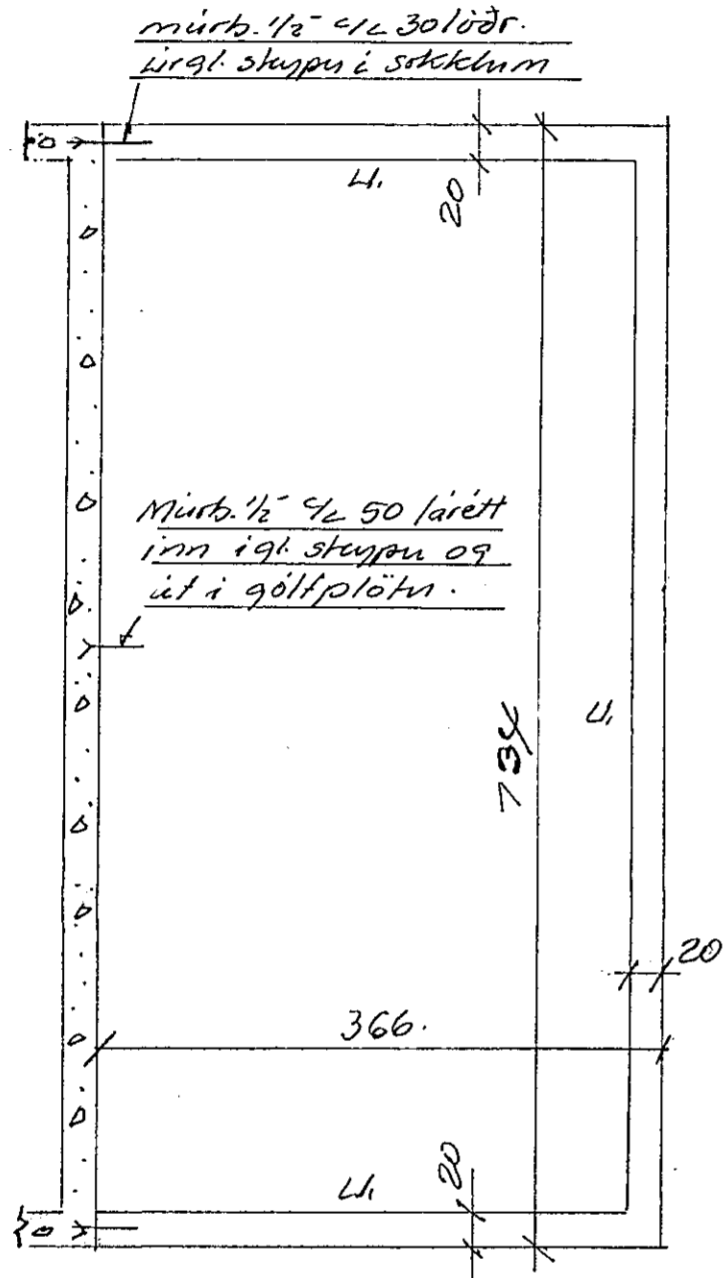
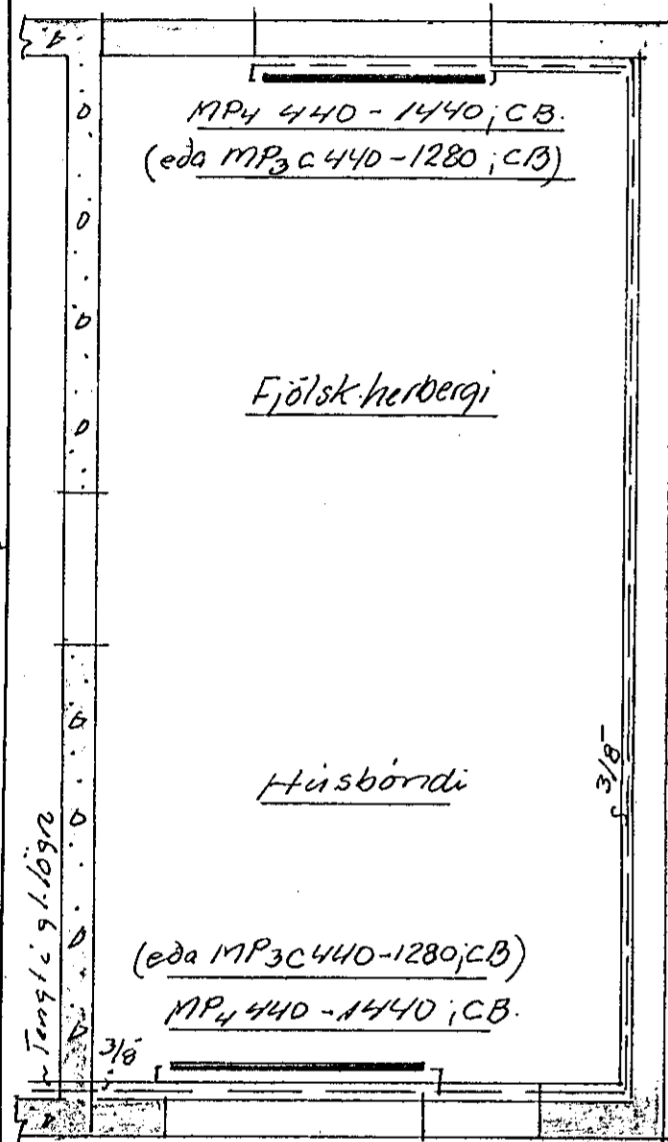


Hitalögur 1:50
Ofnastæðsetning

Sökklar 1:50

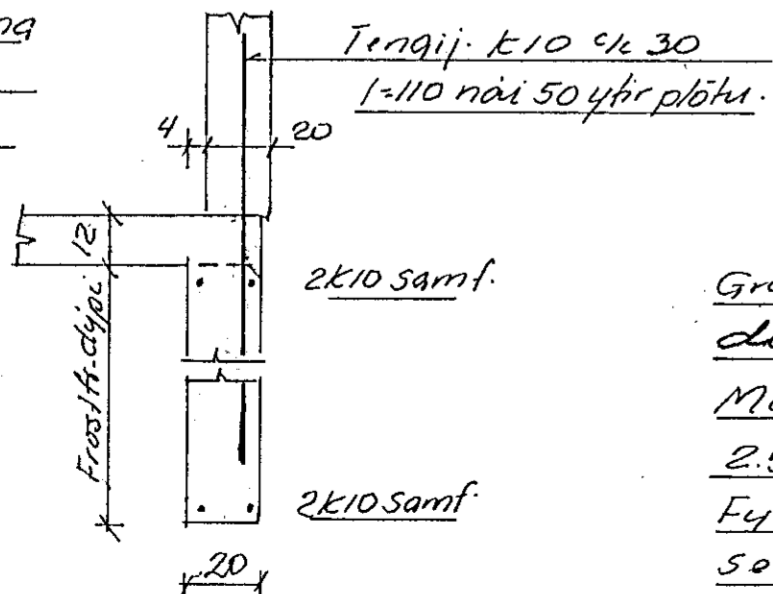
Þaksperrur 1:50



Ofnlangi 3/8. Loftskrita á
ofnum. Ofnar langdar með
stíllit. Afna komu Dan-
foss lokki með hitanema á
bakrennsli ofns.

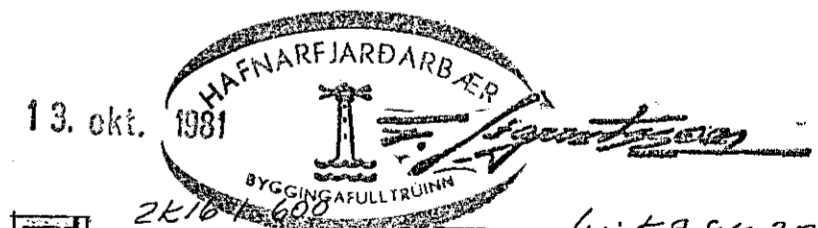
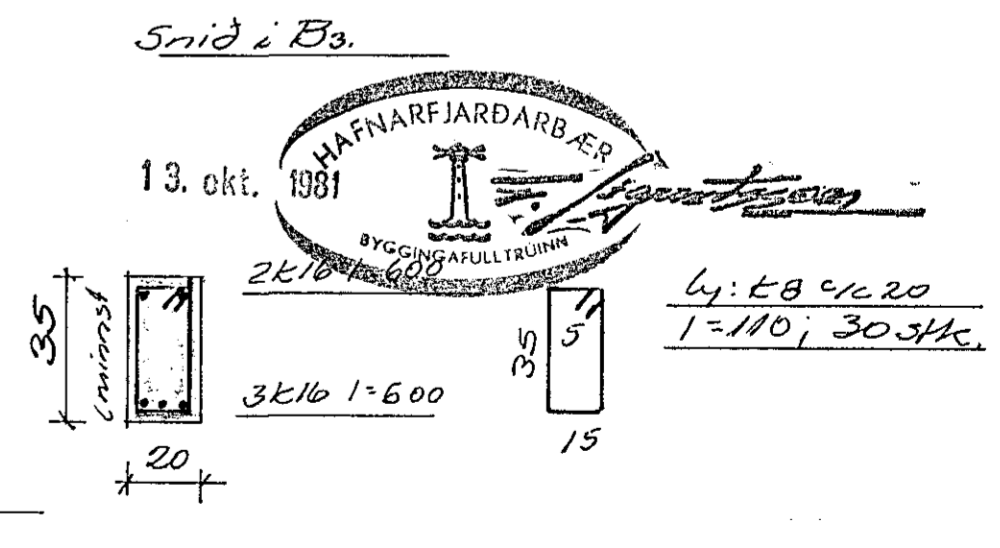
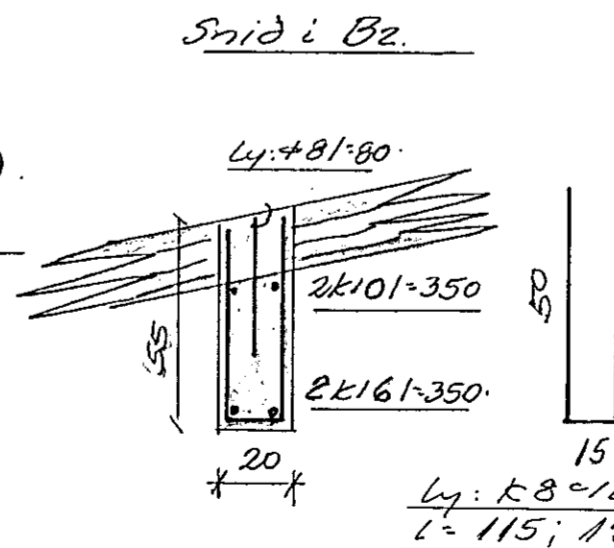
Efni og frágangur pípa
skv. reglum og kröfum
um hitalaegir.

Pípa að ofni
Pípa frá ofni.



K. kambstál K40. ; + Stál 37, stétt.
Stappa 5200. Loftblendi 4 1/2 - 5% loft.
Umhverfis glugga- og dyraop komu
2K10 nema 3K10 yfir sé annars eigi gekið.
Jámin nai minnst 50 út fyrir ofni.
Þaksperrur festar á stappa með
Lý: +86-80 yfir hvern sperru.

Grafið fyrir sökklum niður í frostfrítt
dippi (grus; máhella)
Mest dlag á jarðveg verður minna en
2.5 kg/lcm².
Fyllt undir göllplötu 12cm með grus-
sem þjappist vandlega. Undir göll-
plötu sett 1 1/2 plastinangur og plast-
dukkur til hita- og rakavarnar. Sama 1 1/2
plastinangr. sett 0.5m niður með litu sökklum



Loftroesting þaks sé minnst 8cm³ pr. m²
þakflatar sem svarar til 1stk. 1 1/2 plasttrás
pr. sperrubíl tvömm megin við litvegg sem
lofttrás. Fremst í röt sett fint eimel til
að hindra snjó- og regngjafu inn um of.

Benedikt B. Sigurdsson, verkfr.		
T. Skulag 63, R. 530700 (K113-14) (1920)		
Mauðhraun 3; Hafnarfirði		
M.	1:50 1:20	Stækkun húss.
D	stf. 81	Sökklar; þaksperrur. Hitalögur.
Nr.	61.	Þun. Þ. Sigurdsson.