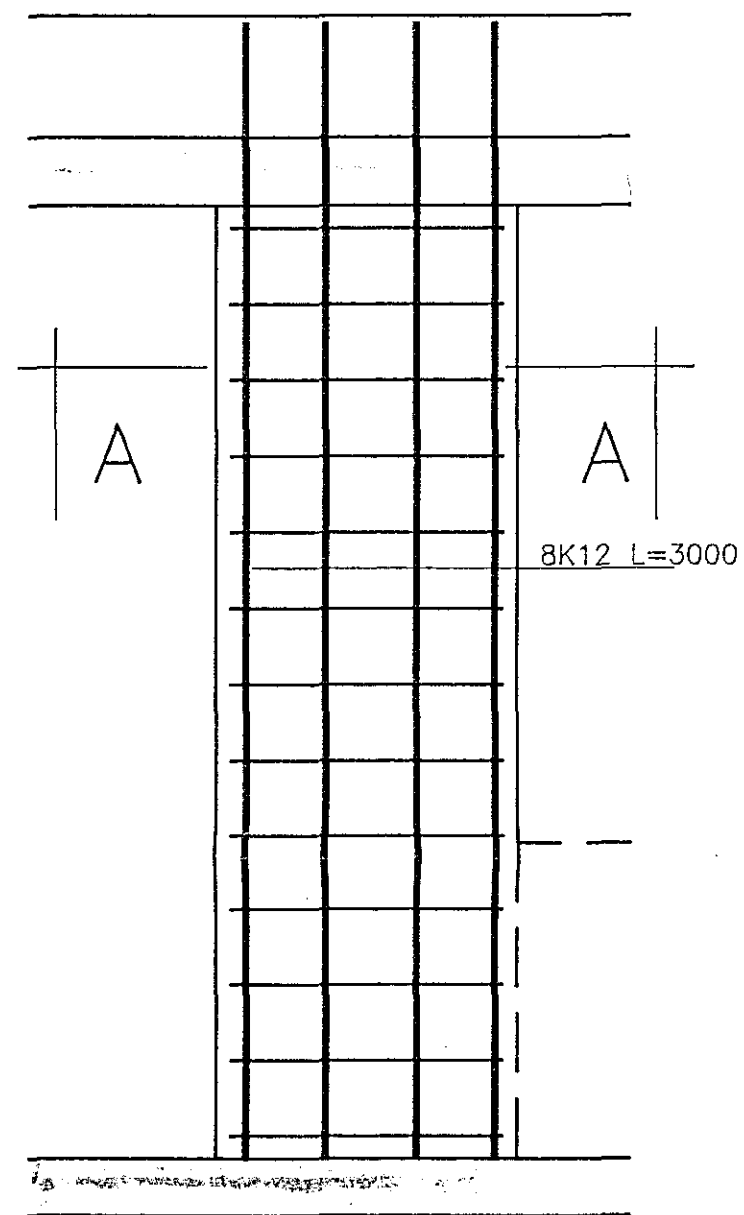
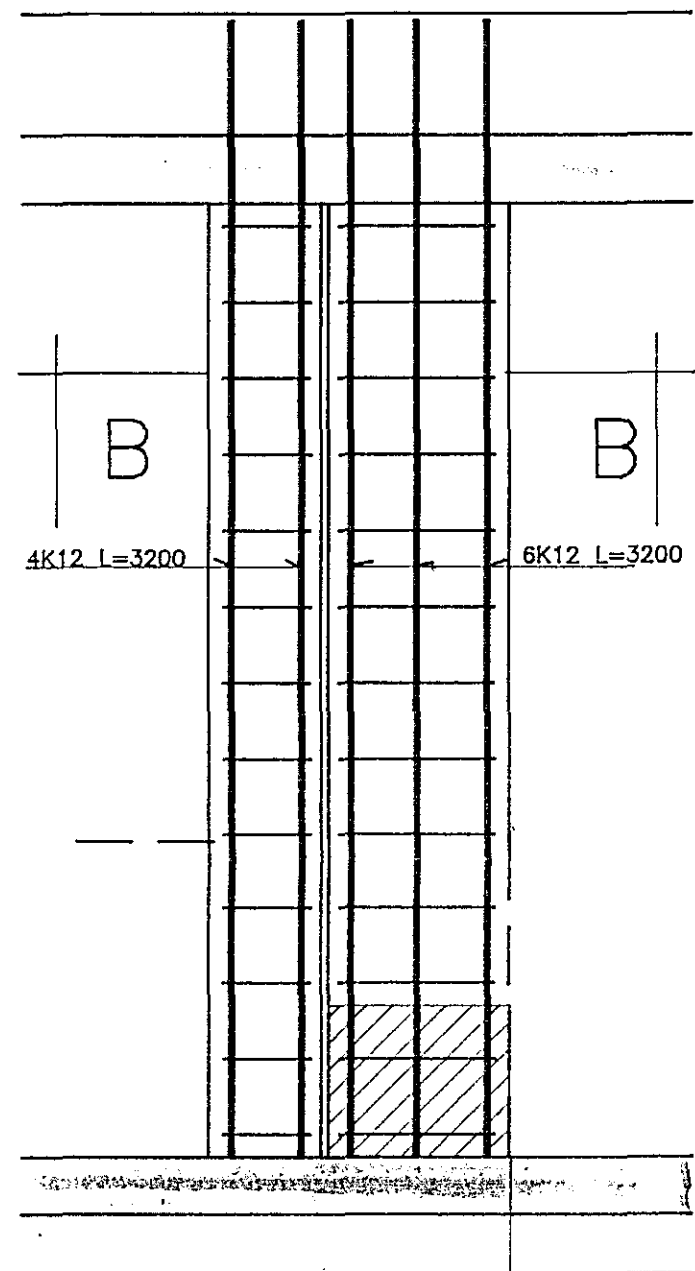


JÄRNBENT STEYPA: STODIR 1:20

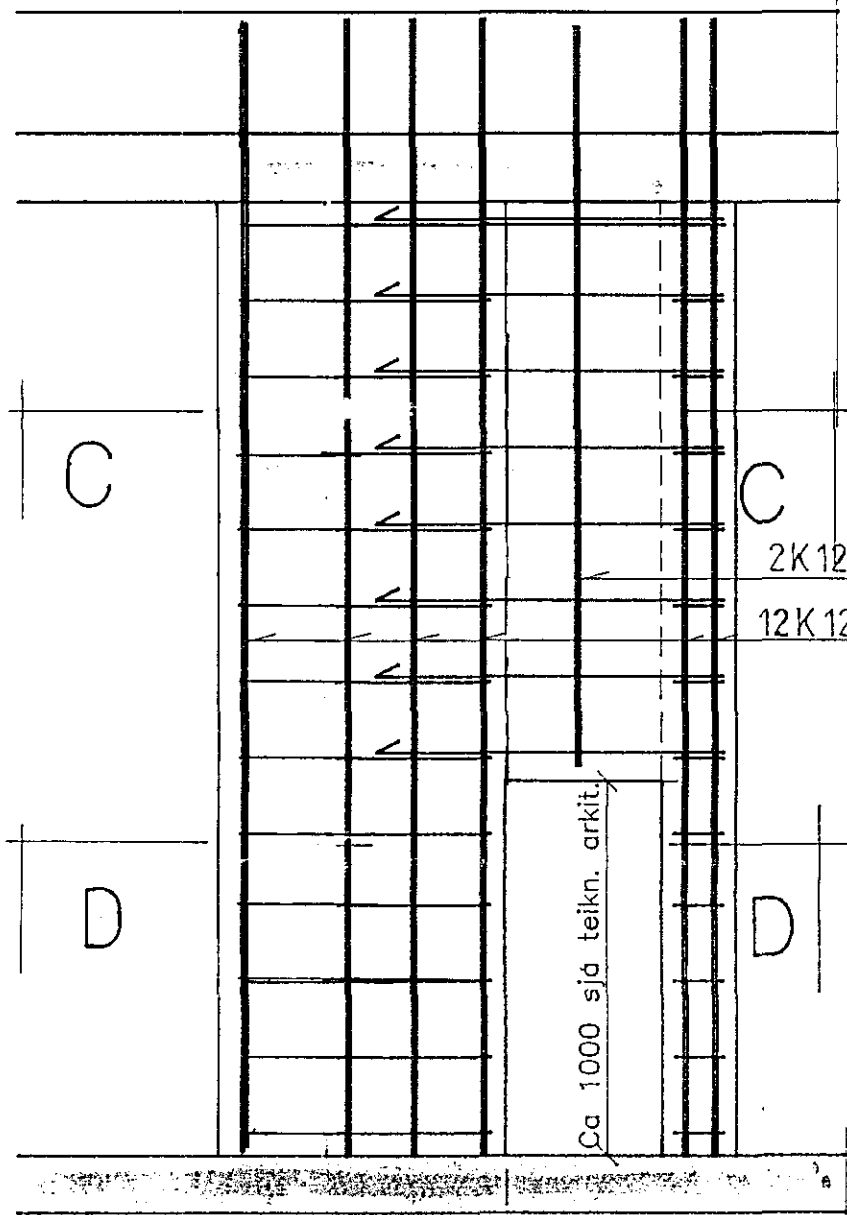
S1.1 (3stk:)



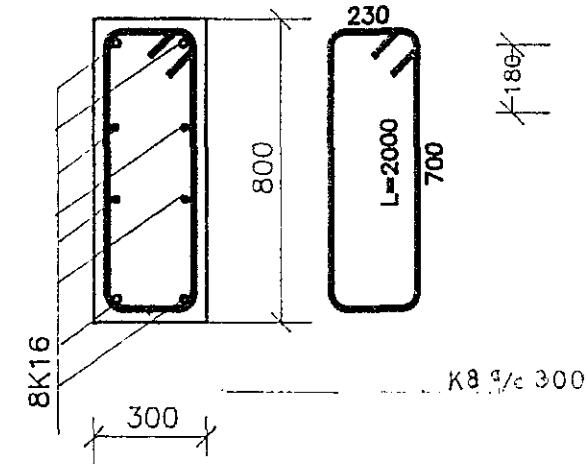
S1.2



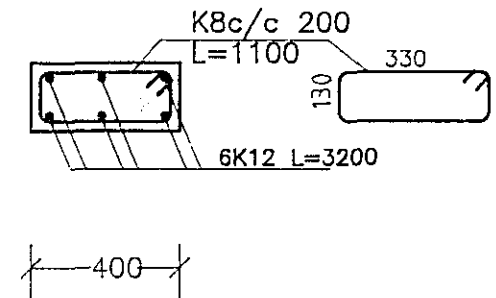
S1.3



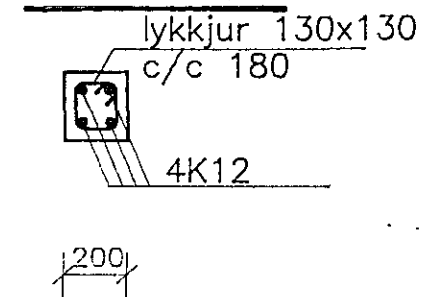
S1.5



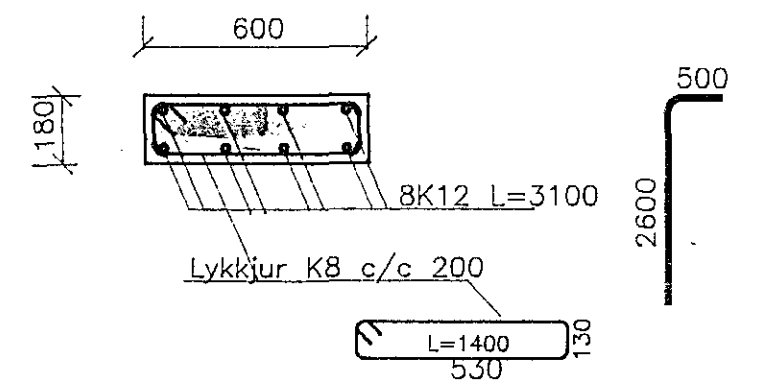
S1.6



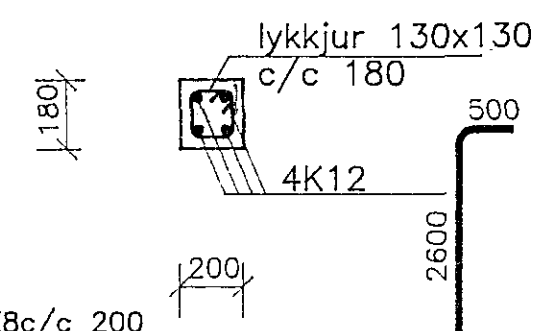
S1.7



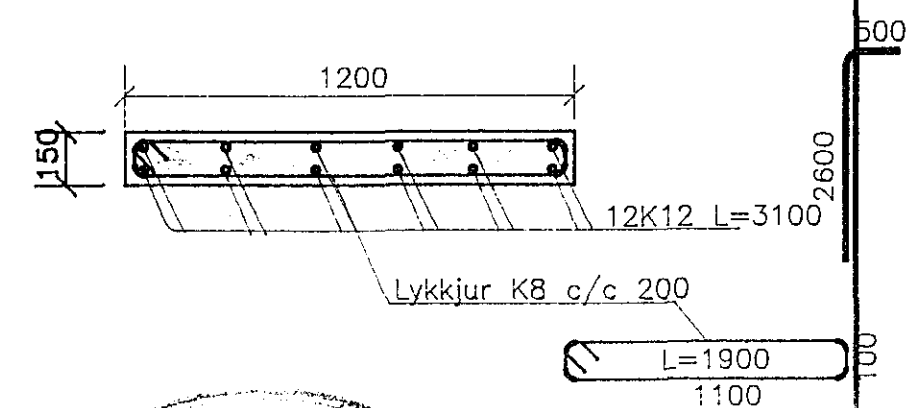
S1.8 og 1.9



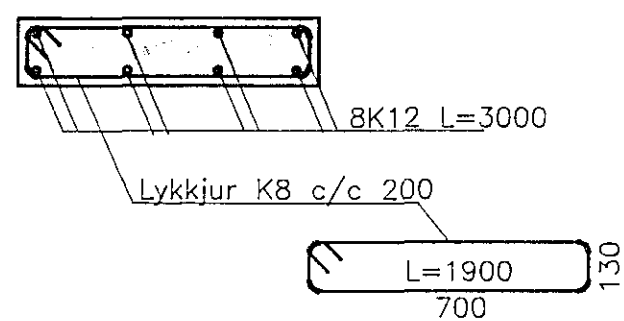
S1.10



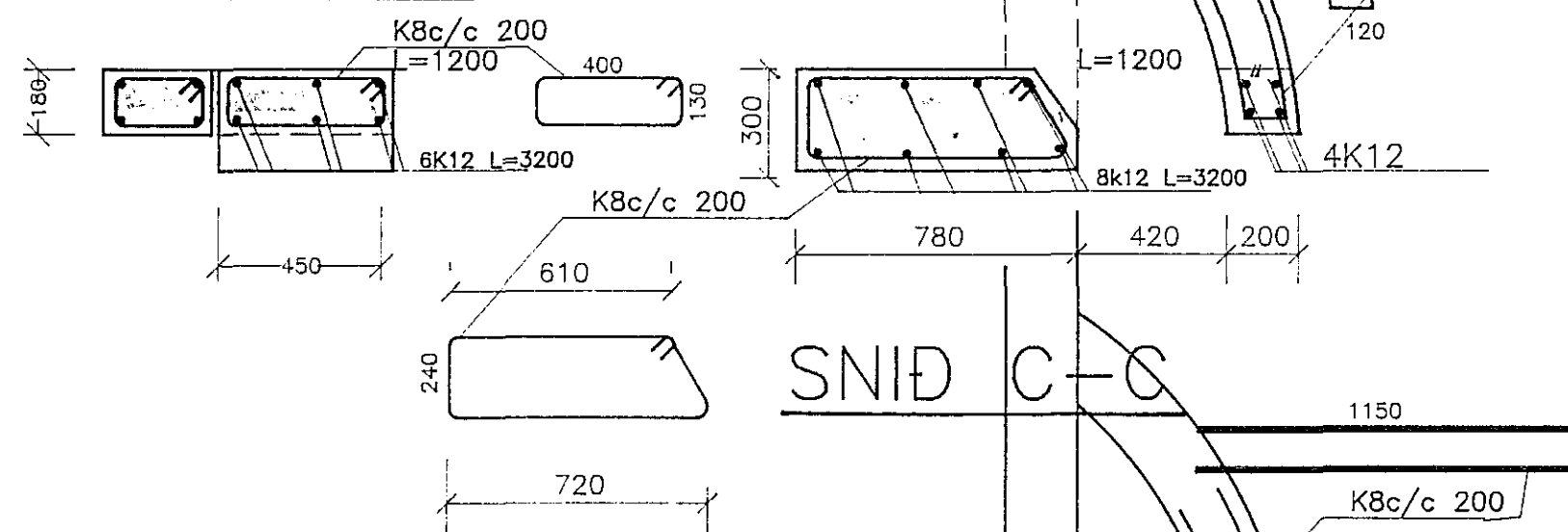
S1.11



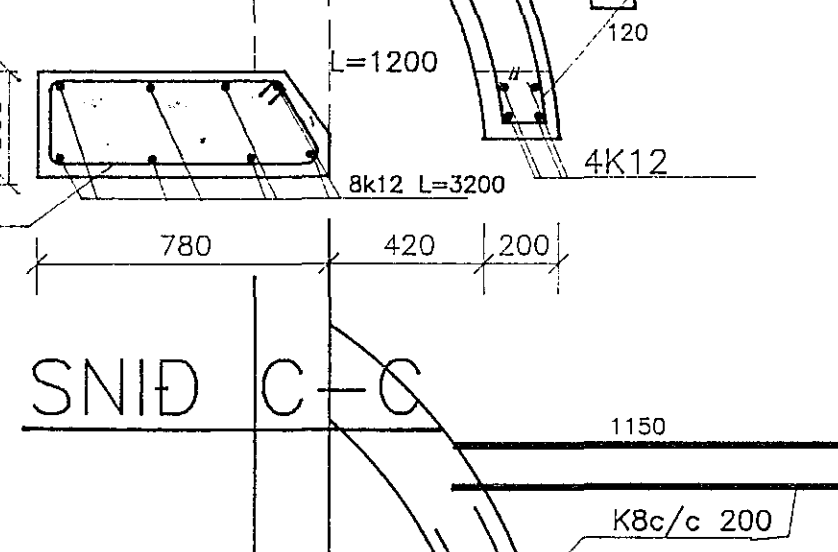
SNID A-A



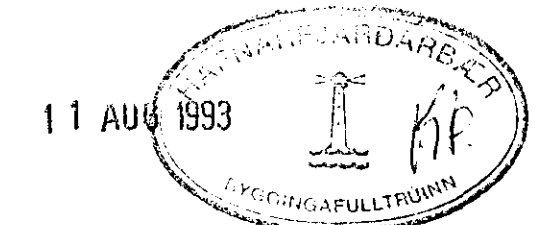
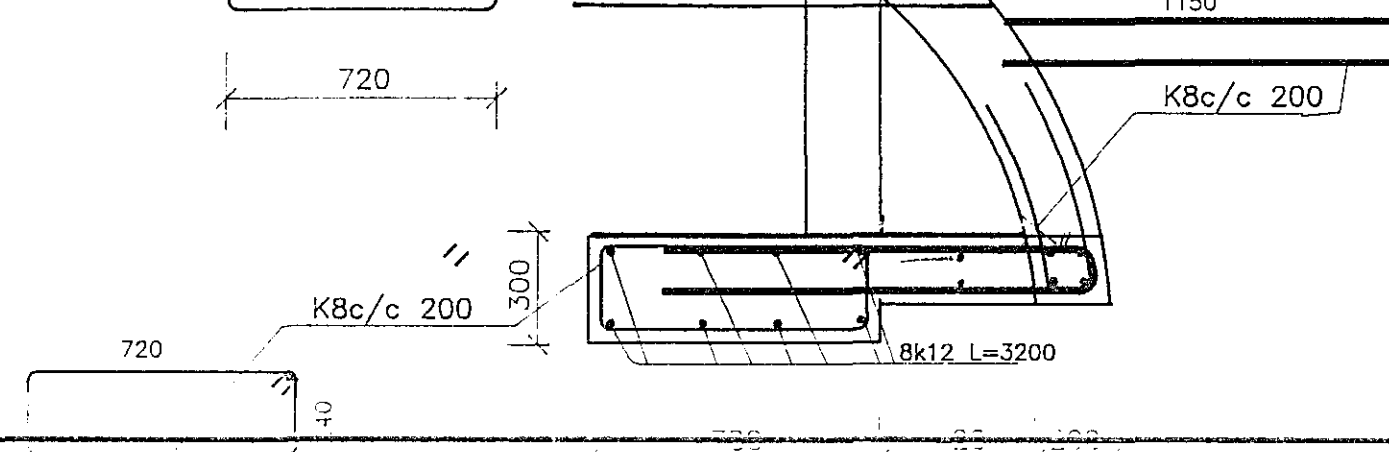
SNID B-B



SNID D-D



SNID C-C



TEKNIKADEIÐ NÝBYLI SIGURÐUR INGI ÓLAFSSON F.T.F.I. NÝBYLAVEGUR 22 - 200 KÓPAVOGUR SÍMI 91-40098

VERKEFNI: MÁVAHRAUN 7 HAFNARFIRÐI

HEITI: Járnþent steypa: Stodir á hæð

T. R. Y. KV1:20

DAGS. ágúst '989

NR. 162.1.11