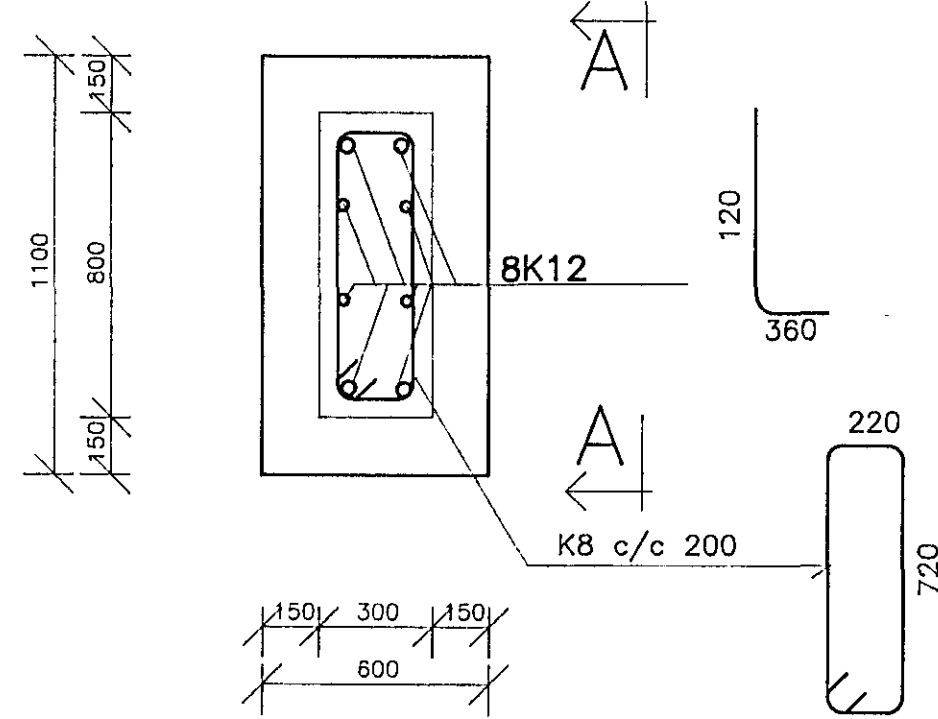
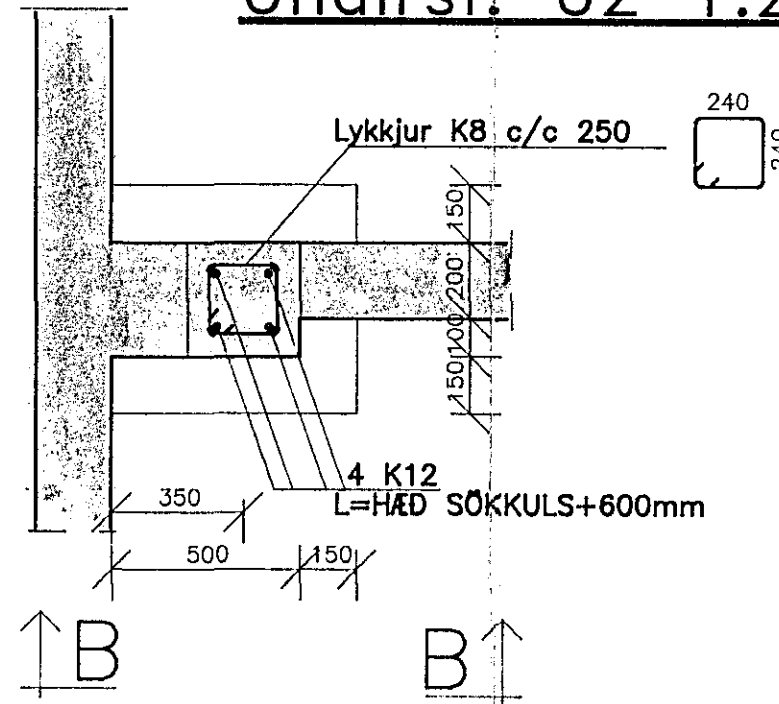


JÄRNBENT STEYPA: UNDIRSTÖÐUR KJALLARA SÉRMYNDIR 1:20

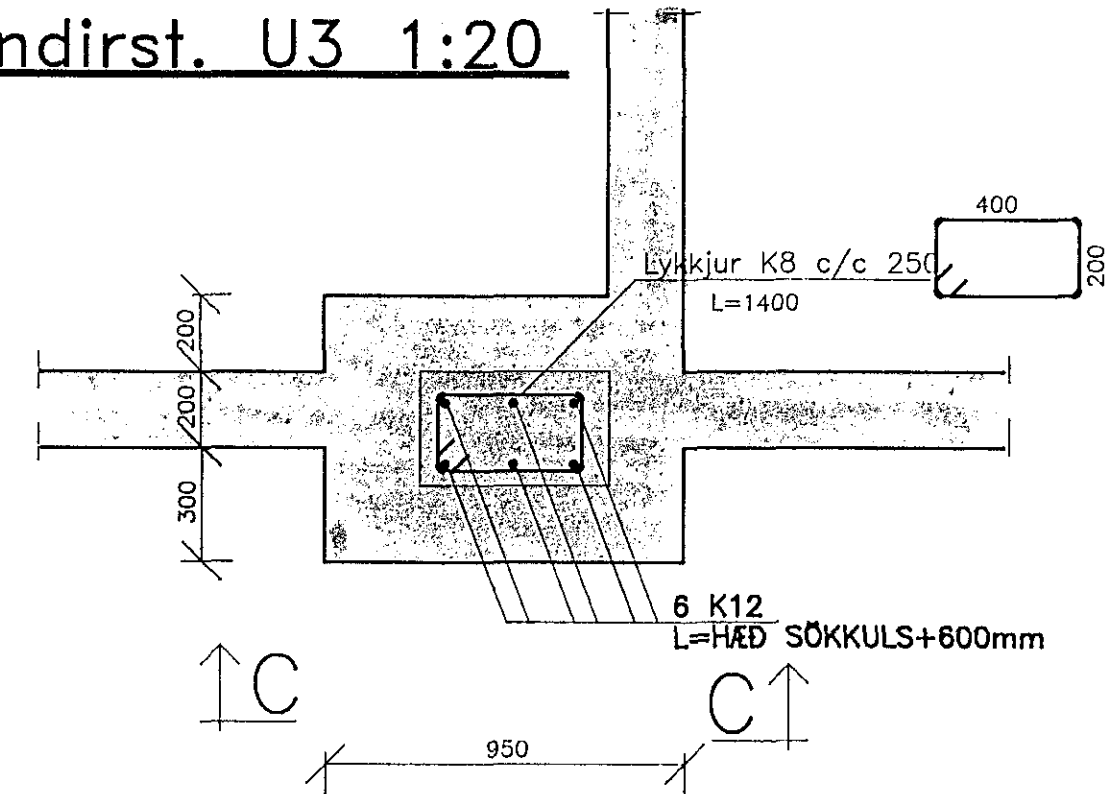
Undirst. U1 1:20



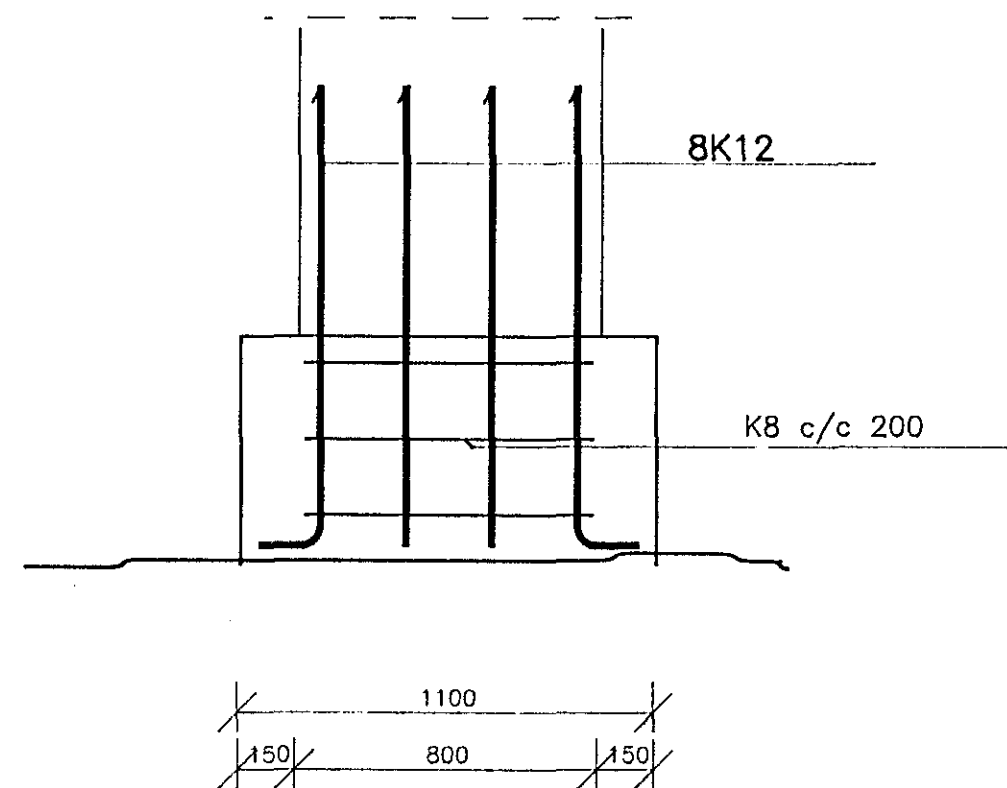
Undirst. U2 1:20



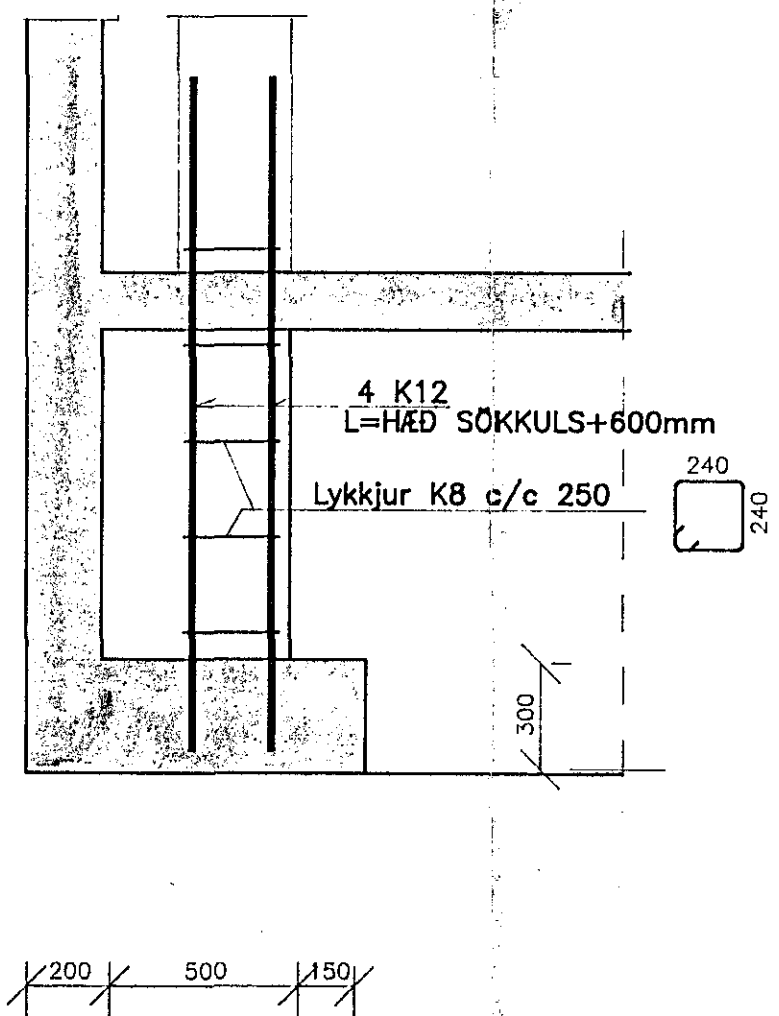
Undirst. U3 1:20



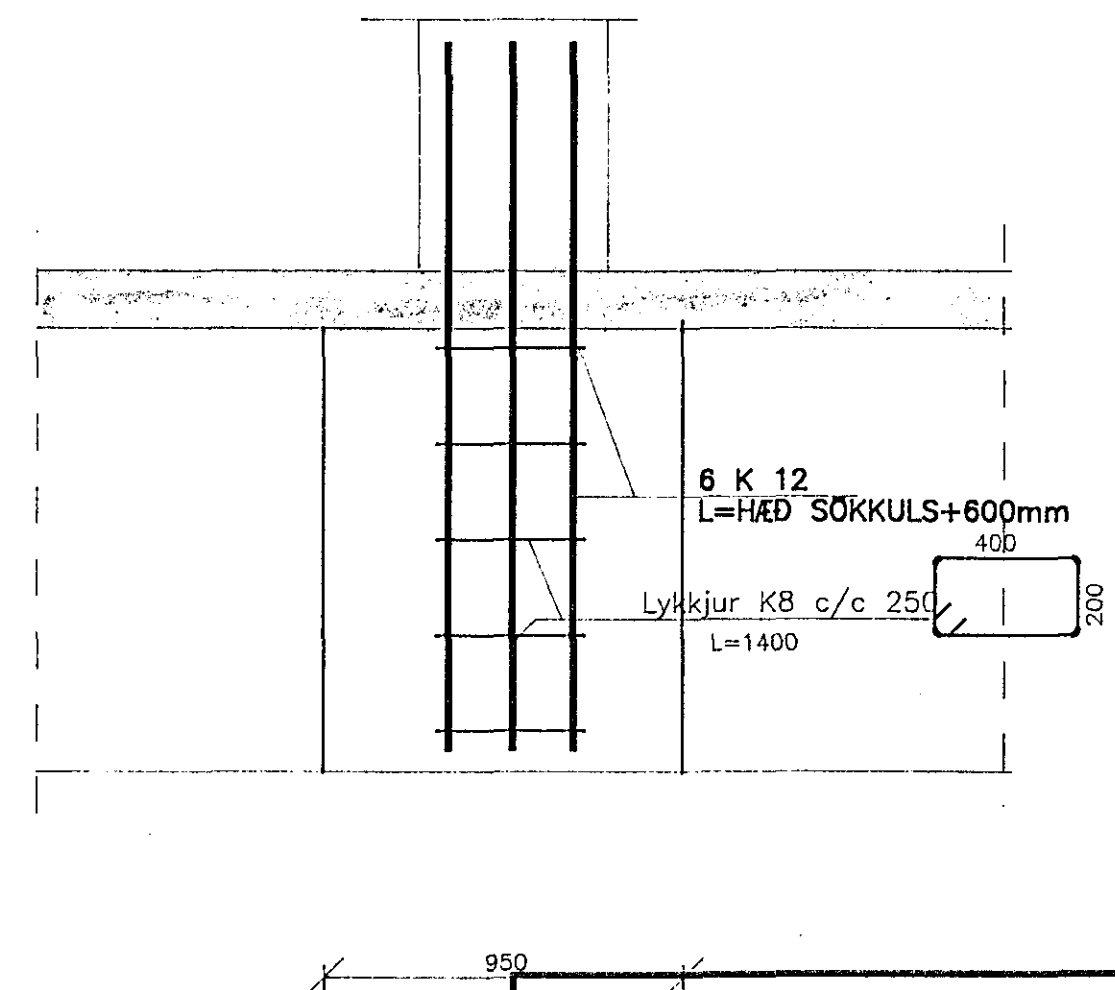
Snið A-A



Snið B-B



Snið C-C



TEKNIstofan NYBYLI SIGURÐUR INGI ÓLAFSSON F.T.F.I.
NYBYLAVEGUR 22 - 200 KÓPAVOGUR SÍMI 91-40098

VERKEFNI. MÁVAHRAUN 7 HAFNARFIRÐI
HEITI. JÄRNBENT STEYPA: UNDIRSTÖÐUR SÉRM.

SÍO R. Y. KV 1:50

DAGSSEPT 1988

NR. 161.1.4