

JÁRNBENT STEYPA SKÝRINGAR

ALMENNT

Mannvirki þetta skal byggja í samræmi við BYGGINGARREGLUGERÐ 1979 með breytingum í jan. 1983 og mars 1984

Undirstöður miðast við hraunhelli

Mesta álag á jarðveg er 400 kN/m².

Minnsta hæð sökklá við útvegg skal vera 1.2 m undir endanlegu jarðvegs-yfirborði, nema um sé að ræða hreina klöpp eða hraunfyllingu. Sökklar skulu þó aldrei vera minna en 0.3 m undir neðri brún botnplötu.

STEYPUSTÁL – JÁRNBENDING

UM BENDISTÁL GILDA ÁKVÆÐI IST 10. I. 3.

JÁRNBENDING ALM. ÁKVÆÐI IST 10. I. 6.

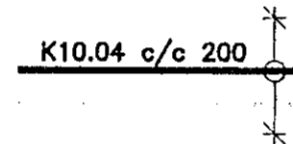
Stál merkt K er kambstál KS 40 með skriðmörk $\sigma_f = 400\text{N/mm}^2$

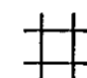
Stál merkt K(d)S er suðuhæft KS 40S með skriðmörk $\sigma_f = 400\text{N/mm}^2$

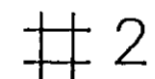
Stál merkt R er slétt járn St37 með skriðmörk $\sigma_f = 240\text{N/mm}^2$

— Kambjárn í neðri (nær) brún plötu eða veggjar sé annað ekki tekið fram á teikn.

- - - Kambjárn í efri brún plötu eða þeirri hlið veggjar sem nær er

 10 mm járn nr. 04 í járnaskrá með 200 mm millibili á svæði sem mállinan nær yfir.

 Einföld grind í kross í miðjum vegg (nema annars sé getið)

 Tvöföld grind í kross, hvor grind 3–5 cm frá útbrún veggjar

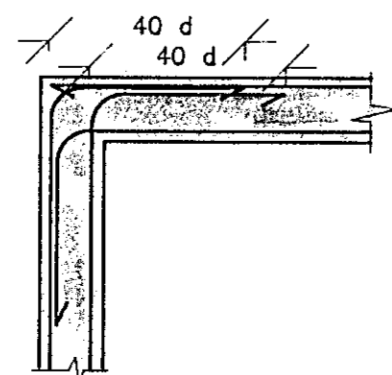
• Járn beygist inn í aðliggjandi vegg / plötu

6K16.08 Sex 16 mm kambjárn (Ks40) númer 8 í járnaskrá

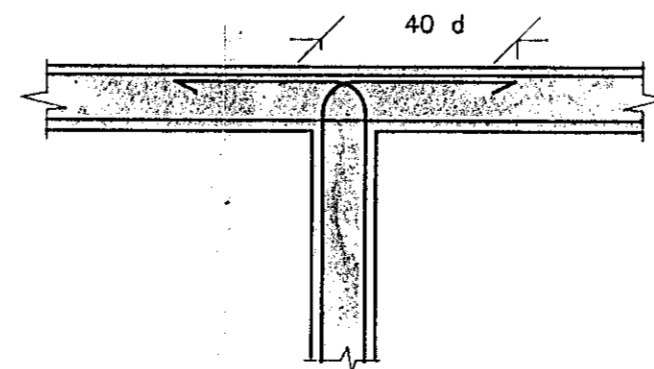
 Gefur stefnu járna sem leggjast næst yfirborði steypu

TENGING JÁRNAGRINDA Á HORNUM

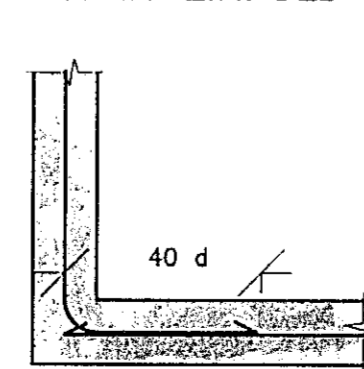
HORN TVÖFÖLD GRIND



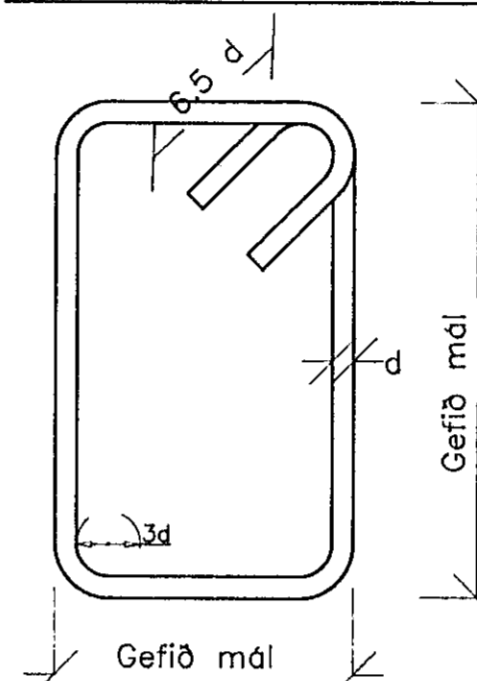
TÉ TVÖFÖLD GRIND



HORN EINFÖLD GRIND



BEYGING JÁRNA: GJARDIR



Sjá einnig IST 10. I. 6.2

SKEYTILENGD JÁRNA

Í plötum og veggjum skal ekki skeyta meira en fjórða hvert járn í sama sniði nema annað sé sýnt á teikningu.

Sbr. IST 10. I. 6.3.2. skal skeytilengd við víxlagningu vera 40 x d (d = þverm. járns)

ÞVERMÁL STANGAR	8	10	12	16	20	25	32
SKEYTILENGD CM	32	40	48	64	80	100	128
Þvermál beygjuhjóls Ks40 Kambstál	16	20	24	32	40	50	64
Ks 40S suðuh. stál	4	5	6	8	10	13	16

Sé annað ekki tekið fram komi 2 K12 í kringum op í plötum og veggjum. Járn þessi ná 500 mm útfyrir viðkomandi op

STEINSTEYPA

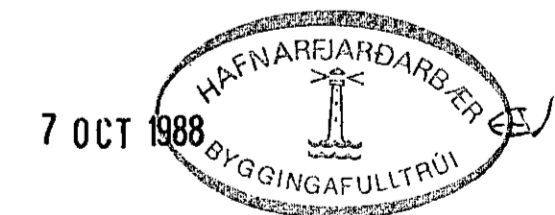
BROTÞOLSFLOKKAR STEINSTEYPU

BYGGINGARHLUTI	BROTÞOLS FLOKKUR	IBL.	FRAMKV. FLOKKUR
UNDIRSTÖÐUR	S-200		B
BOTNPLATA	S-200		B
VEGGIR KJALLARA	S-250	*	B
LOFT YFIR KJ.	S-250		B
VEGGIR 1. HÆÐ	S-250	*	B
LOFTPLATA	S-250		B

Nota skal þjálniefni í alla steypu sem merkt með * . Þannig skal steypa hafa V/C hlutf. sem er < 0.5 sem gefi sigmál upb. 5 cm Með iblöndun þjálniefnis verði sigmál 15–18 (Td. 0.9% iblöndun PERAMIN F 35 sem sett er í steypu á staðnum og hrært í 3 mínútur)

LOFTBLENDI: Setja skal loftblendi í alla steypu þannig að loftinnihald verði 5.5 – 6.5%

STEYPUVINNA: Sjá IST 10. I. 7.



TEKNISTOFAN NÝBYLI SIGURÐUR INGI ÓLAFSSON F.T.F.Í. NÝBYLAVEGUR 22 – 200 KÓPAVOGUR SÍMI 91-40098

VERKEFNI MÁVAHRAUN 7 HAFNARFIRDI

HEITI JÁRNBENT STEYPA : SKÝRINGAR.

T. R. Y. KV

DAGS. Agúst 1988.

NR.161.1.1