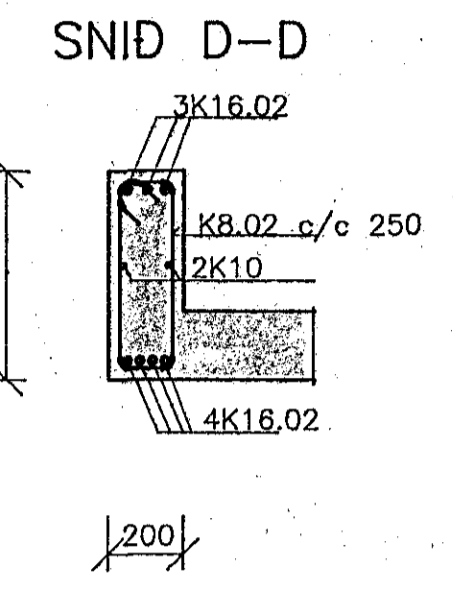
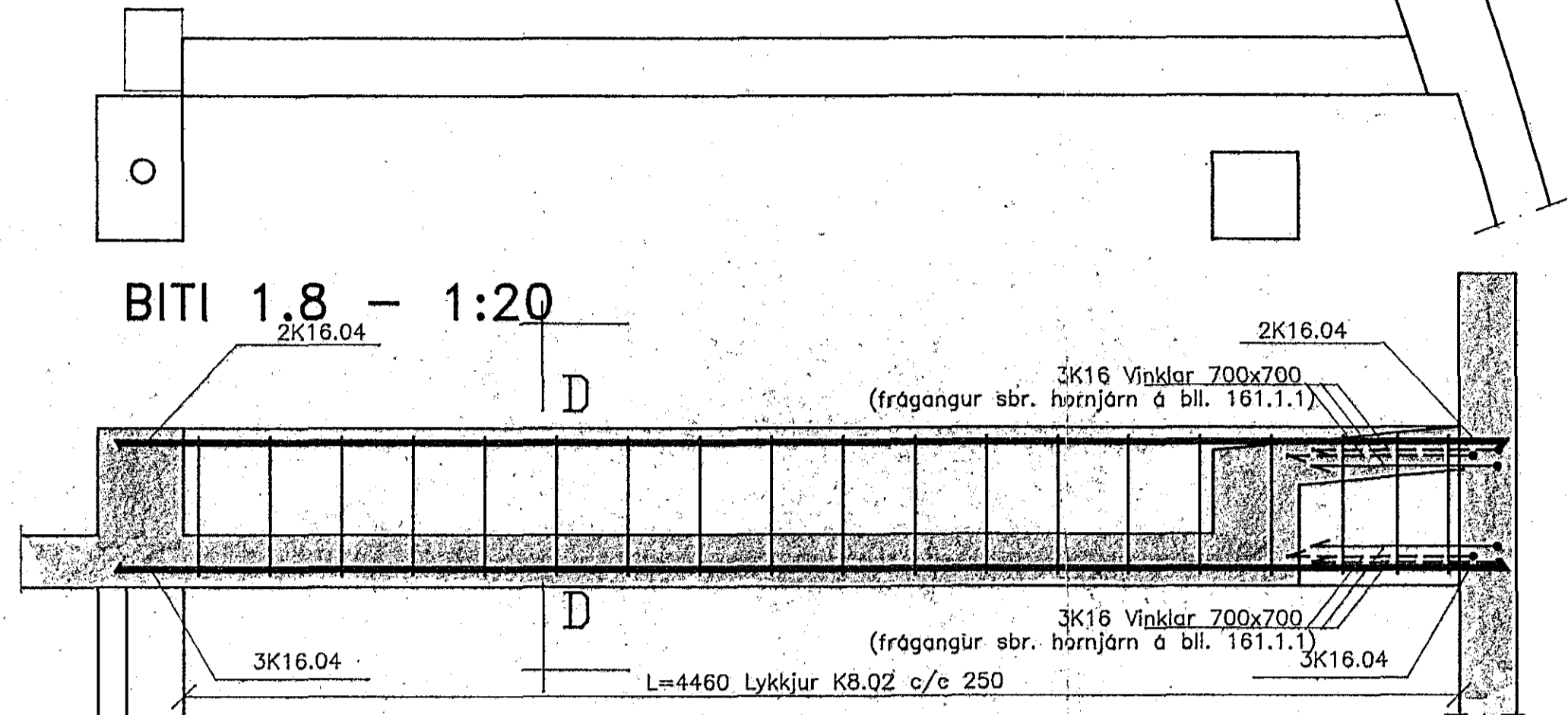
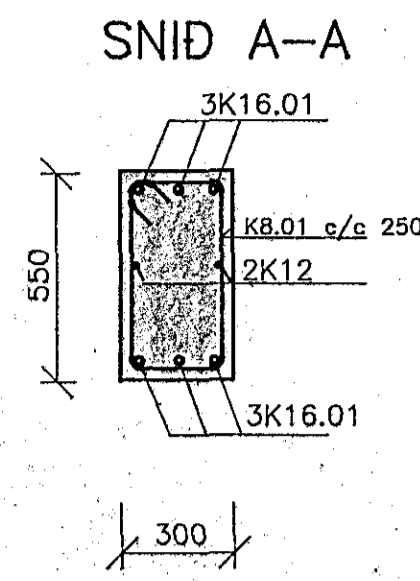
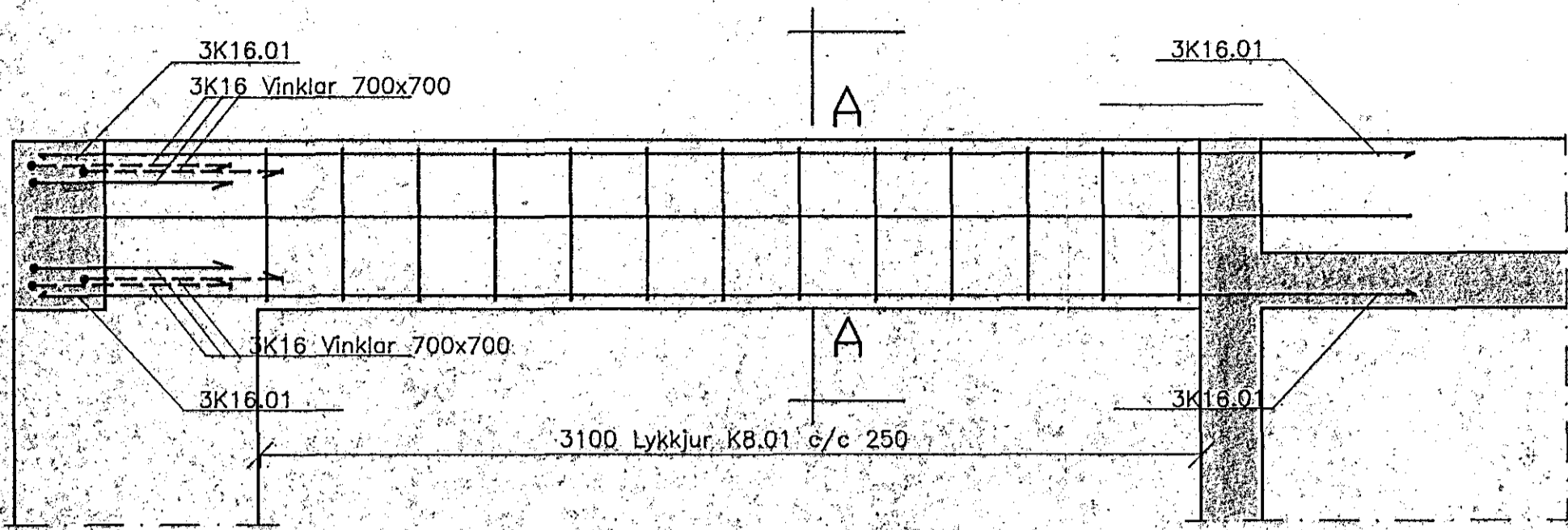
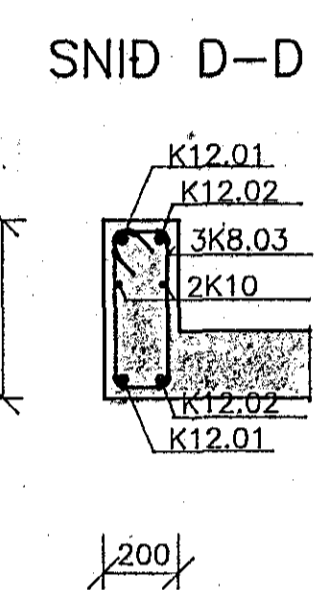
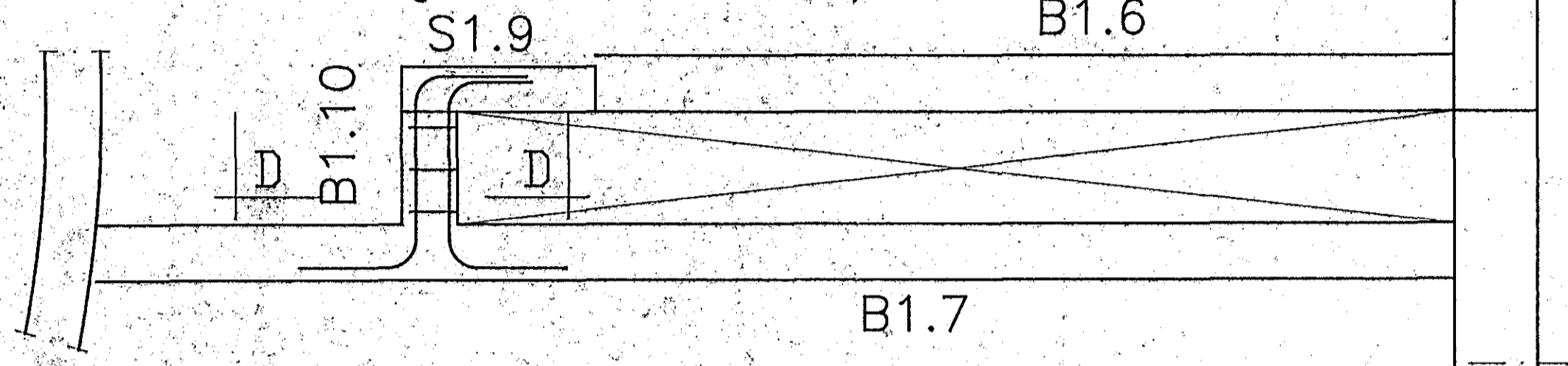


# JÄRNBENT STEYPA: BITAR Í ÞAKPLÖTU

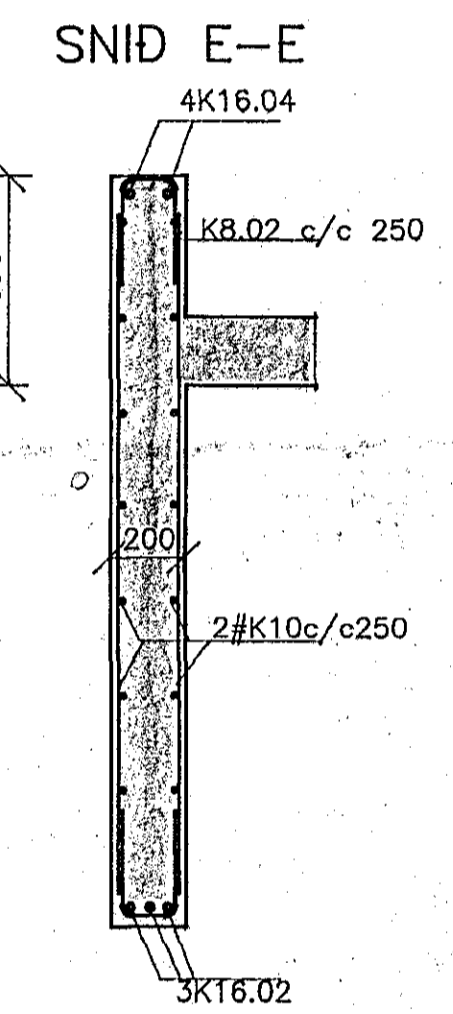
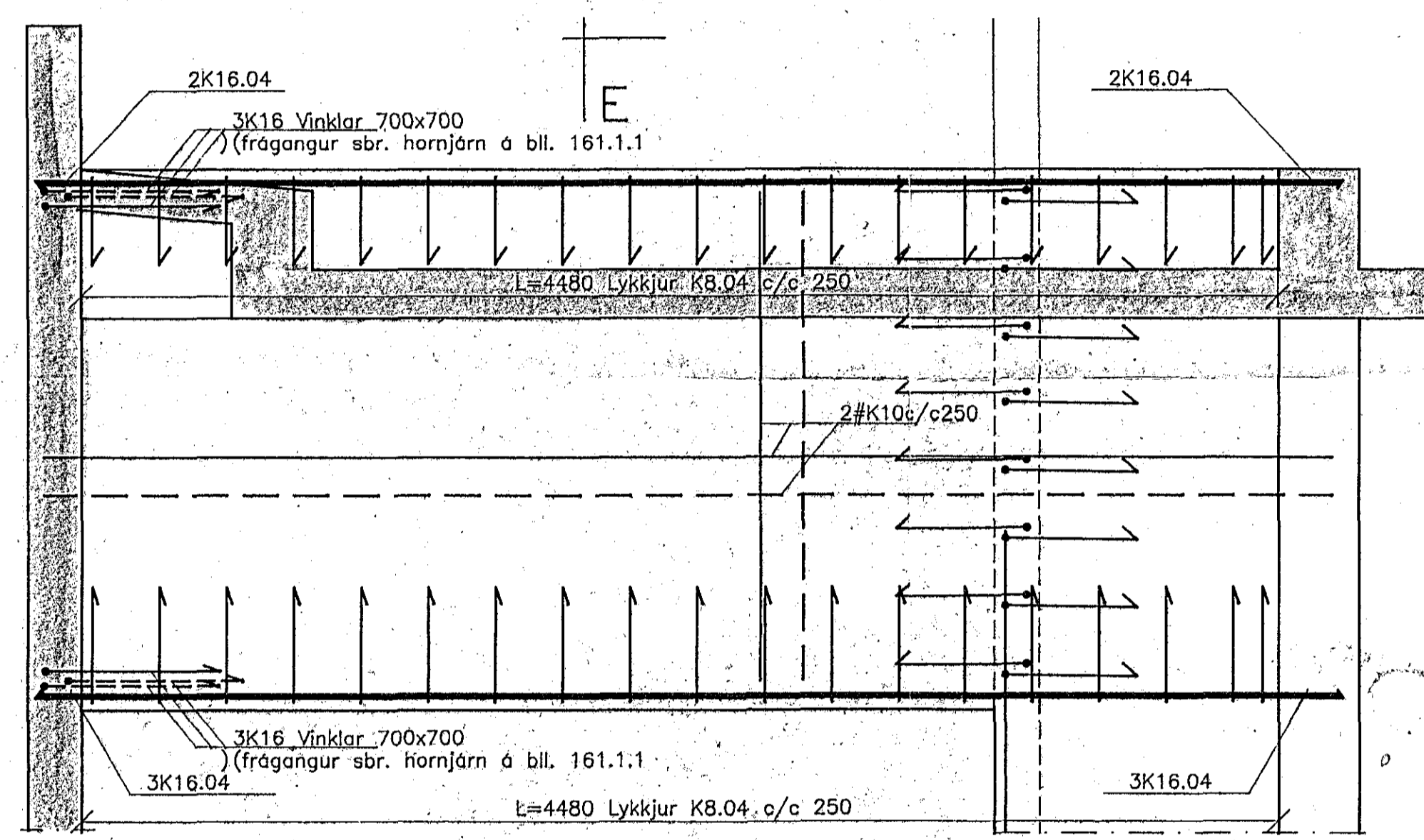
BITI B1.4 - 1:20



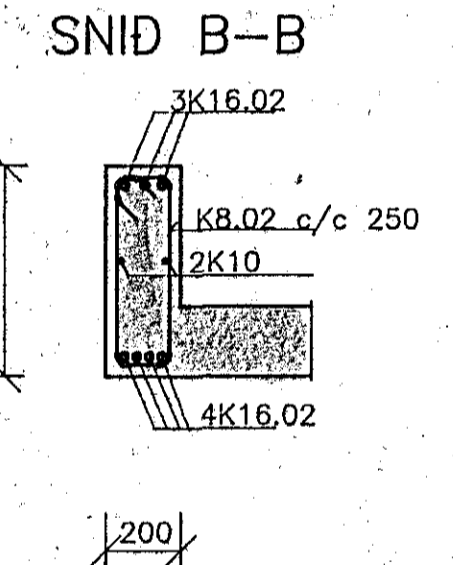
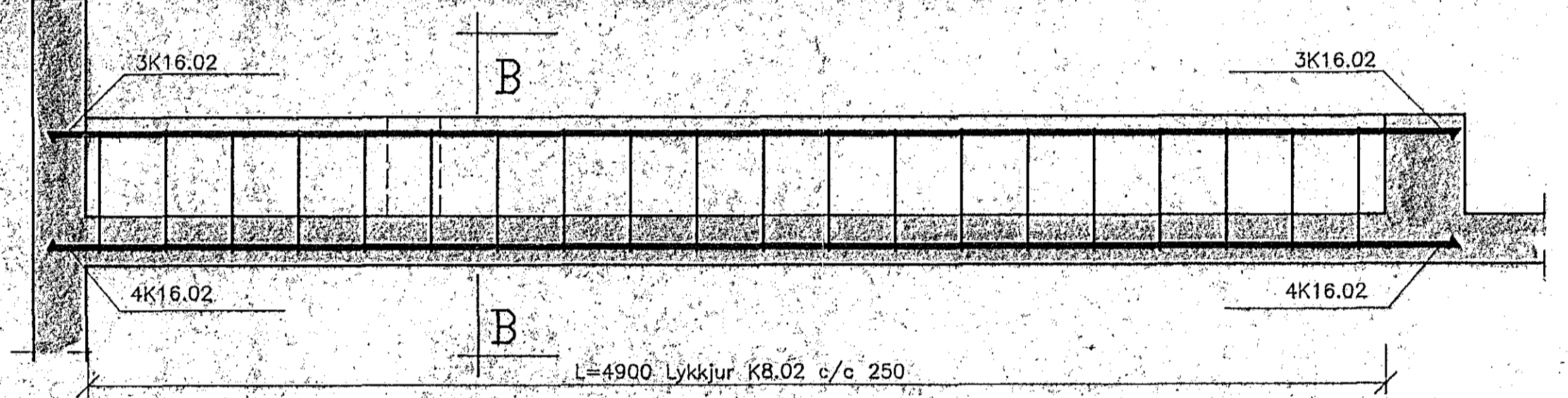
B1.6, B1.7 og B1.10 Grunnmynd



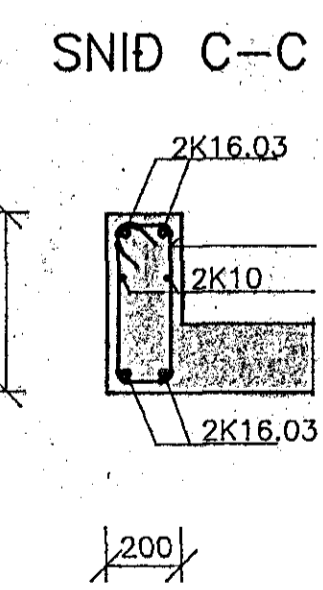
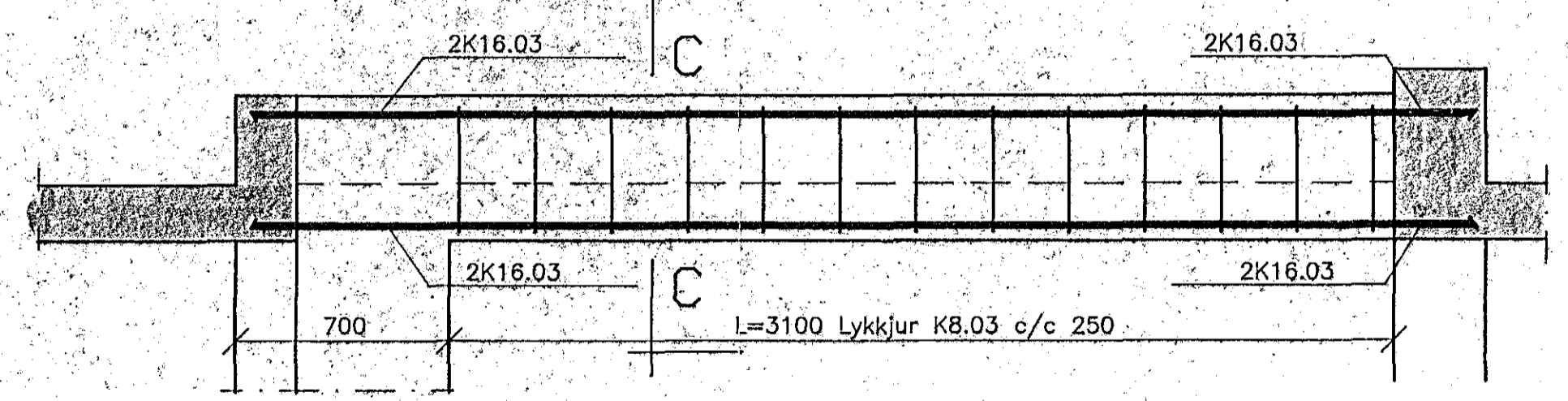
BITI B1.9 - 1:20



BITI 1.7 - 1:20



BITI 1.6 - 1:20



GERD	bverm. K	Ks	lengd, mm	fjöldi stk.	merki	staður	GERD	bverm. K	Ks	lengd, mm	fjöldi stk.	merki	staður
490	8	1650	26	26	K8.01	B1.4	400	12	1400	2	K12.01	B1.10	
410	8	1300	13	5	K8.03	B1.6 B1.10	660	12	1400	2	K12.02	B1.10	
490	8	1400	20	20	K8.02	B1.7							
300	8	740	35	35	K8.04	B1.9							
4500	16	4500	12	12	K16.03	B1.4							
5400	16	5400	7	7	K16.02	B1.7							
4000	16	4000	4	4	K16.03	B1.6							
4860	16	4860	5	5	K16.04	B1.8 B1.9							



TEKNISSAFN NÝBYLI  
 VERKEFNI MÁVAHRAUN 7 HAFNARFIRDI  
 HEITI JÄRNB. STEYPA: BITAR B1.4 - B1.10  
 T. SÍO R. Y. KV.  
 DAQS. Júl 1989 NR. 166.1.14