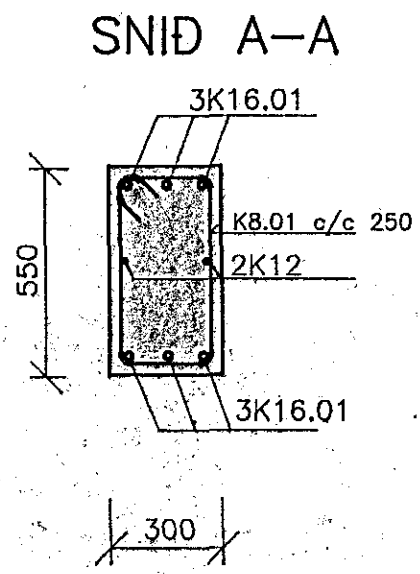
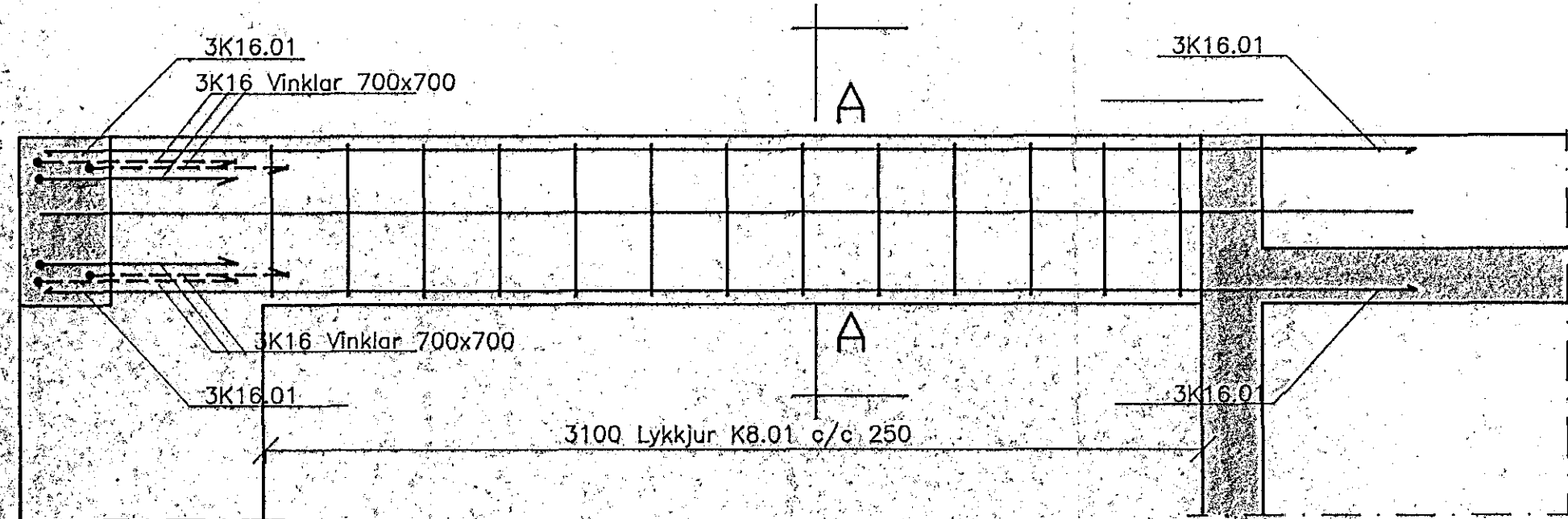
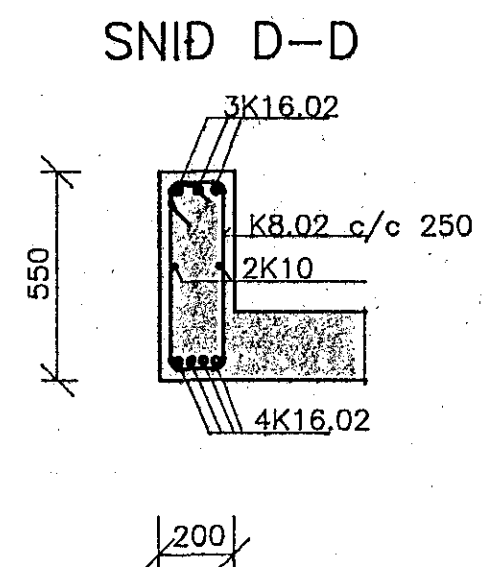
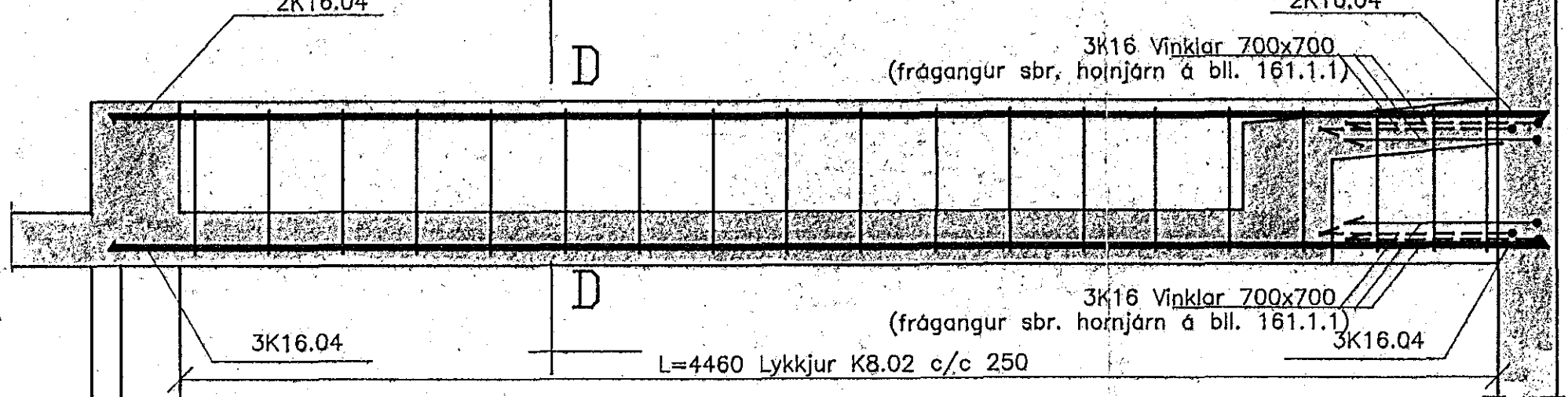


# JÄRNBENT STEYPA: BITAR Í ÞAKPLÖTU

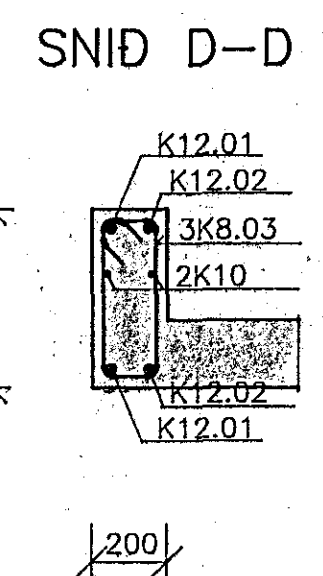
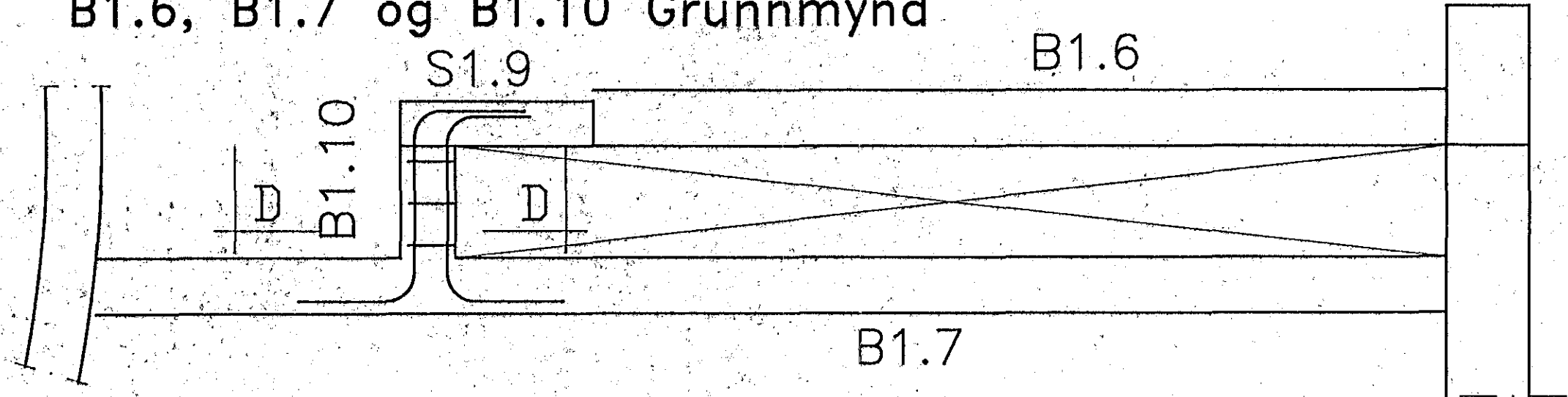
BITI B1.4 - 1:20



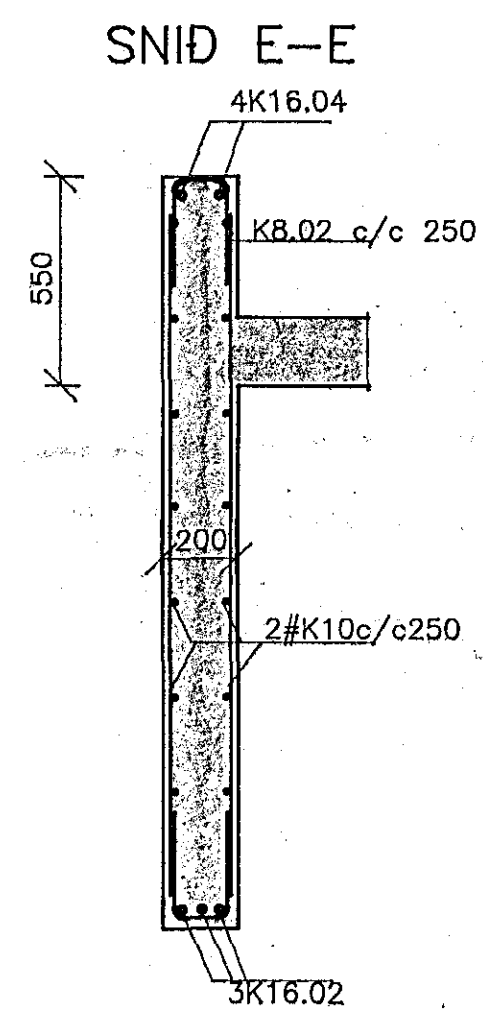
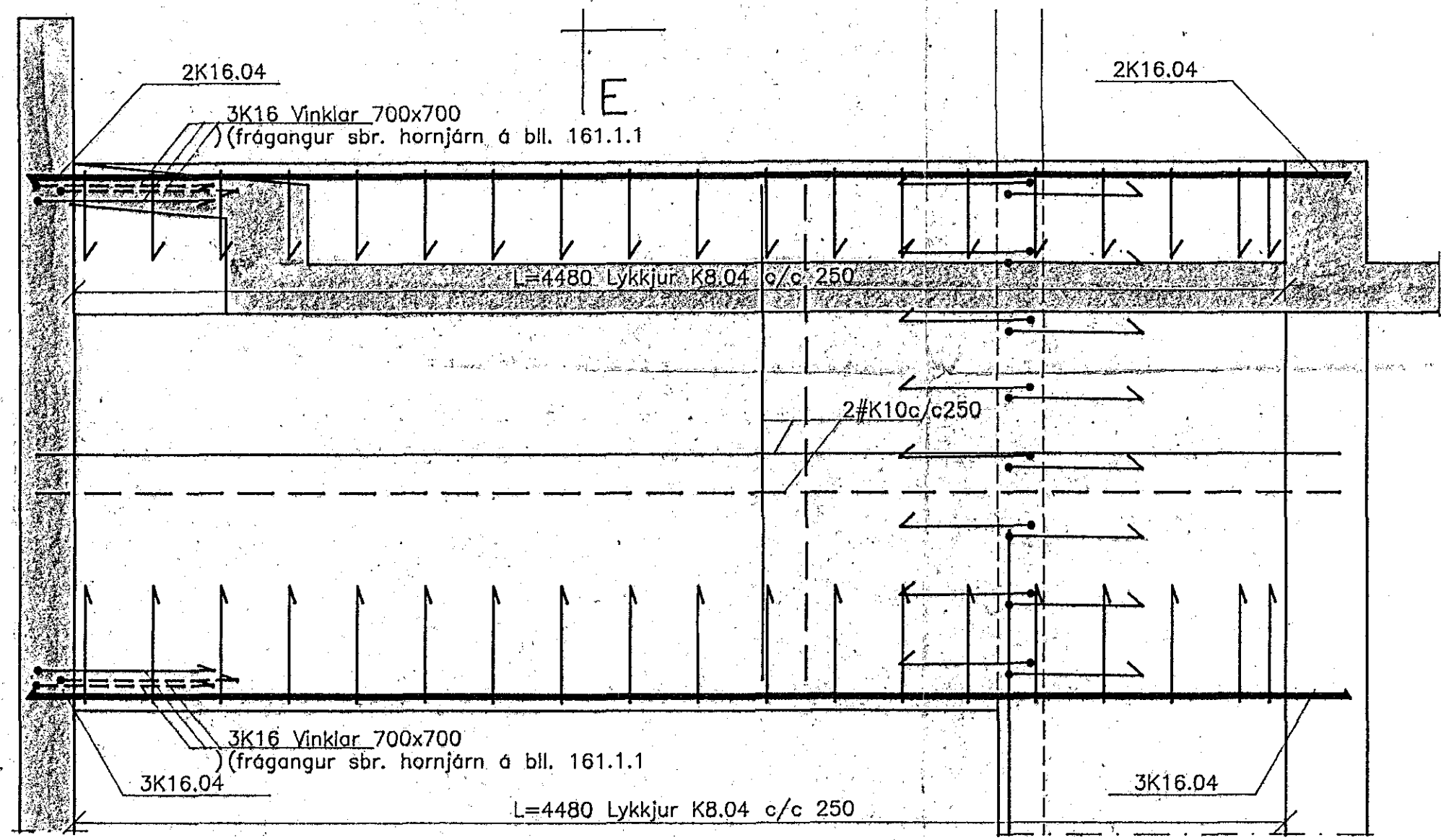
BITI 1.8 - 1:20



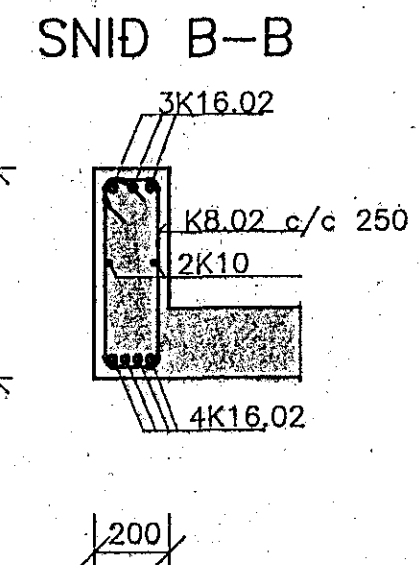
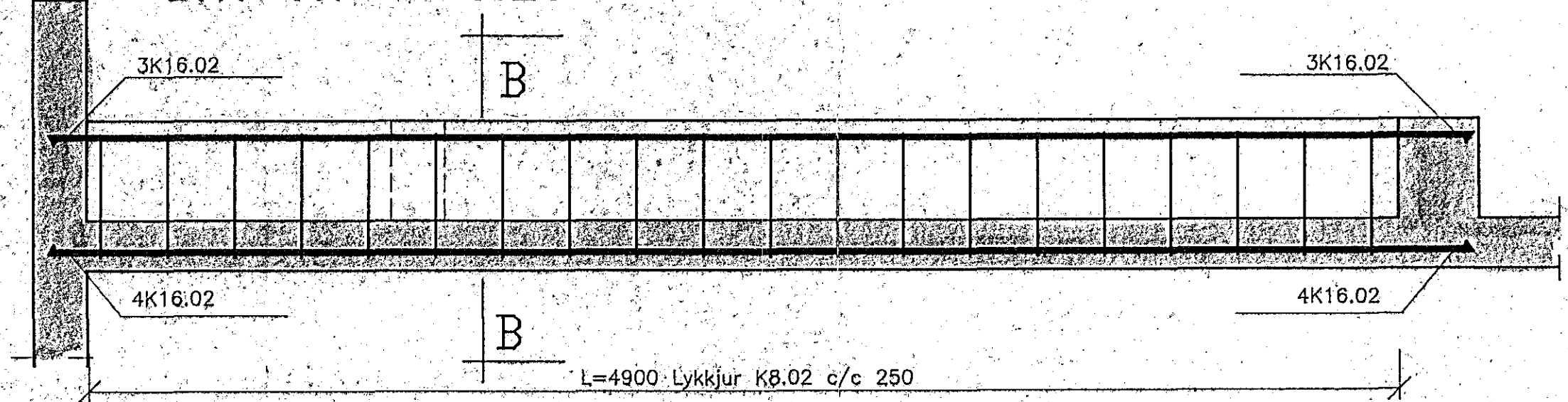
B1.6, B1.7 og B1.10 Grunnmynd



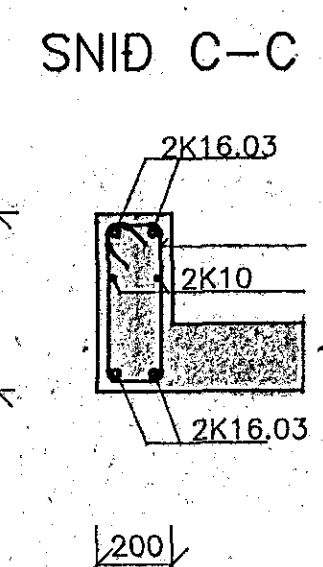
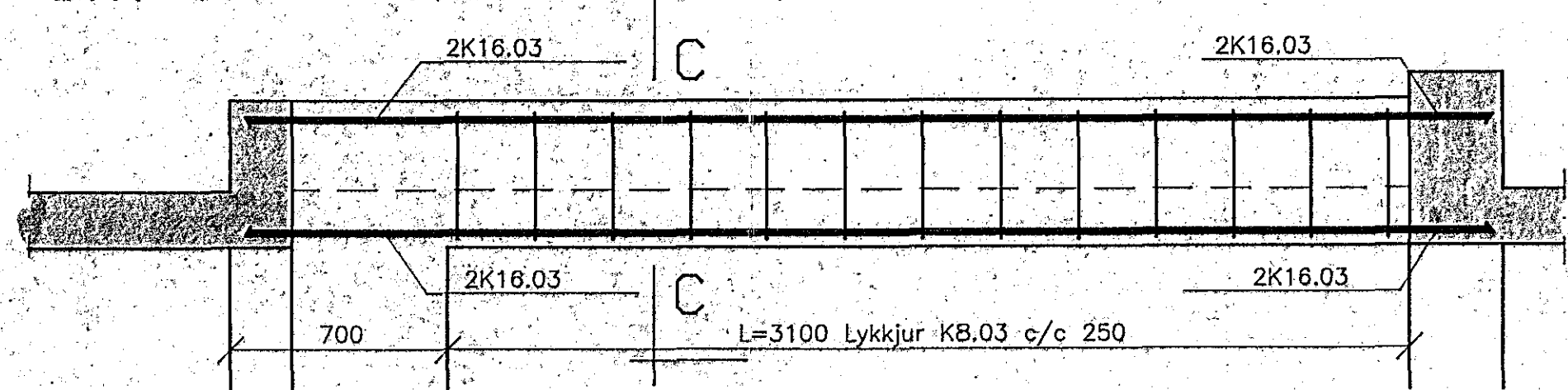
BITI B1.9 - 1:20



BITI 1.7 - 1:20



BITI 1.6 - 1:20



GERD	bverm. K	lengd. Ks	fjöldi atk.	merki	staður	GERD	bverm. K	lengd. Ks	fjöldi atk.	merki	staður
490 240	8	1650	26	K8.01	B1.4	400 660	12	1400	2	K12.01	B1.10
410 170	8	1300	13	K8.03	B1.6	660 400	12	1400	2	K12.02	B1.10
490 170	8	1400	20	K8.02	B1.7						
300 140	8	740	35	K8.04	B1.9						
4500	16	4500	12	K16.01	B1.4						
5400	16	5400	7	K16.02	B1.7						
4000	16	4000	4	K16.03	B1.6						
4860	16	4860	5	K16.04	B1.8						

30 OCT 1989  
 HAFNARFJÁRDARBA  
 BYGGINGAFULLTRÚNN

TEKNISETJAN NÝBYLI  
 SIGURDUR INGI ÓLAFSSON F.E.F.  
 NÝBYLAVEGUR 22 - 200 KÓPAVOGUR SÍMI 91-40098  
 VERKFERNI MÁVAHRAUN 7 HAFNARFIRDI  
 HEITI JÄRNB. STEYPA: BITAR B1.4 -B1.10  
 T. SÍO R. Y. KV.  
 DAGS: Júlí 1989  
 NR. 166.1.14