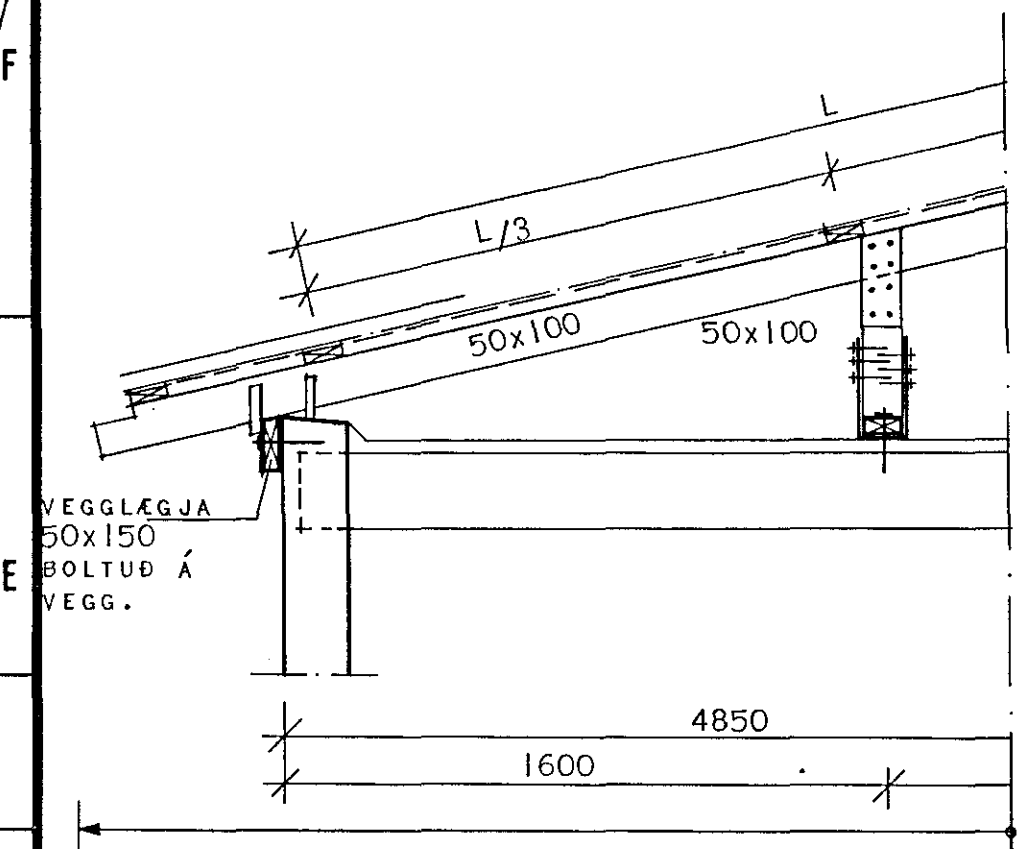


SNID A-A.

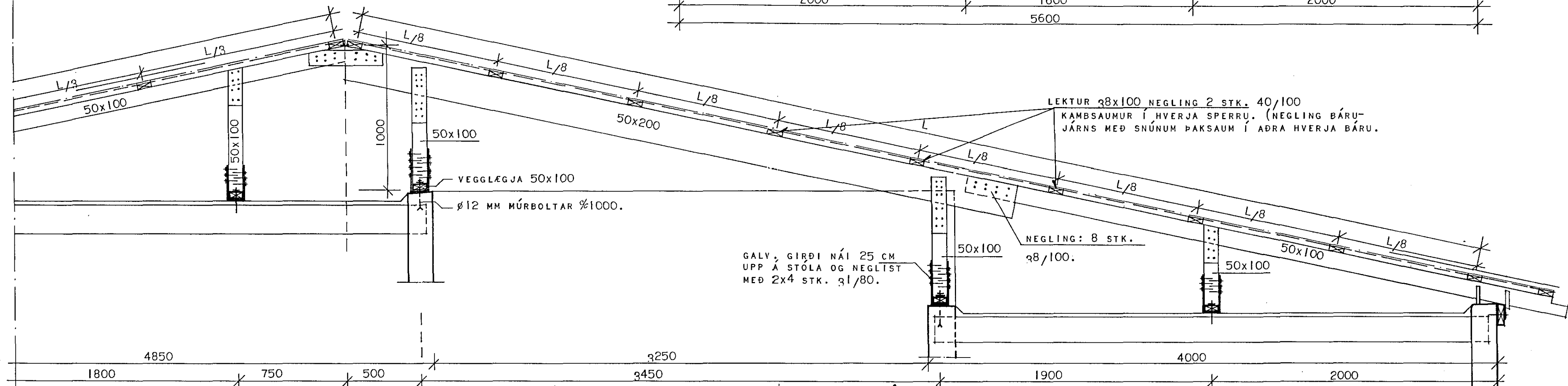
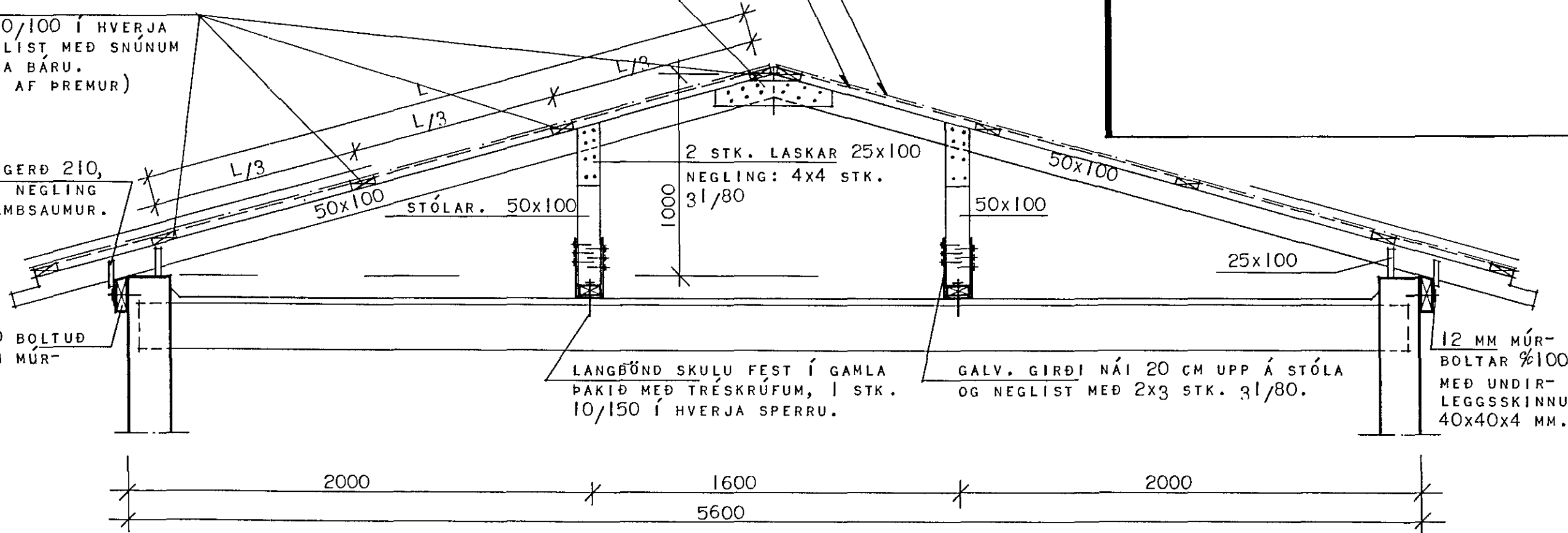
SNID B-B.



LEKTUR, 38/100.
NEGLING: KAMBSAUMUR, 2 STK. 40/100 Í HVERJA SPERRU. BÁRUJÁRN NEGLIST MEÐ SNÚNUM ÞAKSAUM Í AÐRA, HVERJA BÁRU. (NÆST ÞAKBRÚN Í TVÆR AF PREMUR)

BMF-ÞAKÁSAANKER, GERÐ 210, SITT HVORU MEGIN, NEGLING 4x4 STK. 40/40 KAMBSAUMUR.

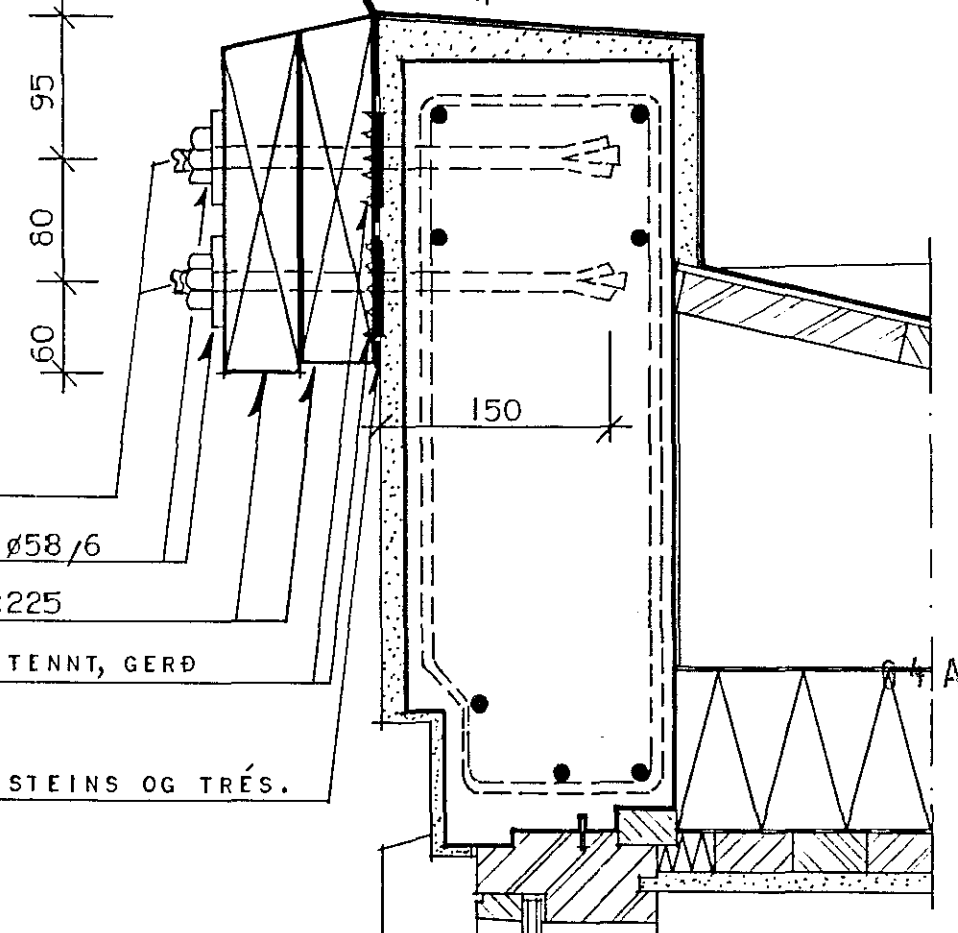
VEGGLÆGJA 50x150 BOLTUÐ Á VEGG MEÐ 12 MM MÚR-BOLTUM 1000.



SNID C-C.

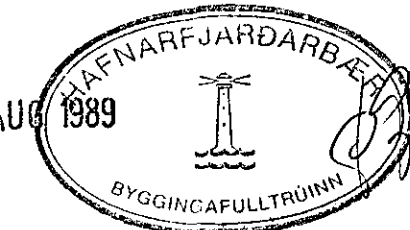
FESTING TRÉBJÁLKA Á ÚTVEGG VIÐ SKYGGNI. DEILI 1:5.

- MÚRBOLTAR, Ø12 MM
- UNDIRLEGGSSKINNUR Ø58/6
- TRÉBJÁLKI ÚR 2x50x225
- GADDAJÁRN, EINH. TENNT, GERÐ "BULLDOG" Ø62.
- ASFALTPAPPI MILLI STEINS OG TRÉS.



(BMF-ÞAKÁSAANKER, GERÐ 210) SITT HVORU MEGIN. NEGLING 4x4 STK. 40/40 KAMBSAUMUR.

KLÆÐNING Á ÞAKBRÚN OG UNDIR SKYGGNI SJÁ SÉRTEIKNINGU ARKITEÐTS.



HÚSNÆÐISSTOFNUN RÍKISINS LAUGAVEGI 77, REYKJAVÍK SIMI 28500

VERK NR. **70A.** TEIKN. NR. **2.302.**

MÁVAHRAUN 8, HAFNARFIRÐI.

BREYTINGAR Á ÞÆKUM. SNID A-A, B-B OG C-C. FESTING TRÉBJÁLKA.

HANNAÐ	HGS.	STAFBERT	NÓV.86 HGS
REIKNAD		VFIRFARID	
TEIKNAD	S.H.		
KVARÐI	1:5, 1:20.		

Helgi Pálsson
Guðmundur