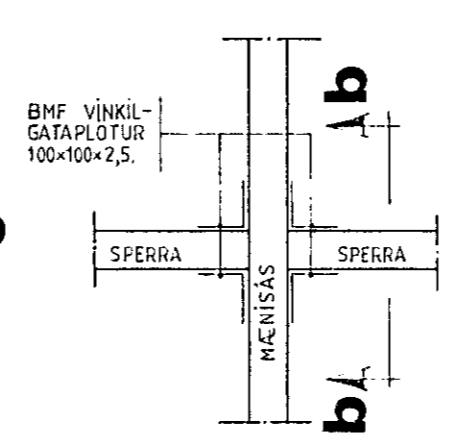
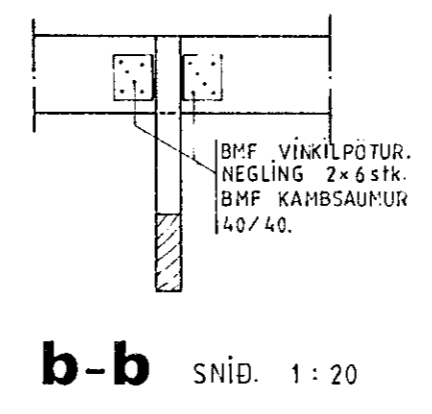


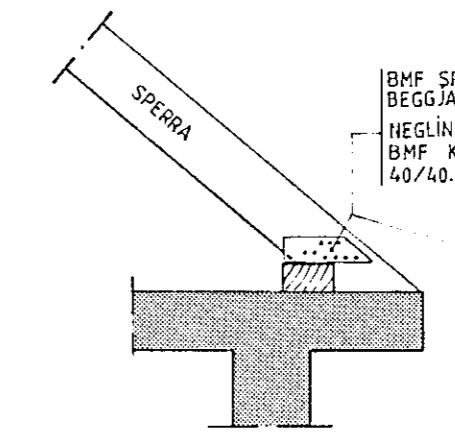
1 SPERRUTOPPAR FESTINGAR. 1:20



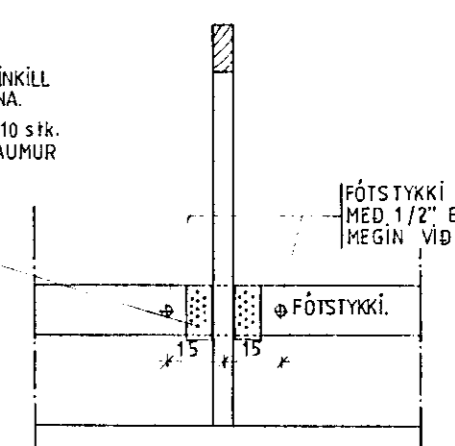
2 MÆNISÁS - SPERRUR FESTINGAR. 1:10



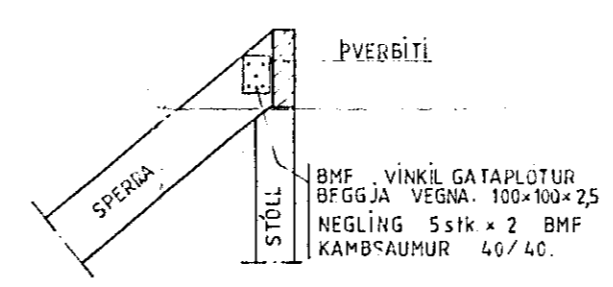
b-b SNÍÐ. 1:20



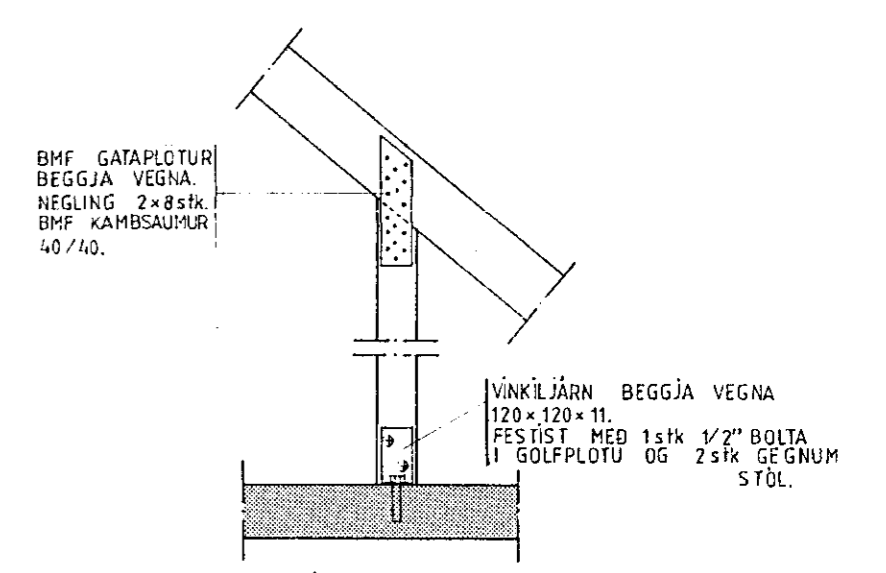
3 SPERRA - FÓTSTYKKI FESTINGAR. 1:20



3b FÓTSTYKKI FESTINGAR. 1:20

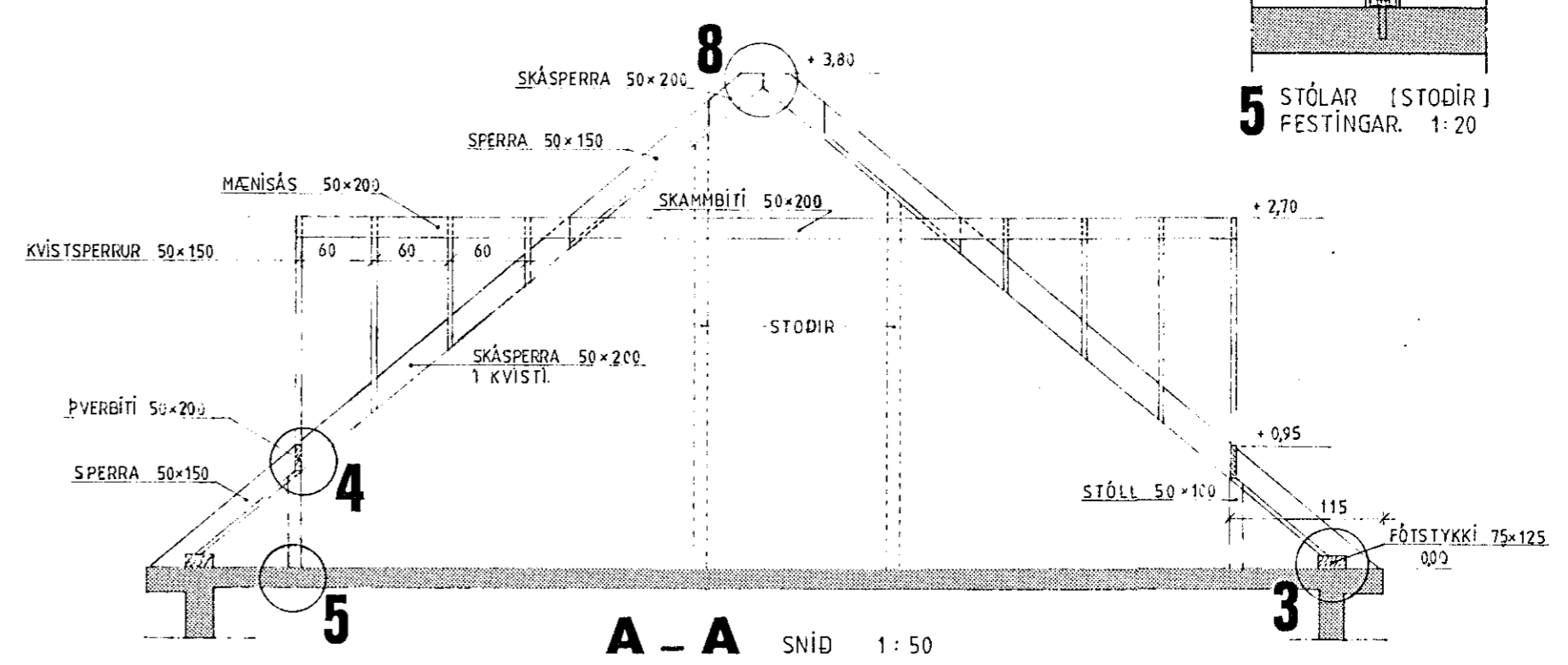


4 ÞVERBÍTÍ - SPERRUR FESTINGAR. 1:20

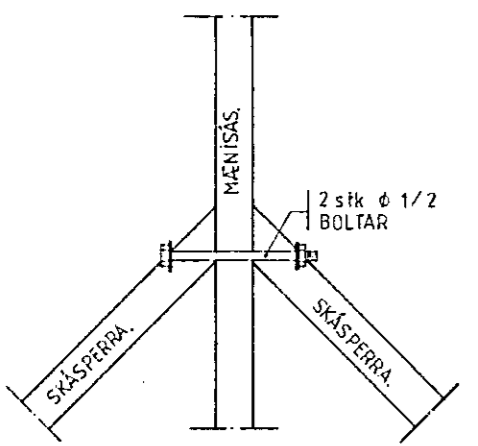


5 STÓLAR (STODÍR) FESTINGAR. 1:20

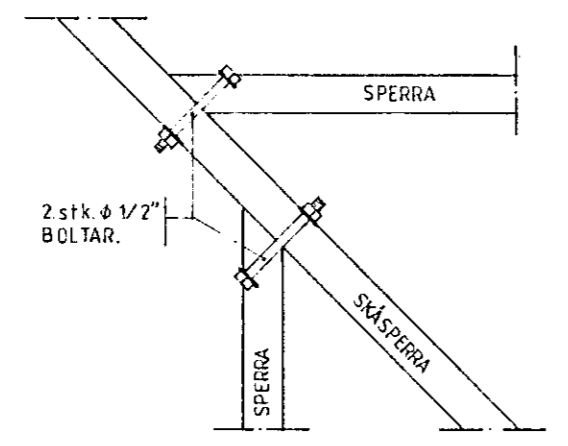
**SKÝRINGAR:**  
 NEGLING PAKKLÆÐNINGAR: 3 stk. 3" GALV. NAGLAR Í HVERT BORD (1"×6") PR. SPERRU. ALLUR SAUMUR OG FESTIEFNI ÚR MÁLMÍ SKAL VERA GALVANÍSERAD.  
 ALLSTADAR ÞAR SEM TRÉ KEMUR AD STEIN SKAL SETJA ASFALTPAPPA Á MILLI OG FÚAVERJA TÍMBRÍÐ VEL.  
 SKÁSPERRUR 50×200 NEMA ANNARS SÉ GETIÐ OG SPERRUR 50×150.



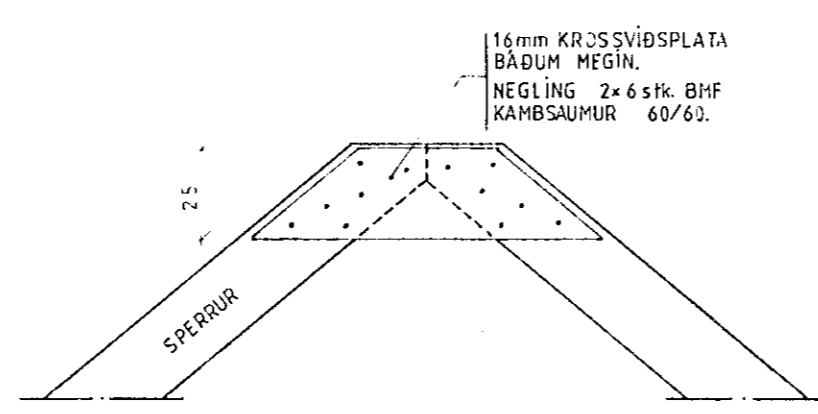
A - A SNÍÐ 1:50



6 MÆNISÁS - SKÁSPERRA FESTINGAR. 1:10



7 SKÁSPERRUR - SPERRUR FESTINGAR. 1:10



8 SPLKRUTOPPAR FESTINGAR. 1:20



MERKURGATA 10. HAFNARFIRÐI.  
 PAKVIRKI. 1:50, 1:20 OG 1:10.  
 Svanl. Sveinsson  
 Svanlaugur Sveinsson.  
 S. 54032. BRÉIDVANG 56. HAFNARF.

GERT Í APRÍL '83.