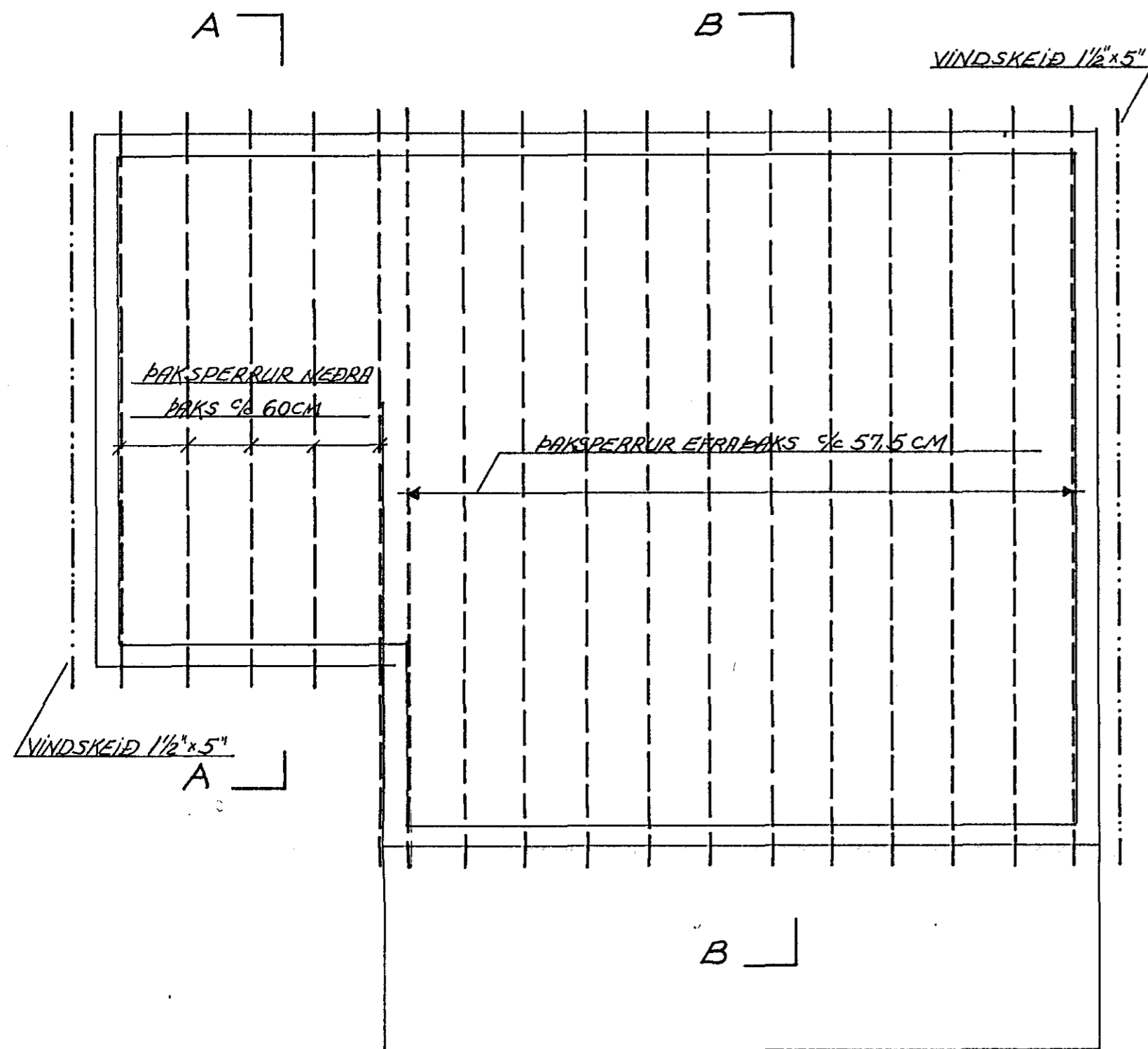
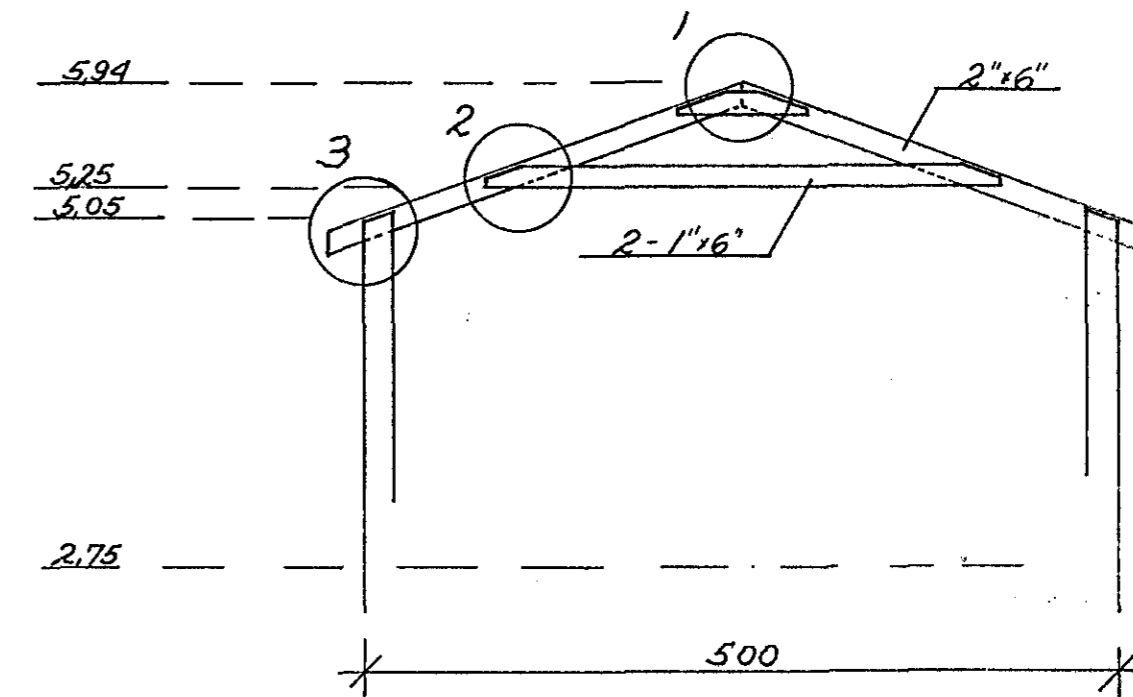


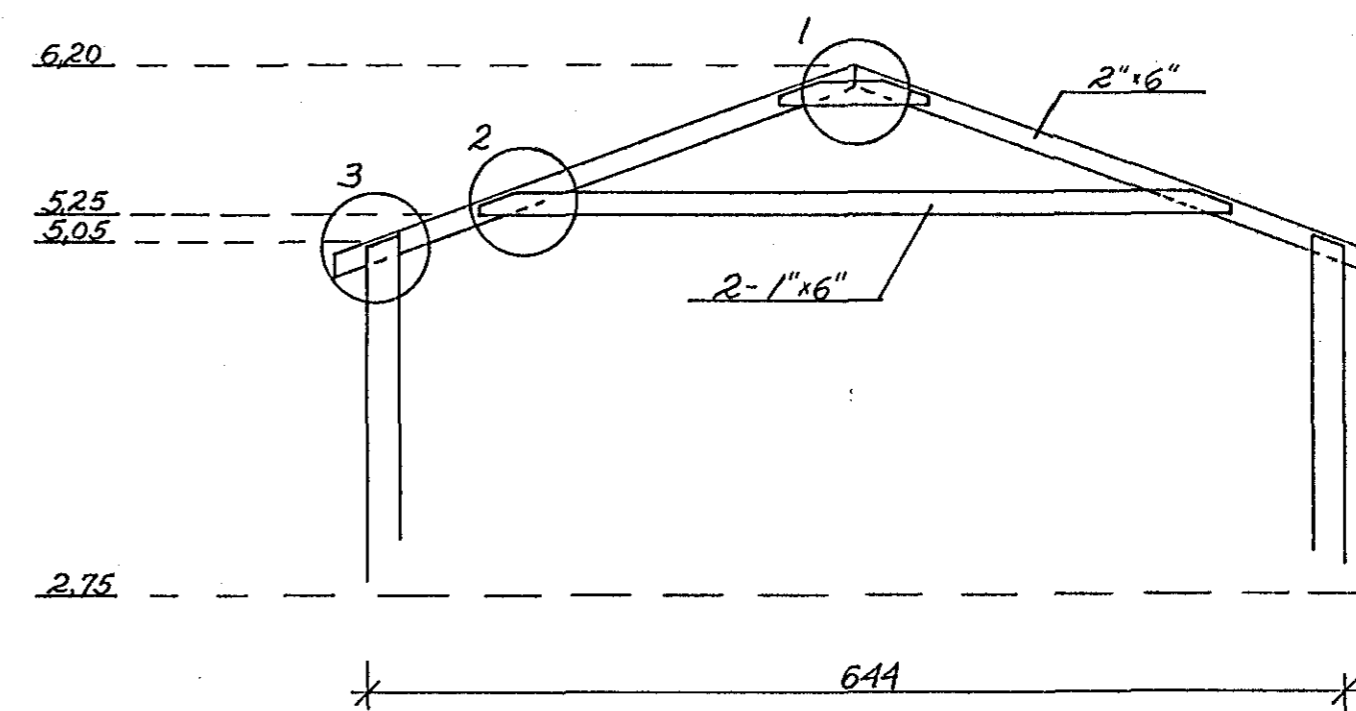
GRUNNMYND PAKS 1:50



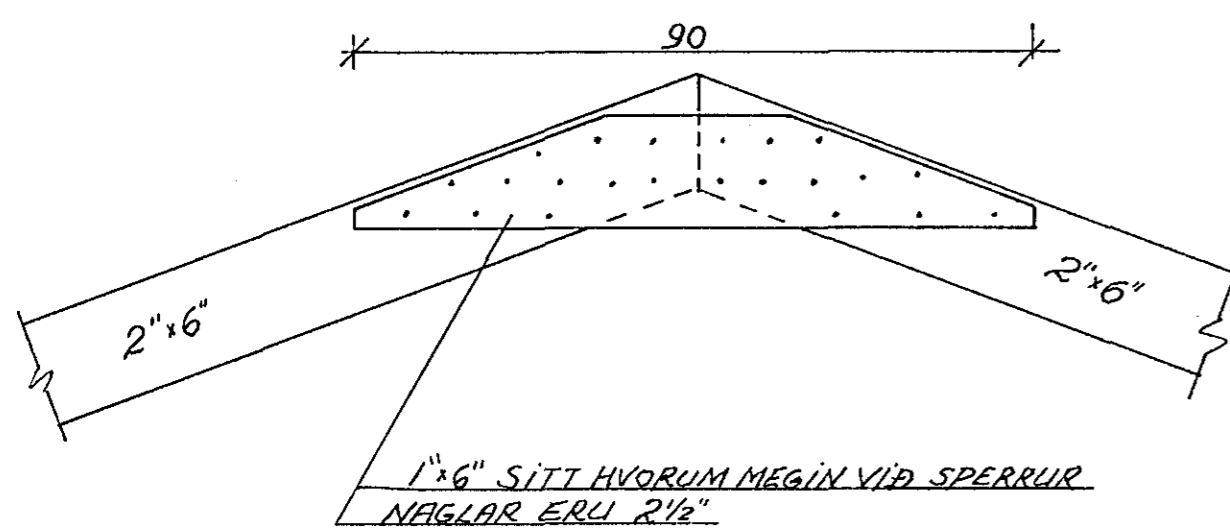
SNIÐ A-A 1:50



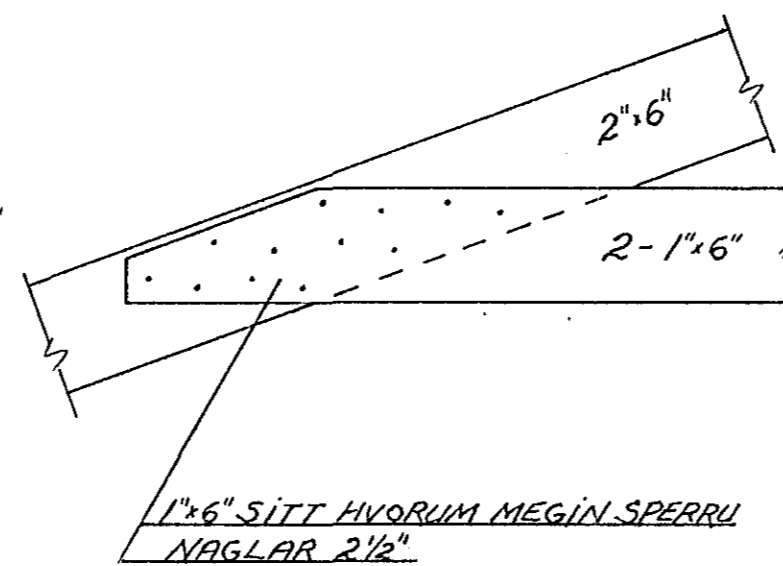
SNIÐ B-B 1:50



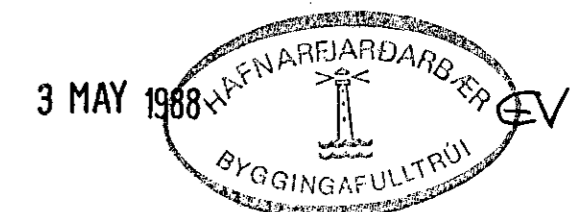
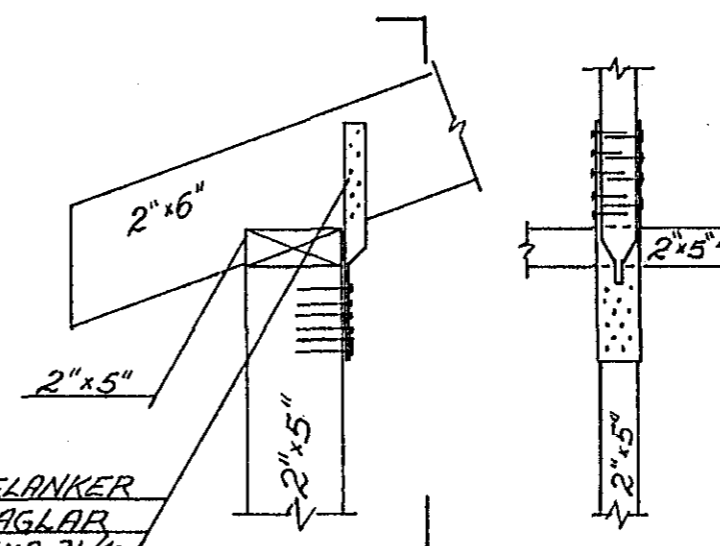
① HLIÐARMYND 1:10



② HLIÐARMYND 1:10



③ HLIÐARMYND OG SNIÐ 1:10



ATH. AÐ STÖÐIR Í VEGGJUM STANDIÐ A' VIÐ SPERRUR

VERKFRÆDISTOFA		HALLDÓRS HANNESSONAR S. 91-54355 SUÐURGÖTU 14 - 220 HAFNARFJÖRDUR	
MERKURGATA 12 HAFNARFJÖRÐI		Mkv: 1:50 1:10	
PAKVIRKI		Reiknað: H.P.	
		Teiknað: H.P.	
		Yfirfarið:	
Verk:	Blað nr: 1.5	Dags: APRIL '88	

BMF GAFFELANKER
48x320. NAGLAR
KAMBSAUMUR 31/40