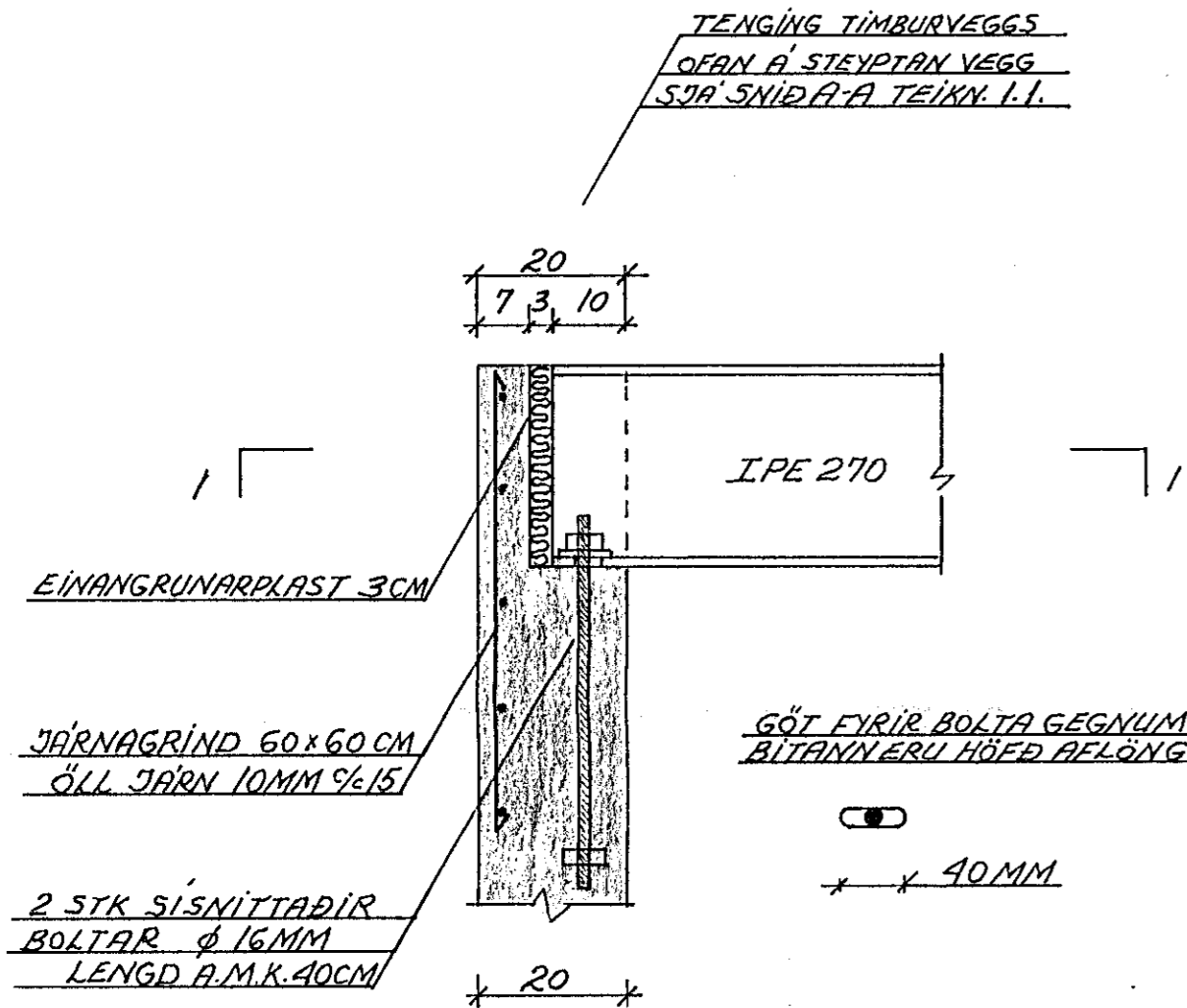
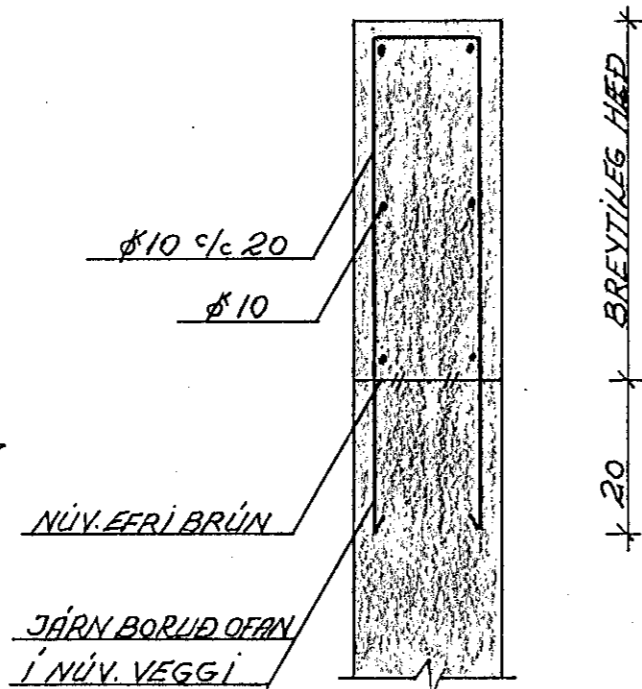
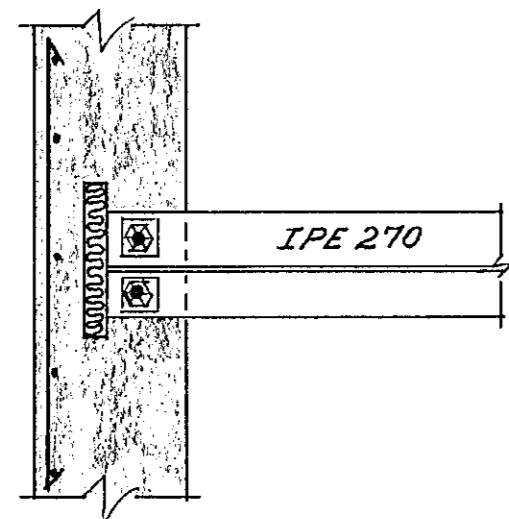


11 HLIÐARMYND OG SNIÐ



SNIÐ 1-1



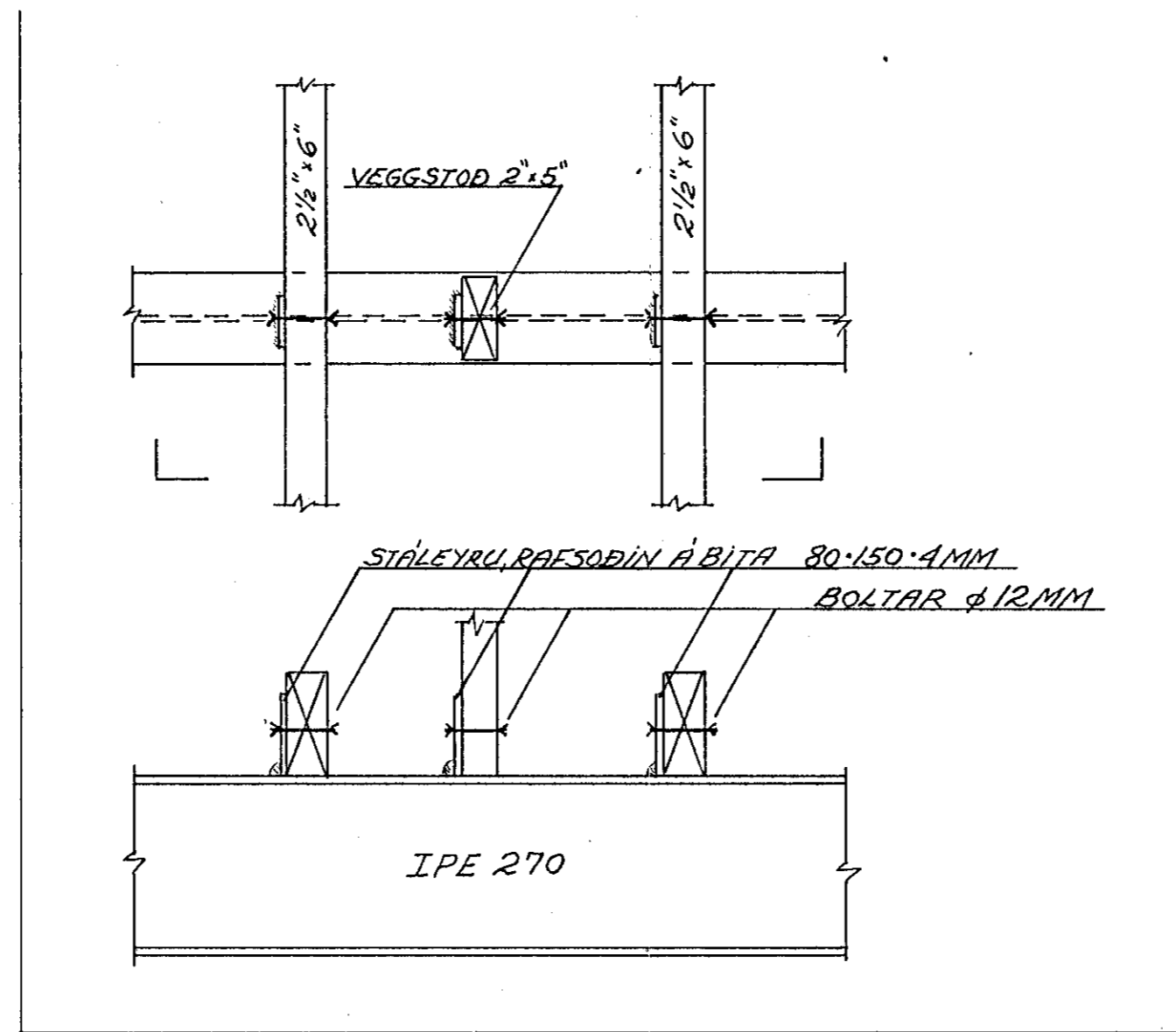
BRJÓTA PARE SKARÐ Í STEYPTAN VEGG TIL ÞESS AÐ KOMA STÁLBITANUM FYRIR

HÆKKA PARE STEYPTA VEGGI LIÐ TIL JAFNHÆÐAR VÍÐ VENTANLEGT GOLF EFRI HÆÐAR

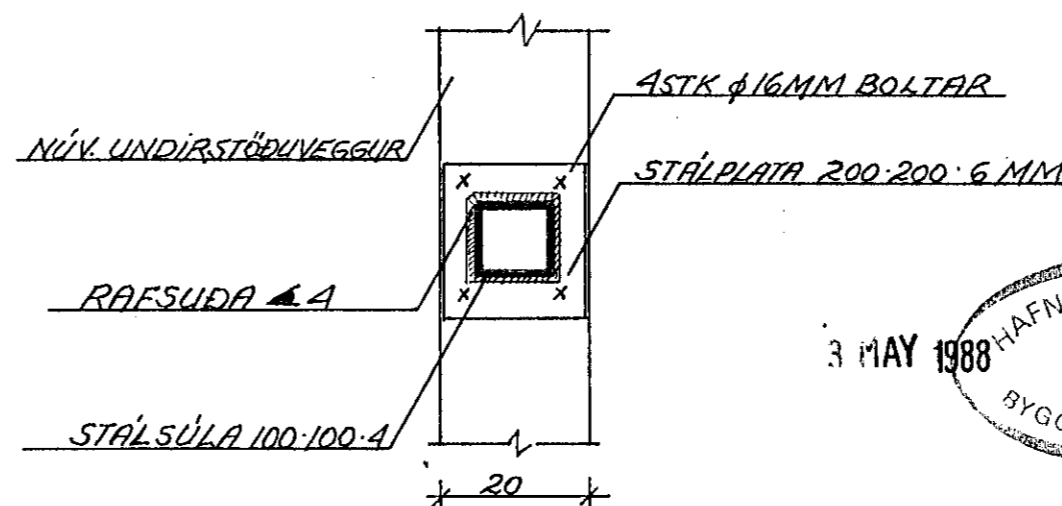
ATH. SJA ÁTHUGASEMD UM ÞENNAN VEGG Á TEIKNINGU NR. 1.1.

Í STADINN FYRIR ÞESSA ÚTFARSLU MA' NOTA STÁLSTÖÐ SAR Á HINUM ENDA BITANS.

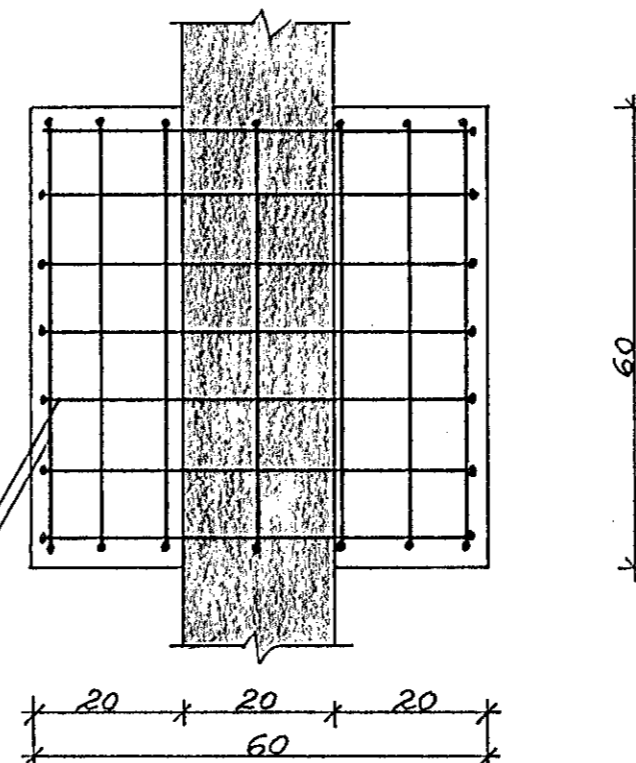
12 GRUNNMYND OG SNIÐ



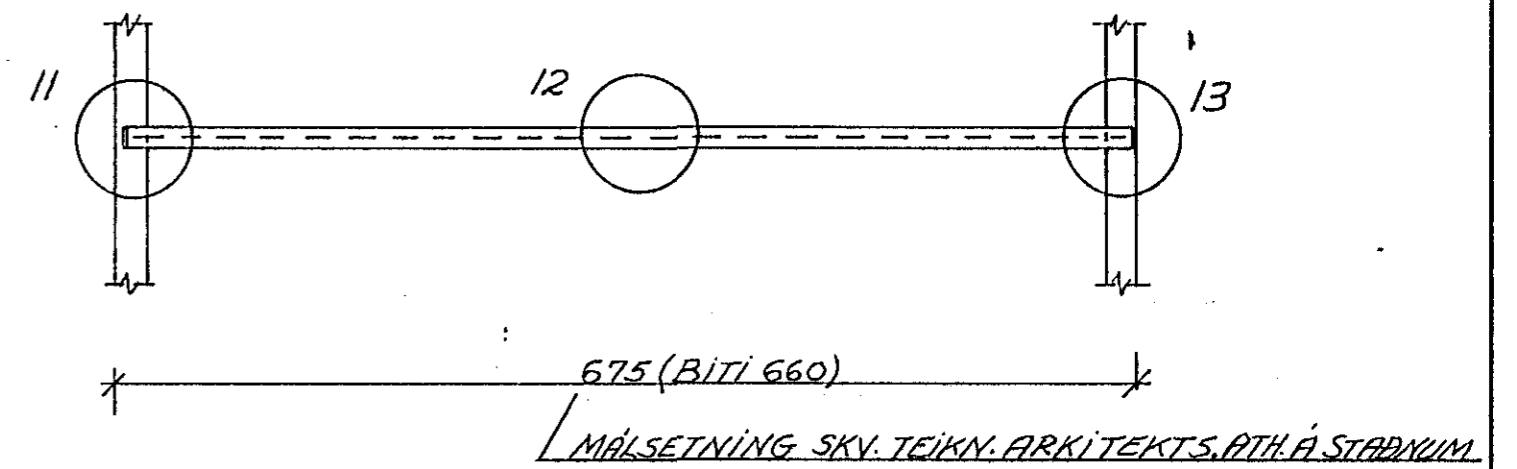
SNIÐ 1-1 GRUNNMYND



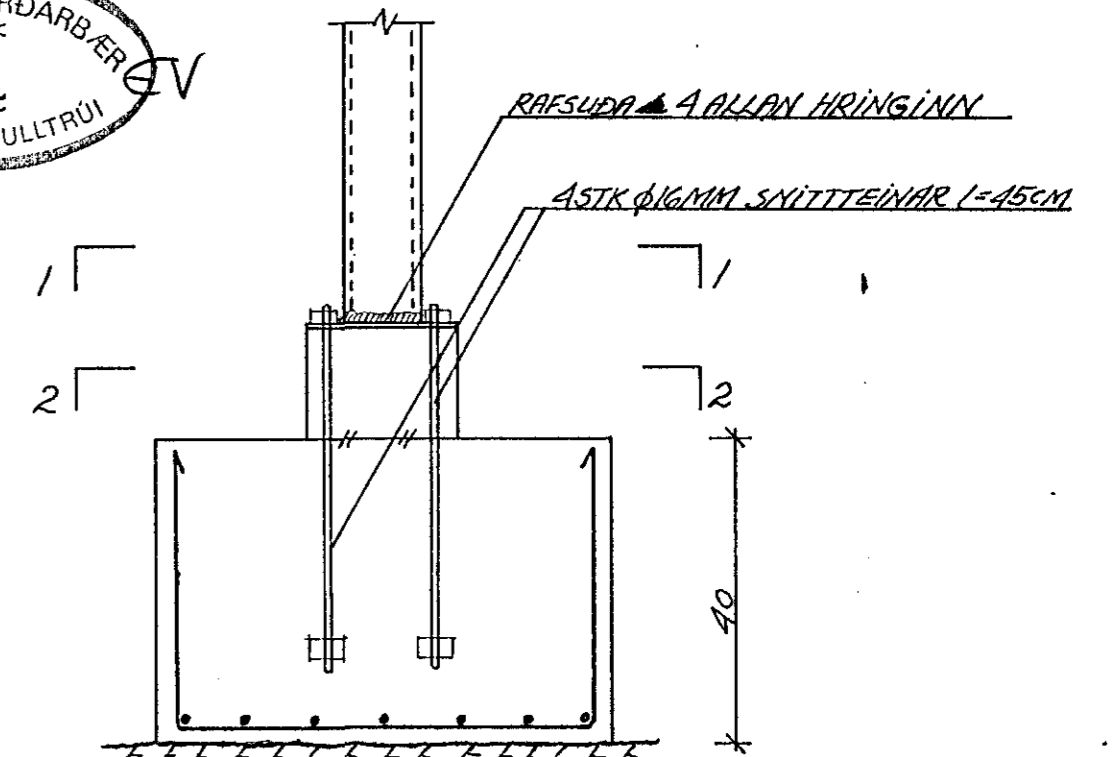
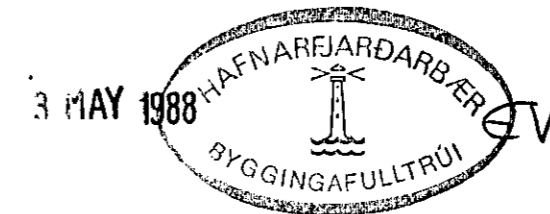
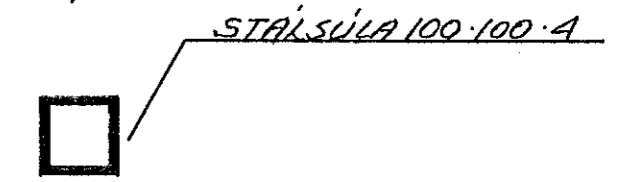
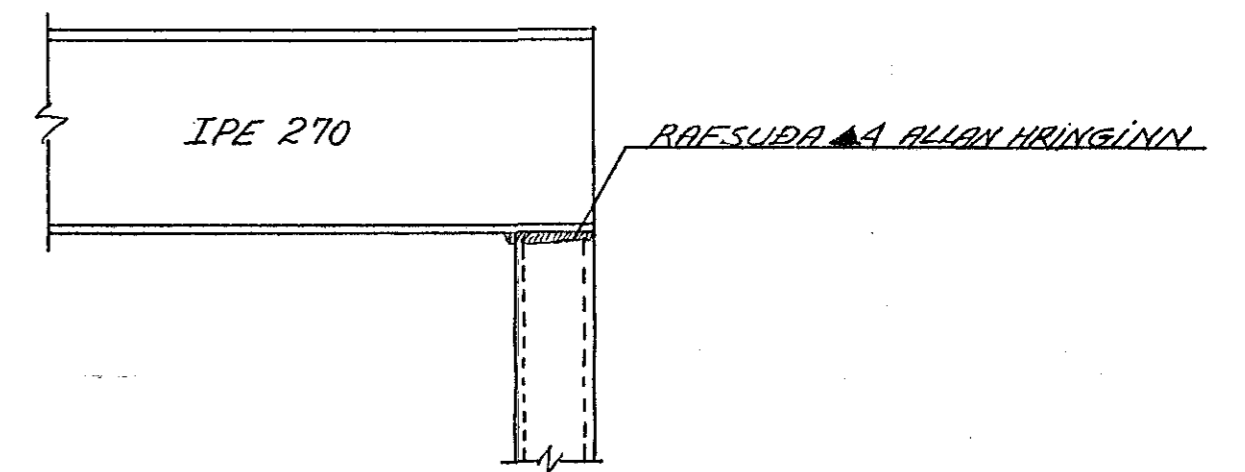
SNIÐ 2-2 GRUNNMYND



GRUNNMYND BITA



13 HLIÐARMYND OG SNIÐ



VERKFRÆÐISTOFA HALLDÓRS HANNESSONAR S. 91-54355
SUDURGÖTU 14 - 220 HAFNARFJÖRDUR

MERKURGATA 12 HAFNARFJÖRÐI
STÁLBITI UNDIR GÖLEI 2. HÆÐAR
GRUNNMYND OG SÆRMÝNDIR

Mkv: 1:50 1:10
Reiknað: A.P.
Teiknað: A.P.
Yfirfarið:

Verk: Blað nr. 1.4. Dags: APRÍL 88