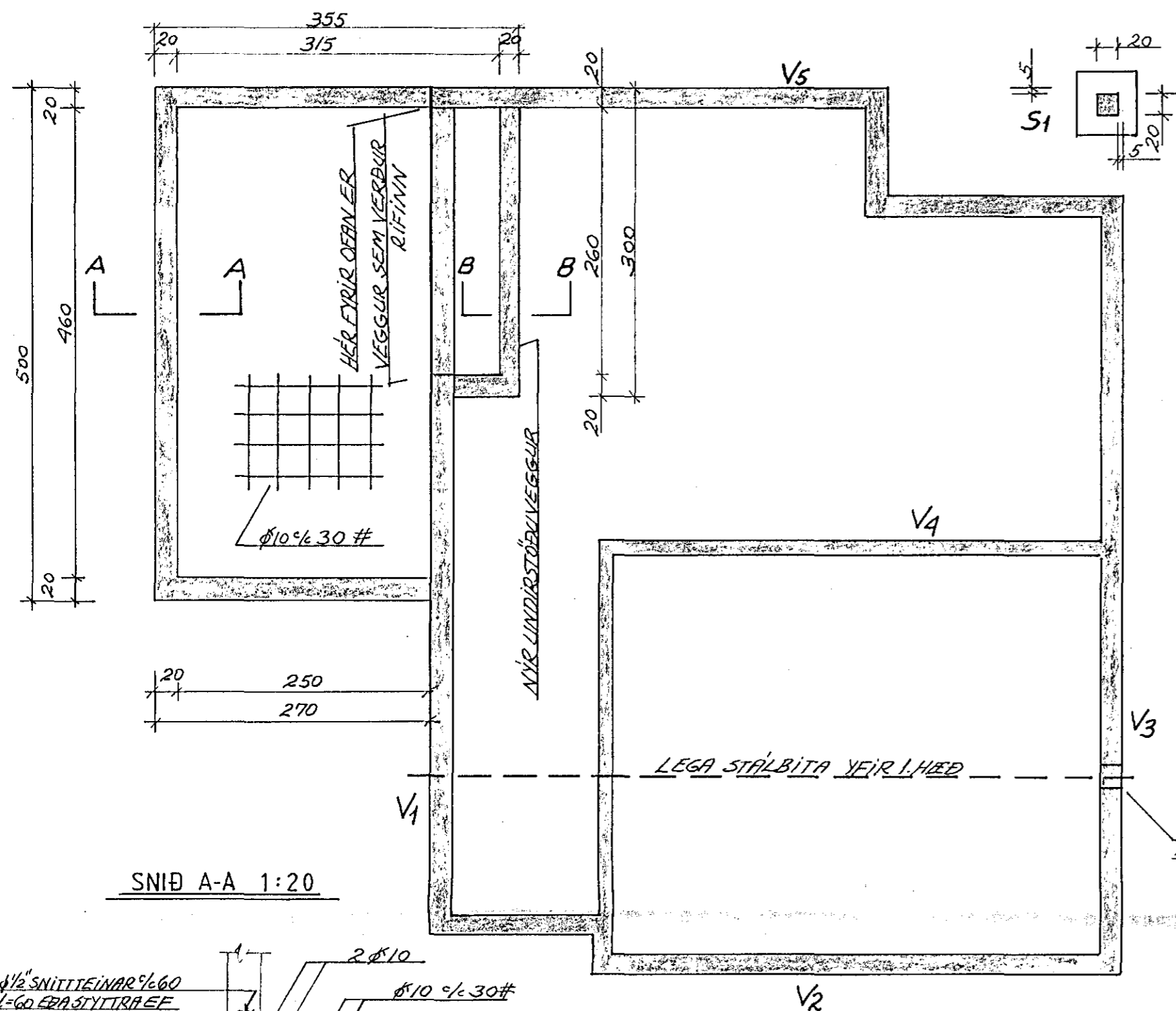
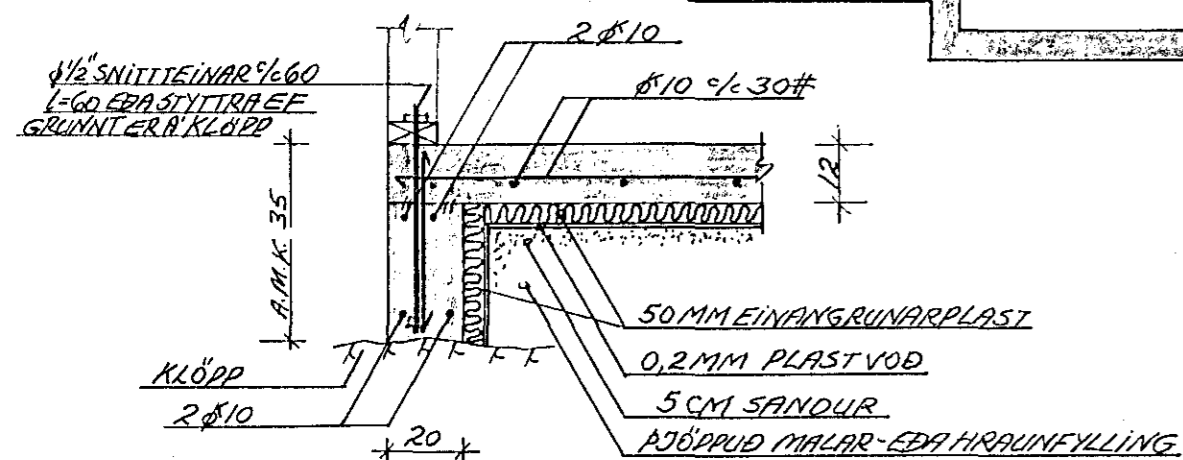


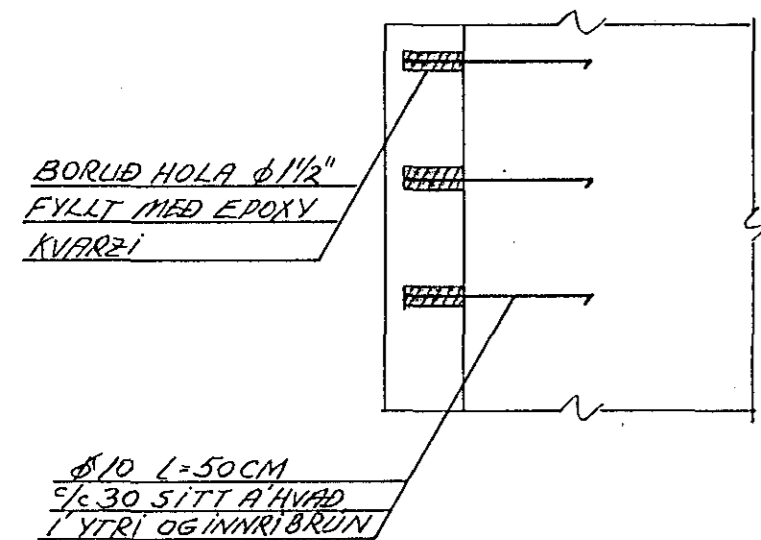
UNDIRSTÖÐUR GRUNNMYND 1:50



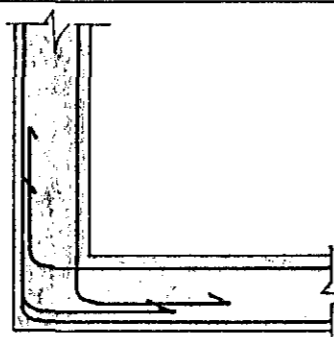
SNÍÐ A-A 1:20



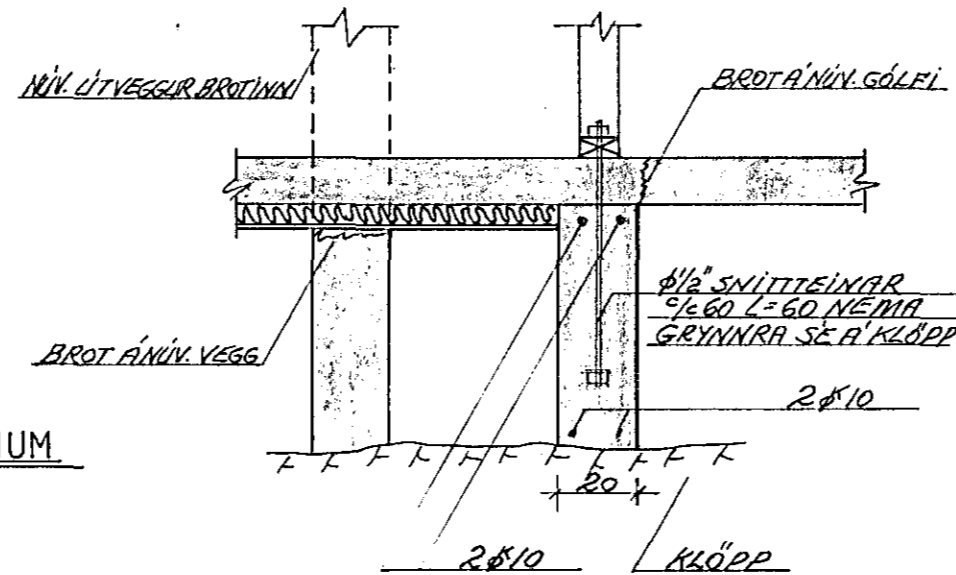
TINGING NÝRRA OG ELÐRI UNDIRSTAÐNA 1:20



VÍXLUN JÁRNA Á HORNUM

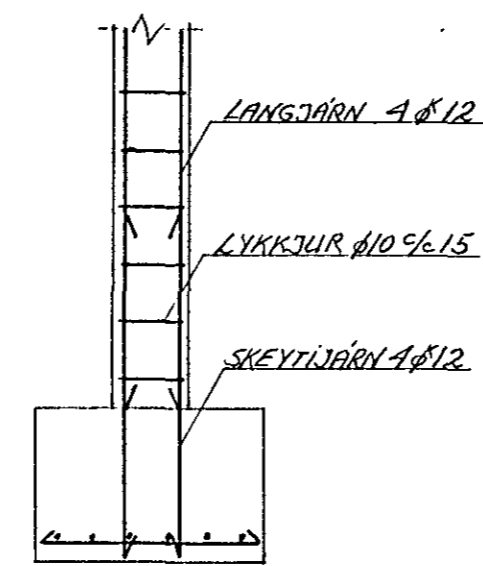


SNÍÐ B-B 1:20

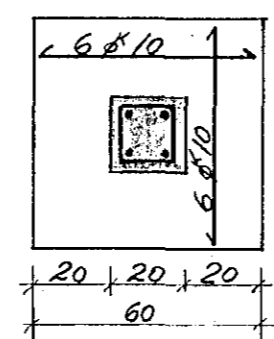


SÚLA S1 1:20

HLIÐARMYND



GRUNNMYND

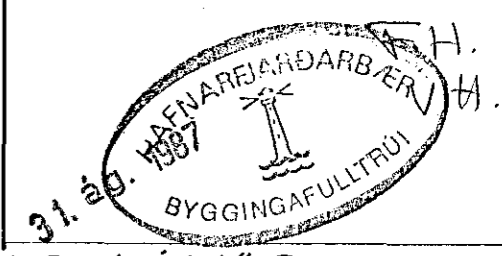


ELÐRI UNDIRSTÖÐUVEGGIR, ÚRBÆTUR LAGFERINGAR

NÆVERANDI ÁSTAND VEGGJA OG UNDIRSTAÐNA

LAGFERINGAR / ÚRBÆTUR

V1	V5		
		<p>STEVPTUR VEGGUR Á KLÖPPAR - GRUNNI, VIRÐIST GÖÐUR</p>	<p>ÚRBÆTA VIRÐIST EKKI ÞÖRF EN ÁTHUGA ÞARF HVORT VEGGJURIN STANDI Á KLÖPP</p>
		<p>VEGGGRIND OG VEGG- LAGJA ERU FULN Á MEST ÖLLUM ÞESSUM VEGG</p> <p>STEVPTAR UNDIRSTÖÐUR Á KLÖPP, VIRÐIST GÖÐUR</p>	<p>SKIPTA ÞARF UM TÍMBUR I BURÐARGRIND OG VEGGLAGJU. ÁTHUGA ÞARF HVORT UNDIRSTÖÐUR STANDI Á KLÖPP</p>
		<p>VEGGGRIND OG VEGG- LAGJA ERU FULN</p> <p>STEVPTAR UNDIRSTÖÐUR Á KLÖPP, VIRÐIST GÖÐUR</p>	<p>SKIPTA ÞARF UM TÍMBUR I BURÐARGRIND OG VEGGLAGJU. ÁTHUGA ÞARF HVORT UNDIRSTÖÐUR STANDI Á KLÖPP</p> <p>ÞAR SEM STÁLBITI KEMUR OFAN Á ÞENNAN VEGG, ÞAR ÁD FELLA SJUHI EINS OG STÍVA I VEGGINN MEÐ 30MM KRÖFUM UM UNDIRSTÖÐUR.</p>
		<p>STEVPTUR VEGGUR Á KLÖPPARGRUNNI</p>	<p>ÚRBÆTA VIRÐIST EKKI ÞÖRF EN ÁTHUGA ÞARF HVORT VEGGJURIN STANDI Á KLÖPP</p>



ÞEGAR/EF ELÐRI UNDIRSTÖÐUR STANDA EKKI Á KLÖPP, SKAL HAFNA SAMRÁÐ VÍÐ VERKFRÆÐISTOFA S. H. H. OG BYGG. FULLTRUA UM MAT Á BURÐARSETU

VERKFRÆÐISTOFA HALLDÓRS HANNESSONAR S. 91-54355
SUÐURGÓTU 14 - 220 HAFNARFJÓRÐUR

Merkurgata 12, Hafnarfjörði
Undirstöður viðbyggingar og eldra húss

Mkv: 1:50, 1:20
Reiknað: [Signature]
Teiknað: [Signature]
Yfirfarið: [Signature]