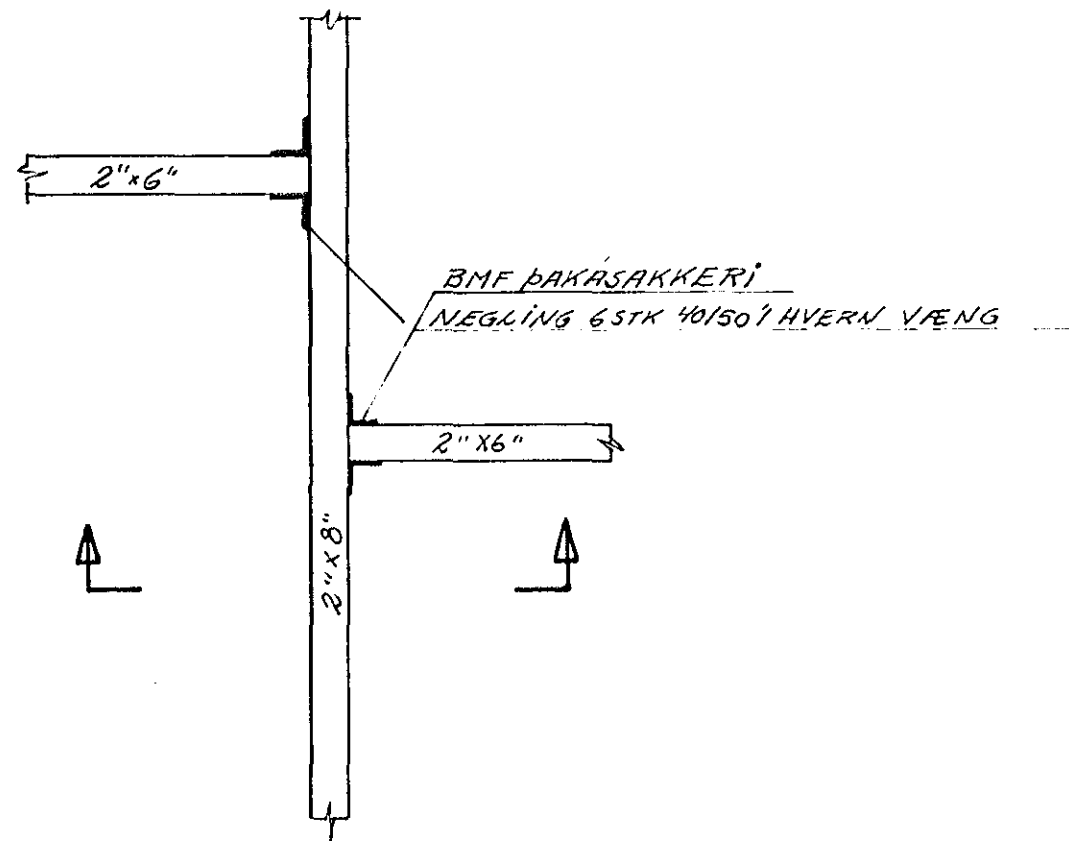


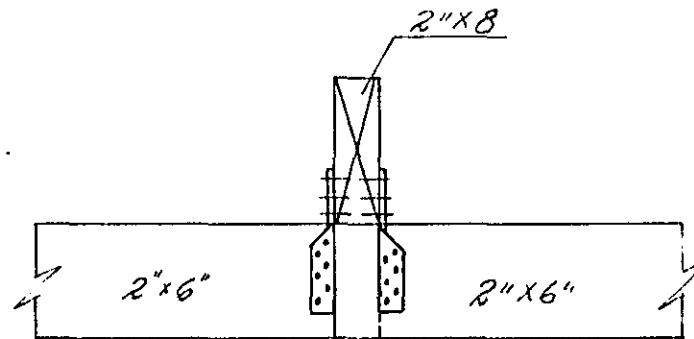
HLÍÐARVEGGIR NYBBYGGINGAR ERU EINS UPP-  
 BYGGÐIR OG GAFLVEGGURINN.  
 ALLIR SAUMUR OG FESTI JÄRN ERU GALVANISER-  
 UD EÐA ZINKHÓÐUD  
 TRÉ, SEM LIGGUR AÐ EÐA Í STEYPU SKAL  
 FÚAVERJA OG MILLI TRÉS OG STEYPU SKAL AUK  
 ÞESS SETJA MJÚKAN, ÞYKKAN TJÖRUPAPPA

GRUNNMYND

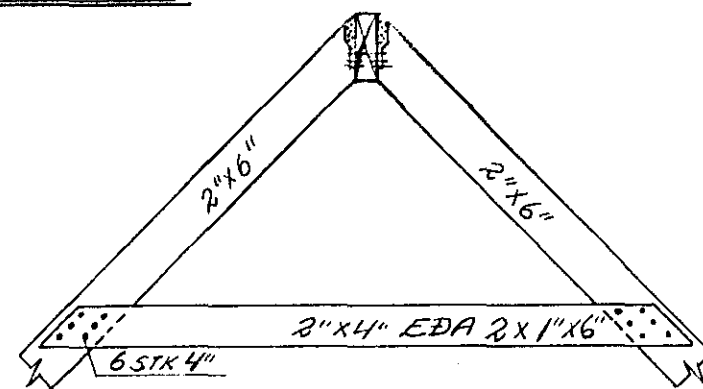
6 SAMSETNING Á MÆNISÁSUM 1:10



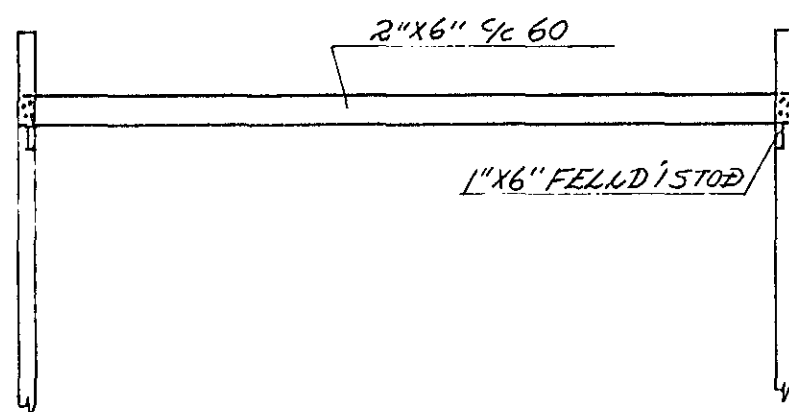
SNÍÐ



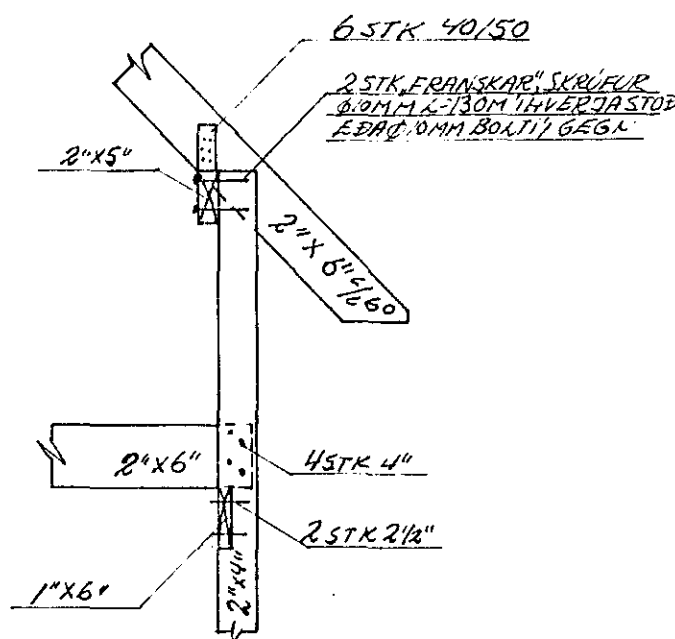
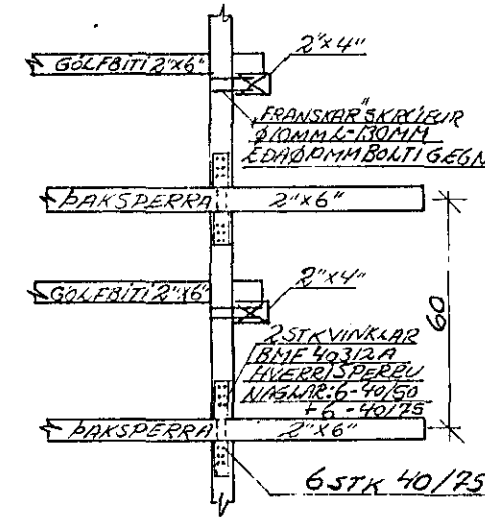
SPERRUTOPPUR 1:20



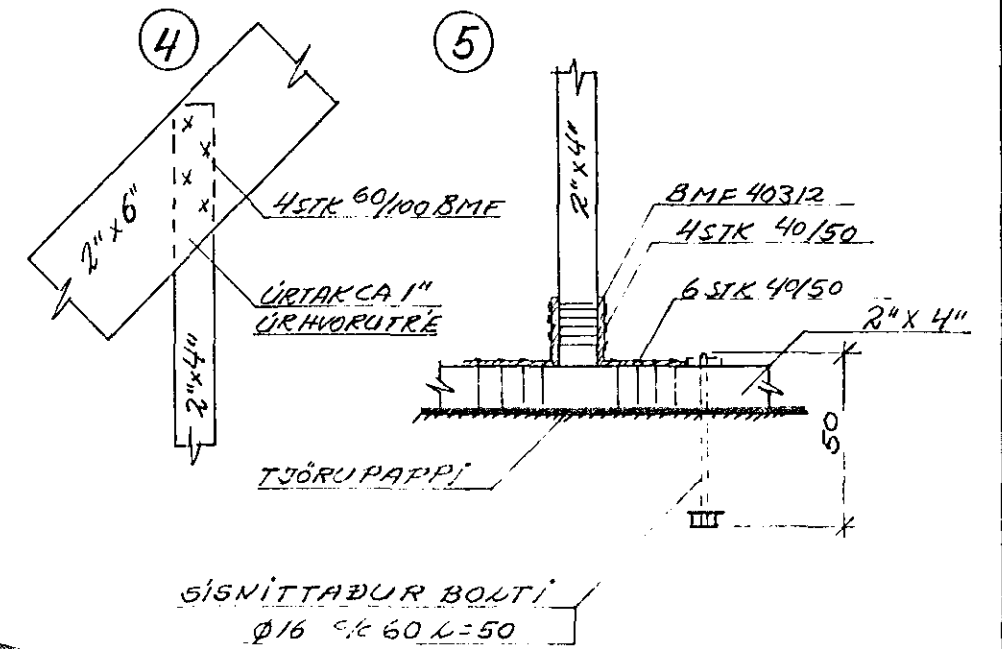
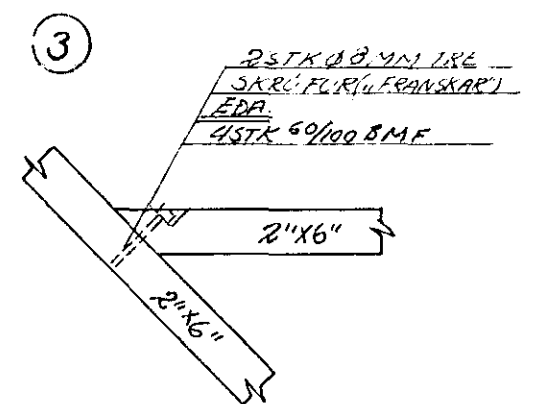
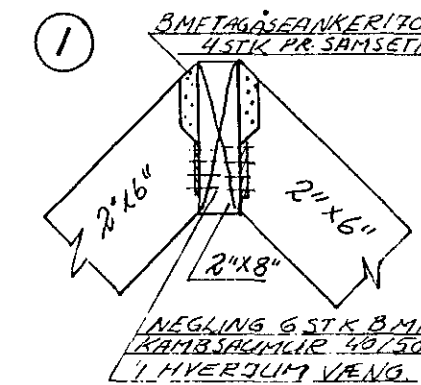
GÓLF YFIR I. HÆÐ SNÍÐ 1:50



SPERRUFOTUR OG „PORT“ FESTING GÓLFBITA, GRUNNMYND OG SNÍÐ 1:20



SÉRMYNDIR AF SAMSETNINGUM 1:10



27. nóv. 1982

BREYTT 1. nóv. 82

Hallgrímur Gunnarsson

|                                      |                 |         |
|--------------------------------------|-----------------|---------|
| MERKURGATA 14                        | VERK.           | BL. NR. |
| HAFNARFIRÐI                          |                 | 13.     |
| ENDURBYGGING                         | HAFNARF JÚLÍ 82 |         |
| SÉRMYNDIR AF                         | MKV.            | REKNA   |
| TIMBURTENGINGUM                      |                 | TEKNA   |
| HALLDÓR HANNESSON BYGG. VERKFR. MVFI |                 |         |
| GUNNARSSUNDI 10 HAFNARF S. 53423     |                 |         |