

SKÝRINGAR:

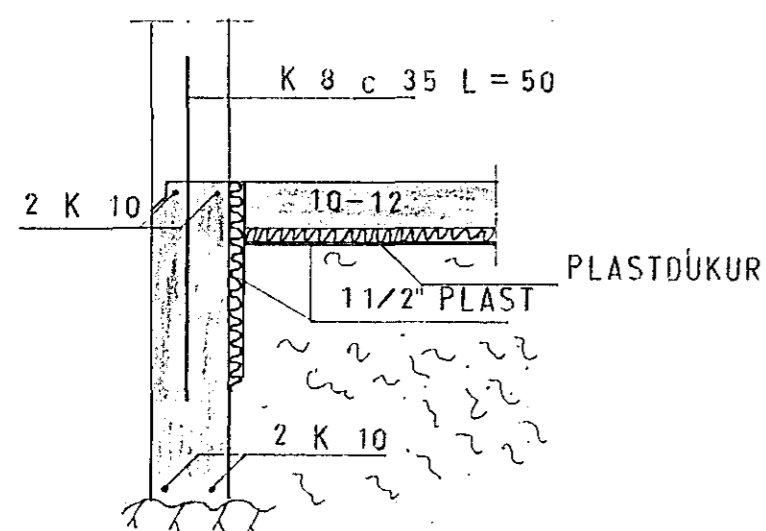
UNDIRSTÖÐUR STANÐI Á JAFNFÖSTU HRAUNI, EKKI MINNA EN 75 cm. UNDIR YFIRBORDI, NEMA KLÖPP SÉ OFAR ÞÁ MINNST 35 cm STEYPUGÆÐI Í UNDIRSTÖÐUM OG GÖLFPLÖTU S 160 SKV. IST. 10 K MERKIR KAMBS-TÁL KS 40
c ——— FJARLÆGD MILLI JÁRNA MIDJU Á MIDJU. MESTÁ ÁLAG Á GRUNN KG / CM²

SETJA SKAL K 10 c 20 L'ÖÐRETT OG K 10 c 30 LARÉTT Í INNRI HLID VEGGJA, ÞAR SEM EINHLEIDA FYLLING KEMUR Í STEYPUSKIL KOMI K 8 c 35 L= 90, NEMA ANNAD SÉ SÝNT. UNDIRSTRIKUD MÁL ERU MÁL, SEM HAFNA BREYTT.

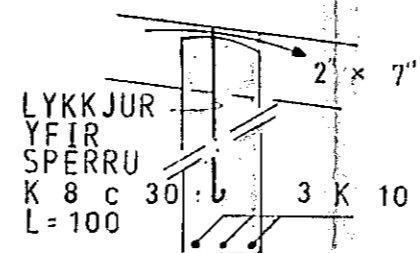
SKÝRINGAR:

SPERRUR OG STÖLA SEM LIGGJA Á EÐA AD STEYPU SKAL RJÖÐA MEÐ FUAVARNAREFNI. ALLUR SAUMUR Í ÞAKI SKAL VERA ZINKHÚÐADUR.

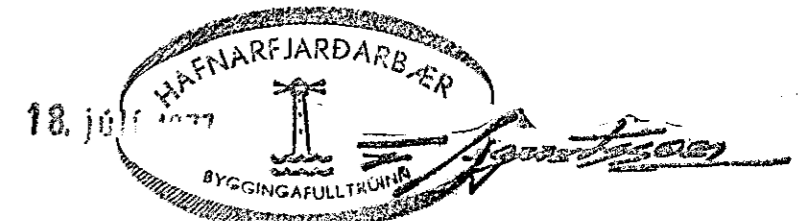
STÖLA SKAL SETJA Á VIXL, SINN HVORU MEGIN AD SPERRU.



SNID Í ÚTVEGG 1:20



SNID A 1:20



VÖRÐUSTÍGUR — 9 MEKKURGATA 5	MÆLIKVARÐI 1:50 1:20	VERK	TEIKN NR 1
UNDIRSTÖÐUR — ÞAK	Hannað: Teiknað: 32	Yfirfarið: Samb: <i>[Signature]</i>	DAGS JULI 77
JÓHANN GUNNAR BERGPÓRSSON VERKFR MVFI STRANDGÖTU 11 — HAFNARFIRÐI — Sími 53315	BREYTT		