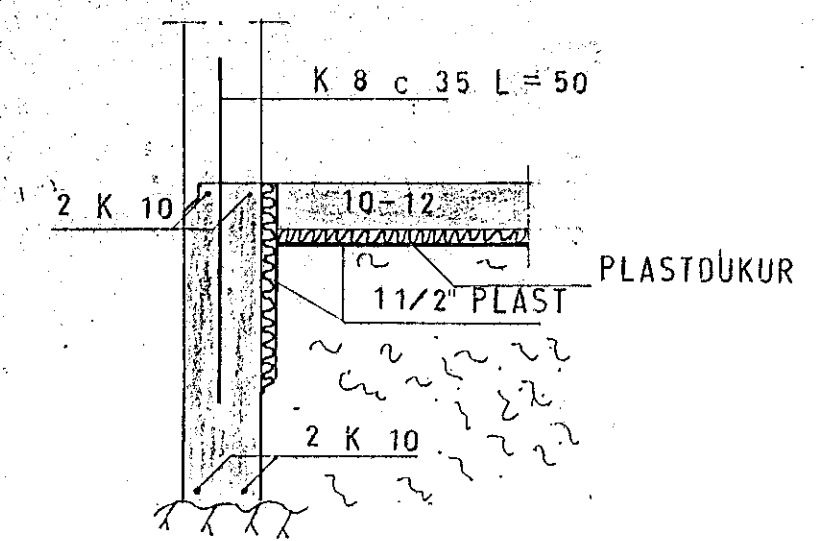
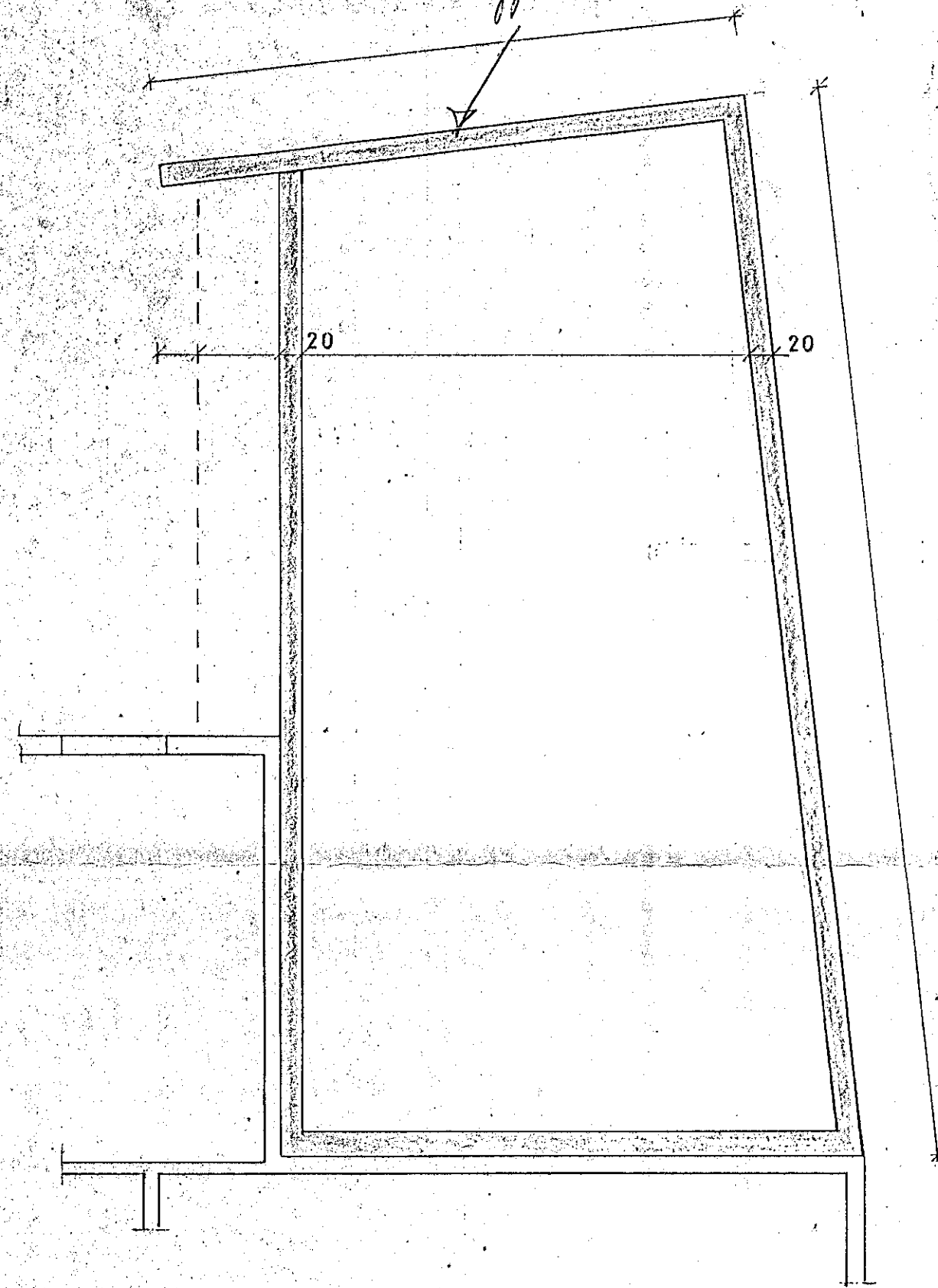
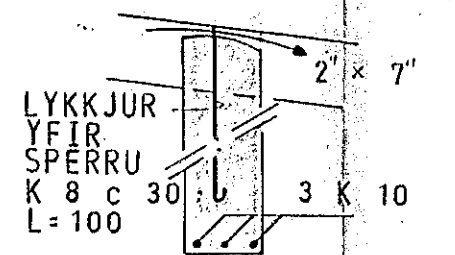
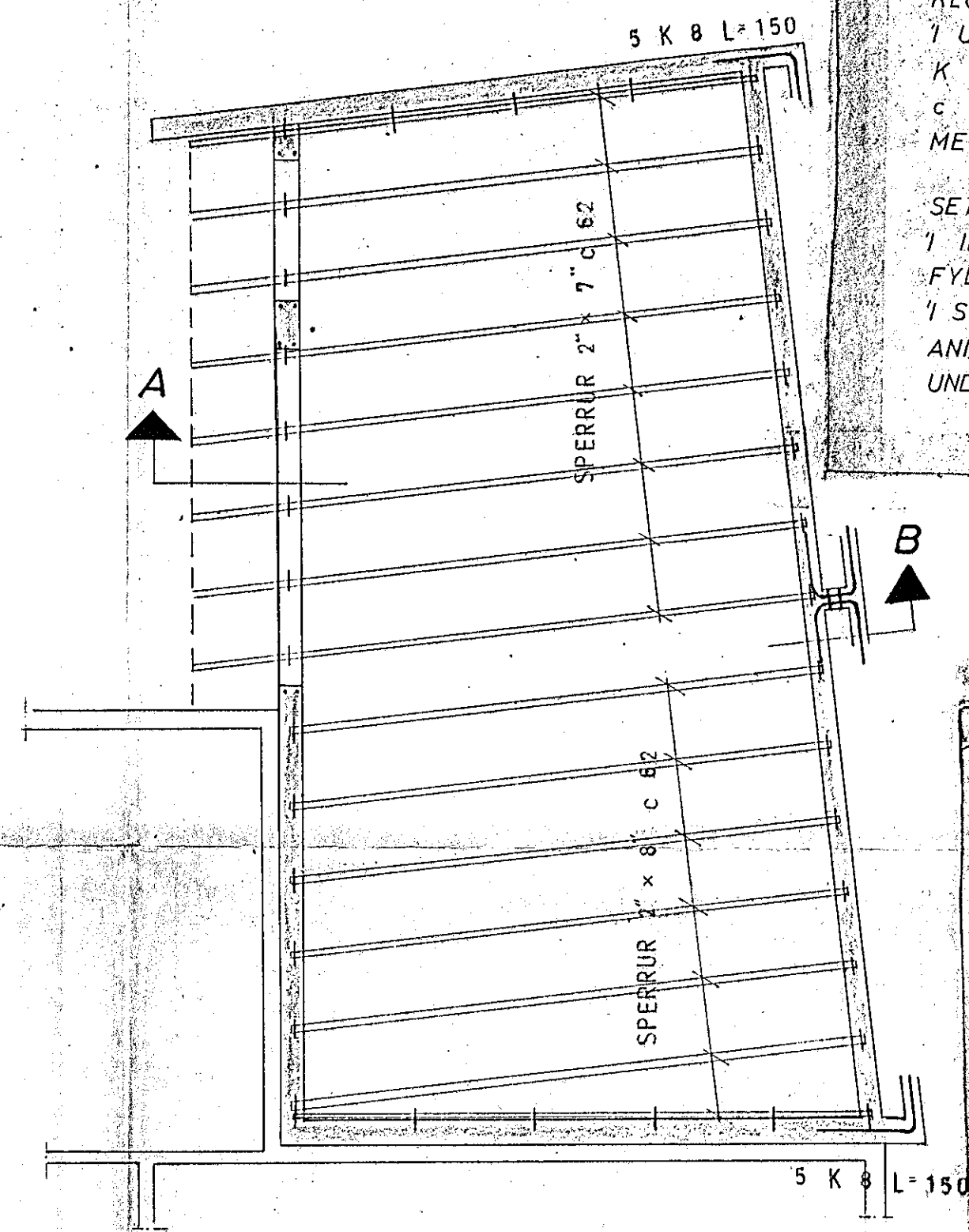


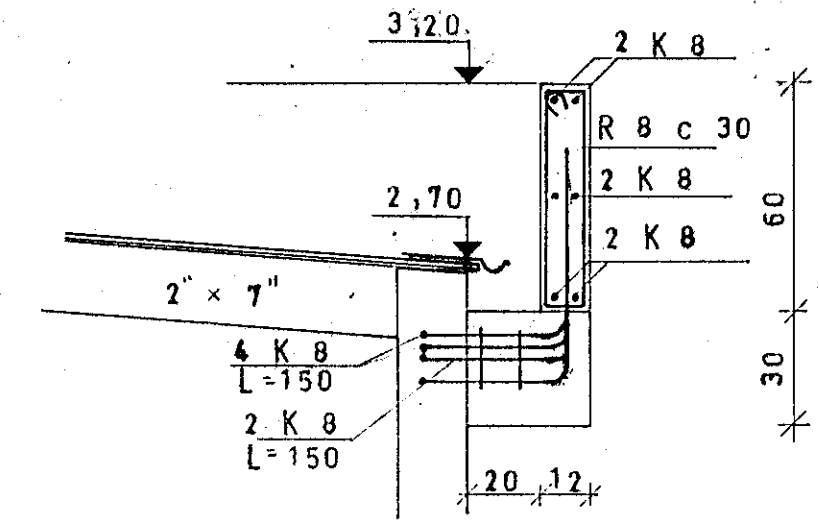
farleggi skal gleggja hál.



SNID Í ÚTVEGG 1:20



SNID A 1:20



SNID B 1:20

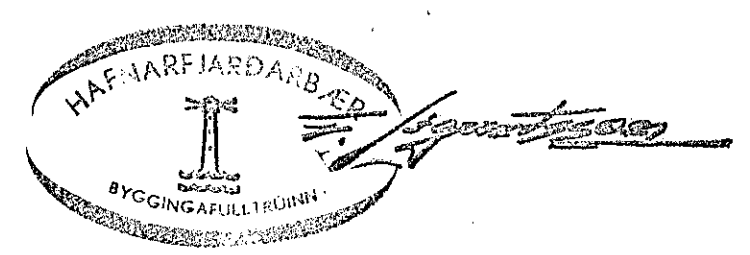
SKÝRINGAR:
 UNDIRSTÖÐUR STANDI Á JAFNFÖSTU HRAUNI, EKKI MINNA EN 75 cm UNDIR YFIRBORDI, NEMA KLÖPP SE OFAR ÞÁ MINNST 35 cm STEYPUGÆÐI Í UNDIRSTÖÐUM OG GÖLFPLÖTU S 160 SKV IST 10 K MERKIR KAMBSTÁL KS 40 c — FJARLÆGD MILLI JARNA MIÐJU Á MIÐJU MESTA ALAG Á GRUNN KG/CM²

SETJA SKAL K 10 c 20 LÖÐRETT OG K 10 c 30 LARETT Í INNRI HLID VEGGJA, ÞAR SEM EINHLIDA FYLLING KEMUR Í STEYPUSKIL KOMI K 8 c 35 L=90, NEMA ANNAÐ SE SÝNT. UNDIRSTRIKUD MÁL ERU MÁL, SEM HAFA BREYTT.

SKÝRINGAR:
 SPERRUR SEM LIGGJA Á EÐA AD STEYPU SKAL RJOÐA MÆÐ FUAVARNAREFNI. ALLUR SAUMUR Í ÞAKI SKAL VERA ZINKHÚÐADUR.

STOLA SKAL SETJA Á VIXL, SINN HVORU MEGIN AD SPERRU.

A.T.H. BREYTTUR ÞAKHALLI.



VÖRDUSTIGUR 9 MÉRUGATA 5	MÆLIKVARDI 1:50 1:20	VERK	TEIKN NR 1
UNDIRSTÖÐUR-ÞAK	Hannað: Teiknað: 82	Yfirfarið: Samp: [Signature]	DAGS JULI 77
JÓHANN GUNNAR BERGPÓRSSON VERKFR MVFI STRANDGÖTU 11 — HAFNARFIRÐI — SÍMI 53315	BREYTT		