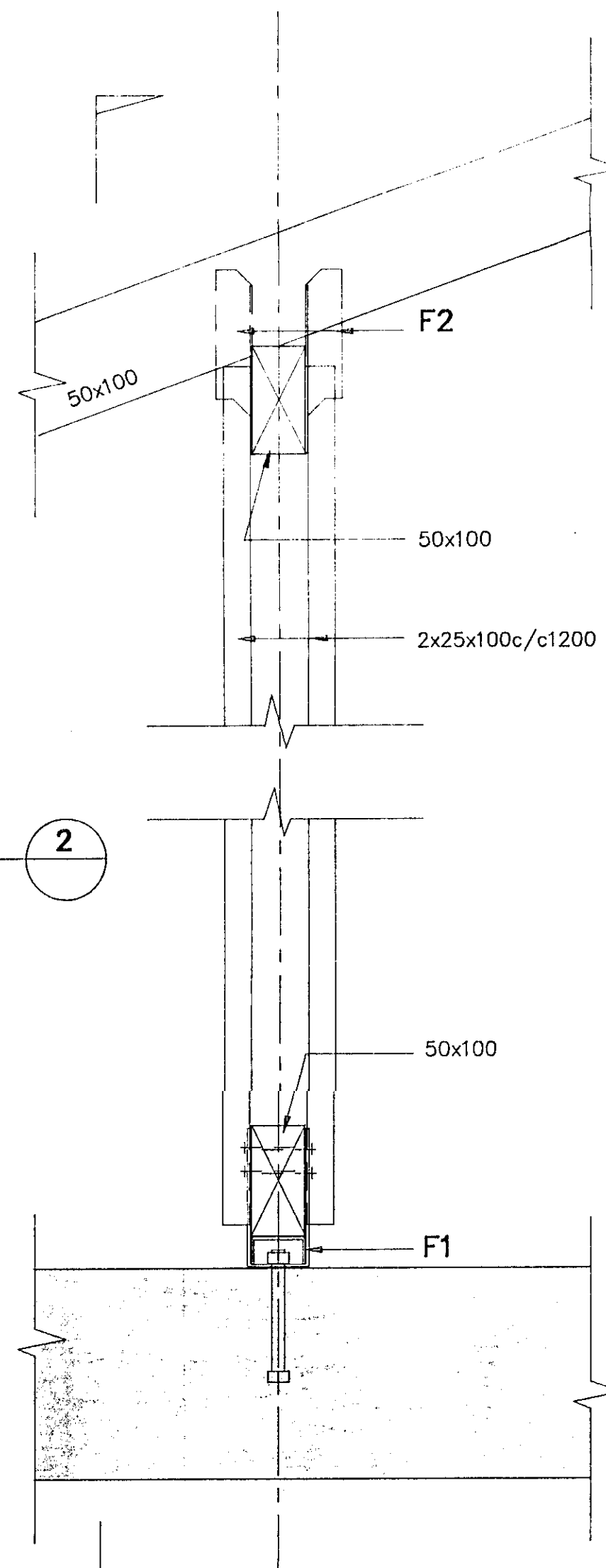
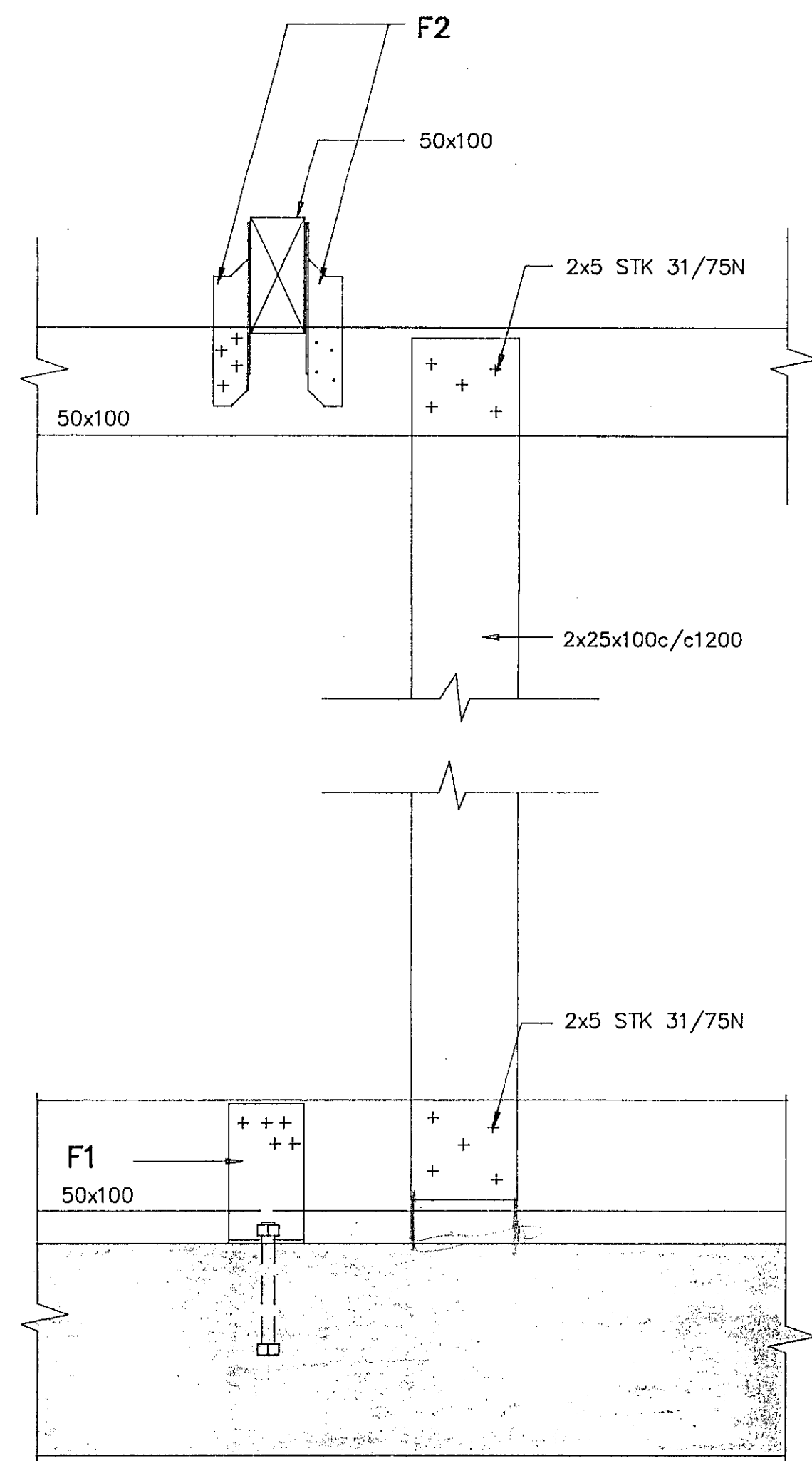


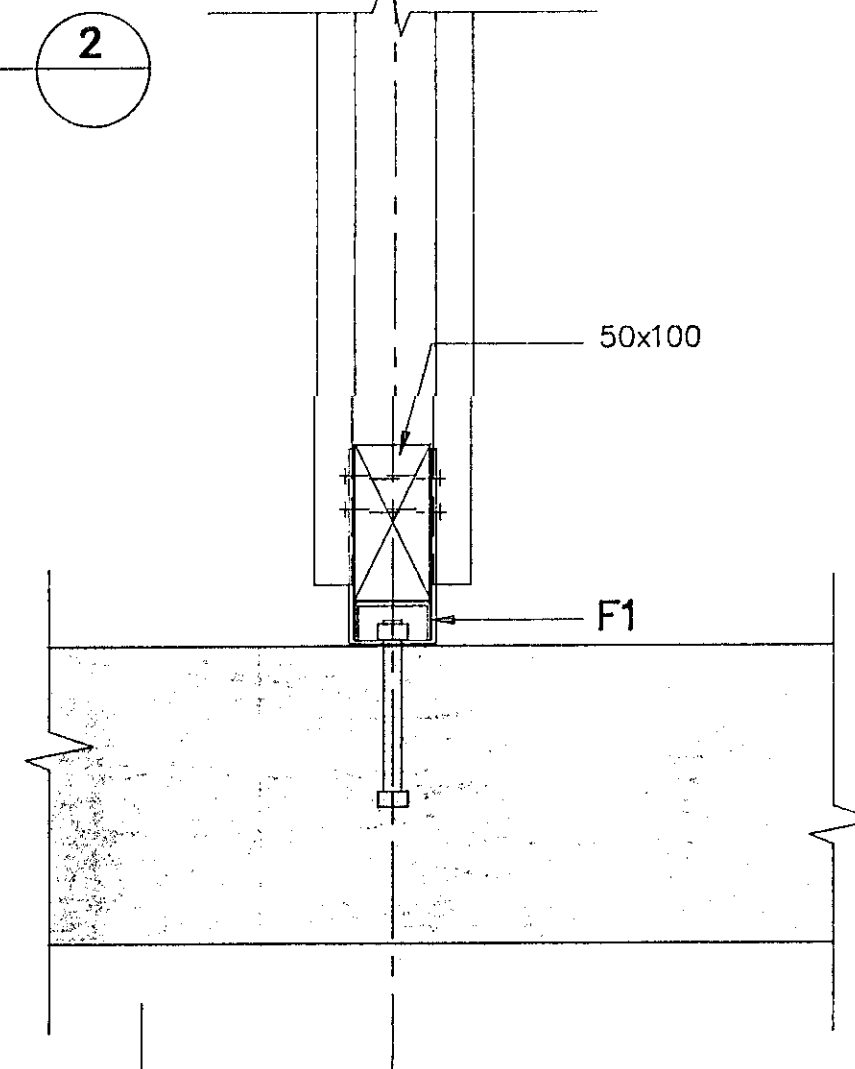
SM 1
1:5



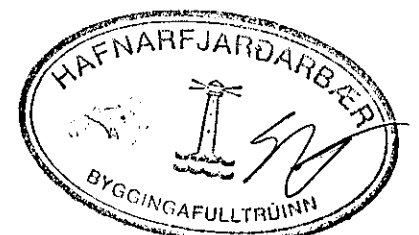
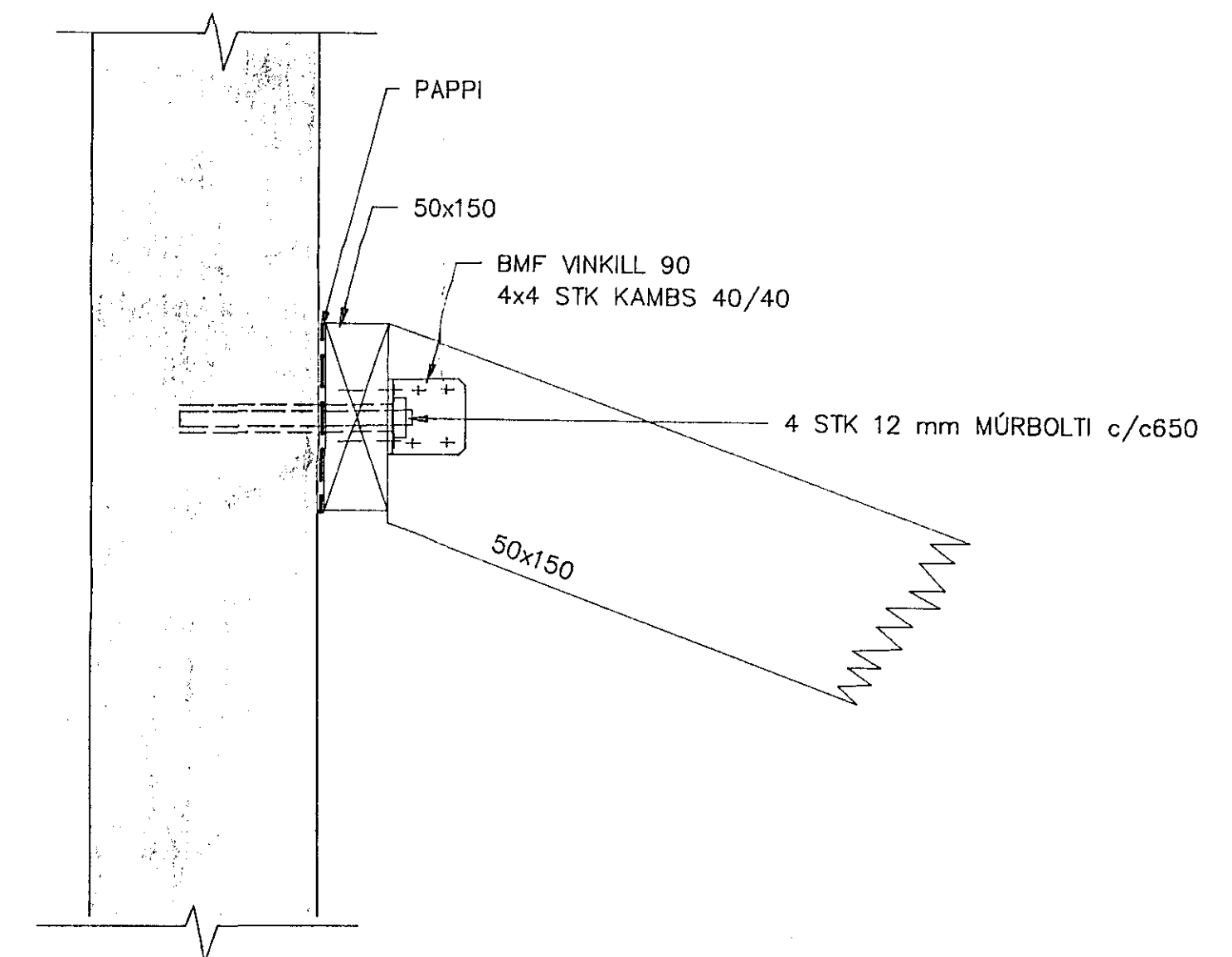
SM 1.1
1:5



SM 2
1:5



SM 3
1:5



11 NOV 1991

FESTINGAR

- F1 BMF U-SKÓR 50x125, FESTING NIDUR MED 12 mm BOLTUM c/c1200
FESTING Í REIM MED 2x5 STK 40/40 KAMBS.
- F2 2 STK BMF ÞAKFESTUR 170, NEGLING 4x4 STK 40/40 KAMBS.



MIDHOLT 1, 3 OG 5, HAFNARFIRDI			
ÞAKVIRKI	REKIN	TEKIN	VERK NÚM
SNID A OG B	BG	GRT	90.39
SÉRMYNDIR	DAGS	11.02.91	Björn Guðafosn
BYGGDAVERK HF. Stefáns og Björns s.f. CONSULTING ENGINEERS REYKJAVÍKURVEGI 68 HAFNARFIRDI - Sími 91-651340	REKIN	BG	VERK NÚM
BYGGDAVERK HF. REYKJAVÍKURVEGI 60 Sími 54644	TEKIN	GRT	B18