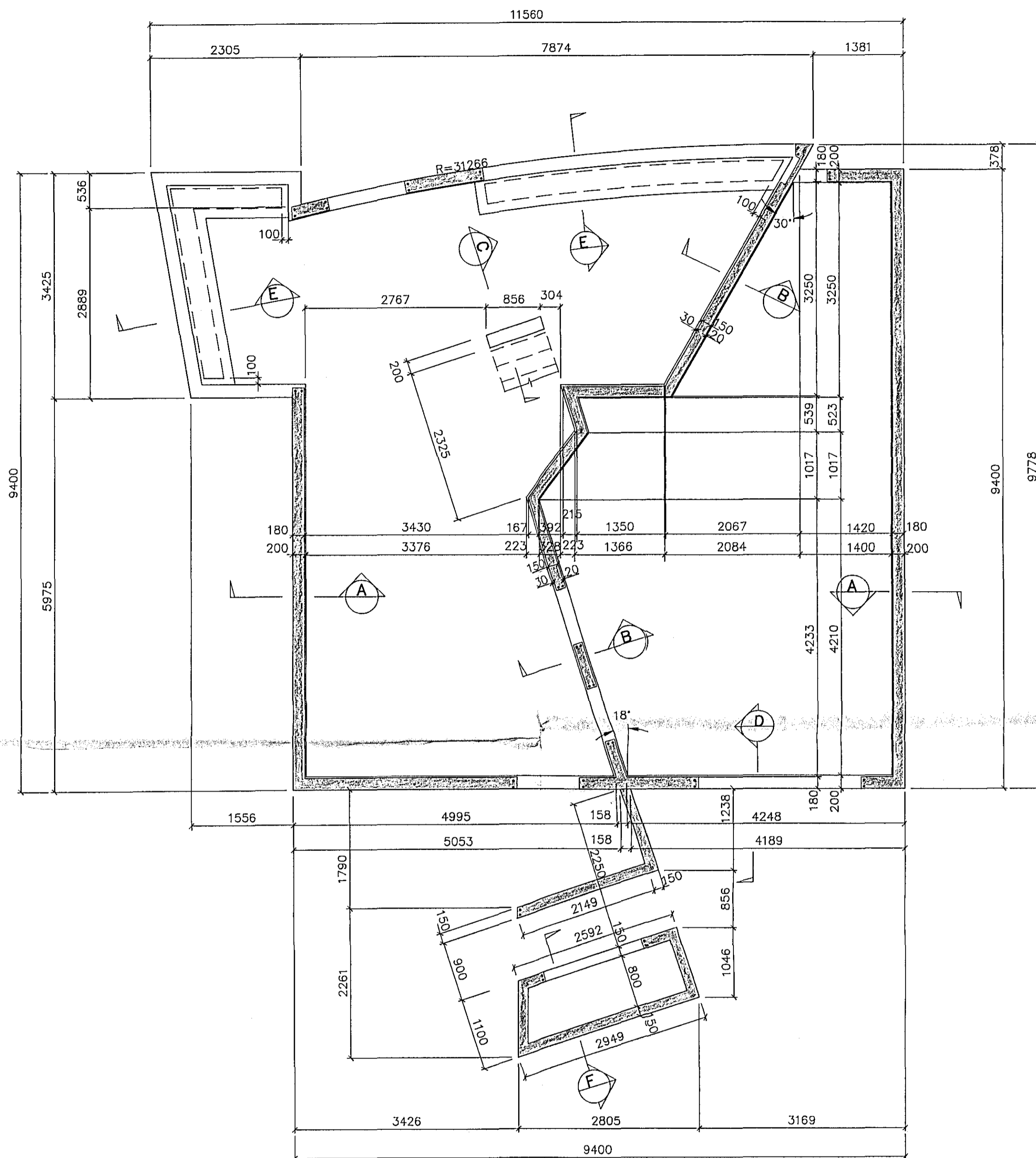
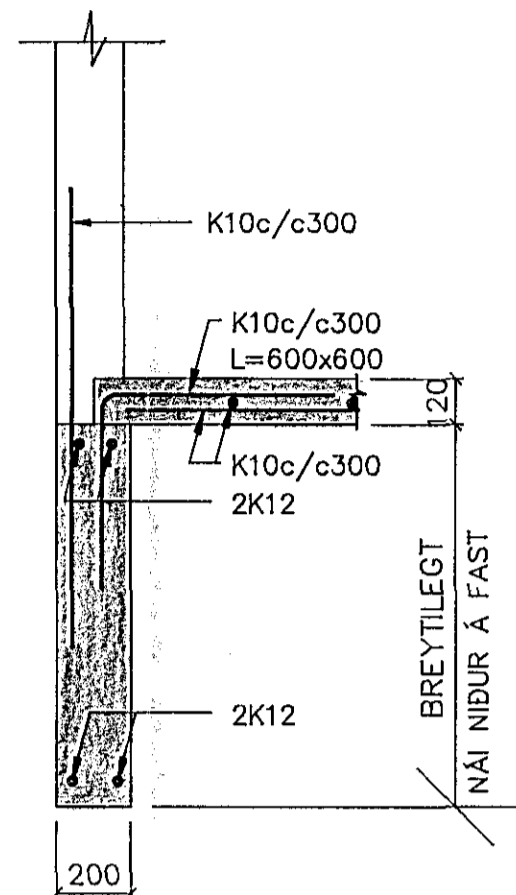


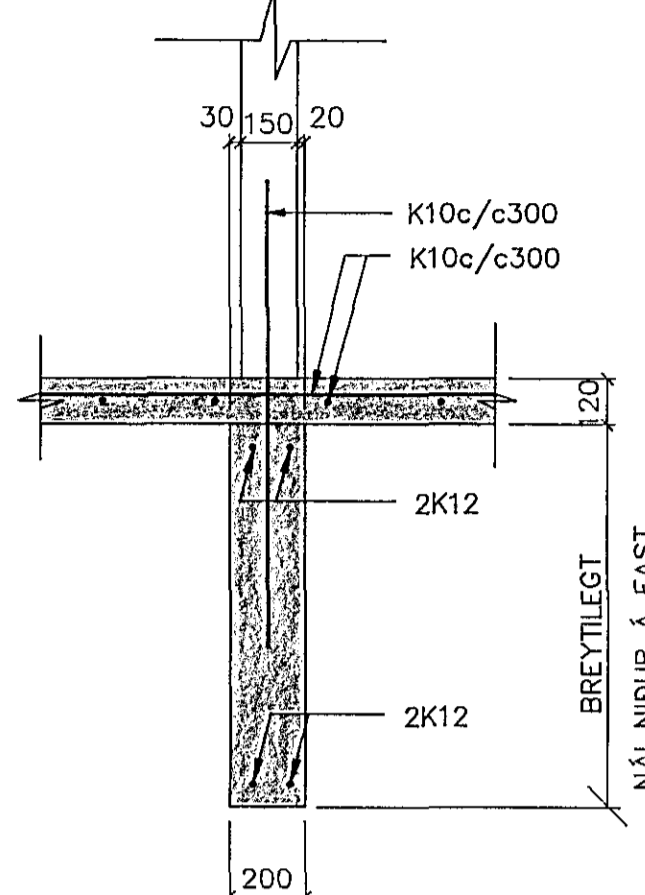
GRUNNMYND 1:50



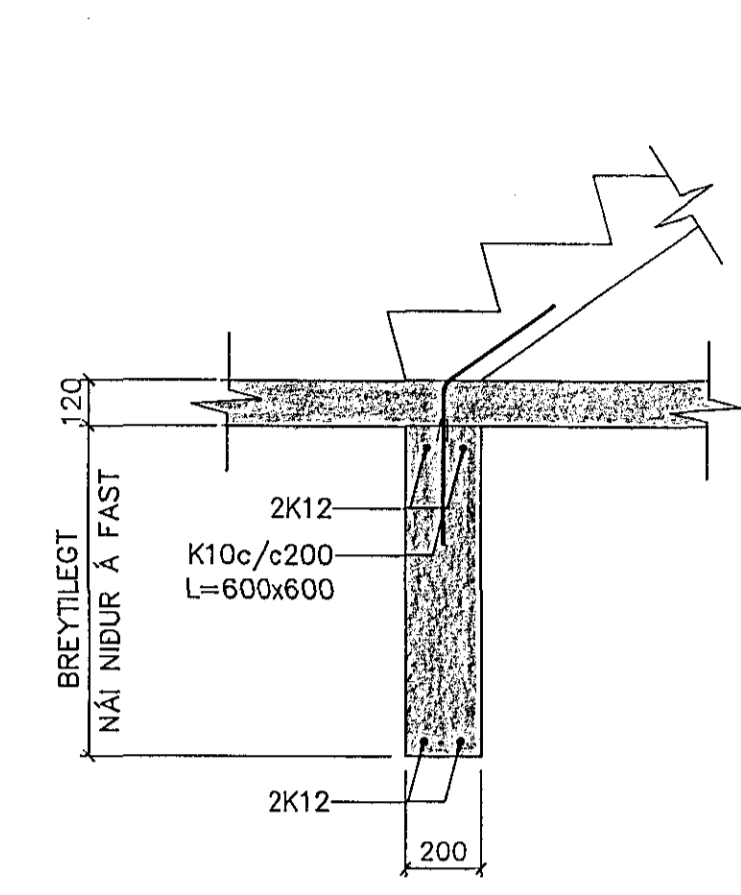
SNID A
1:20



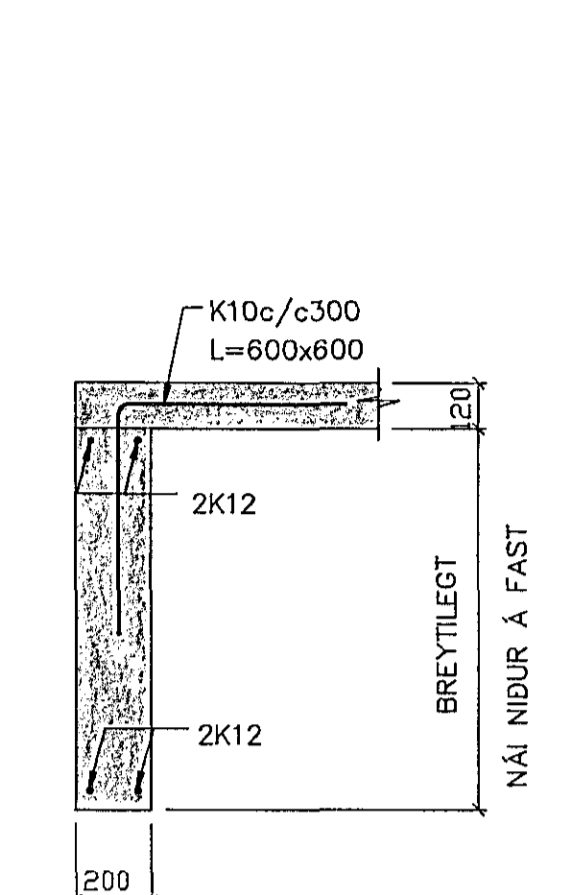
SNID B
1:20



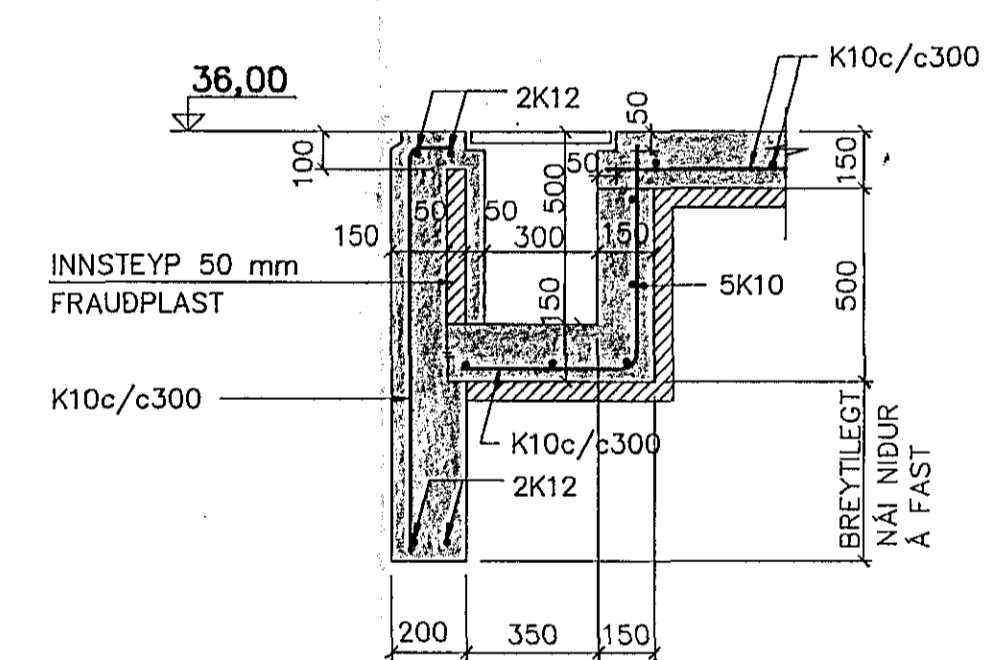
SNID C
1:20



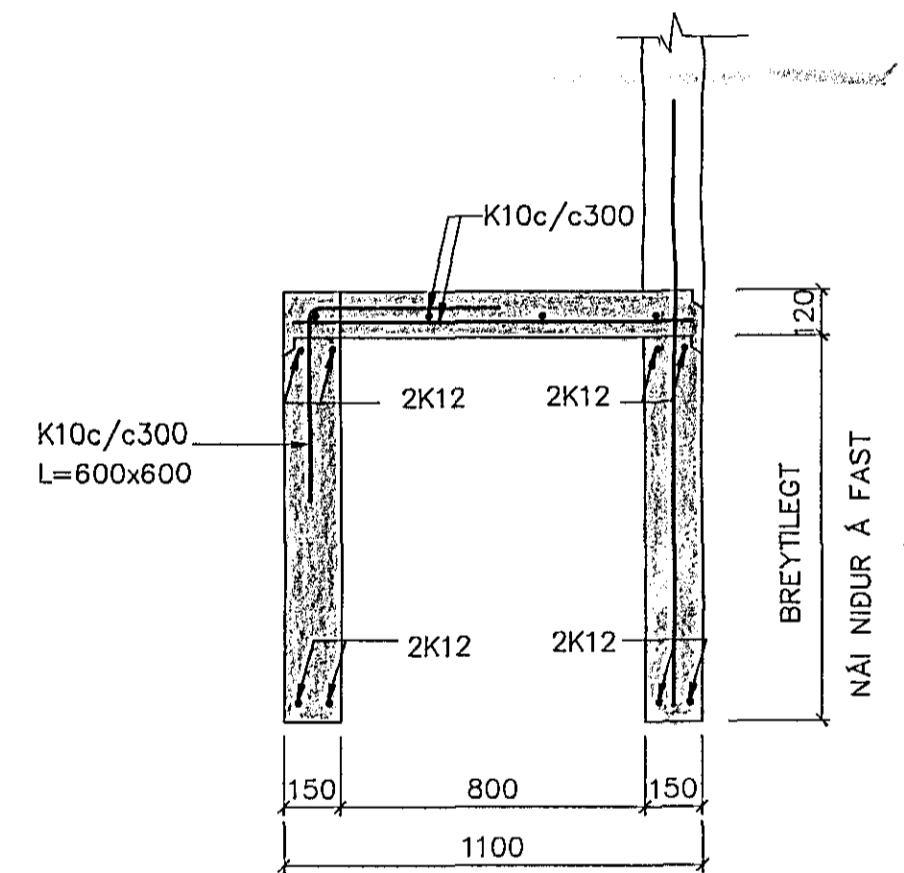
SNID D
1:20



SNID E
1:20



SNID F
1:20



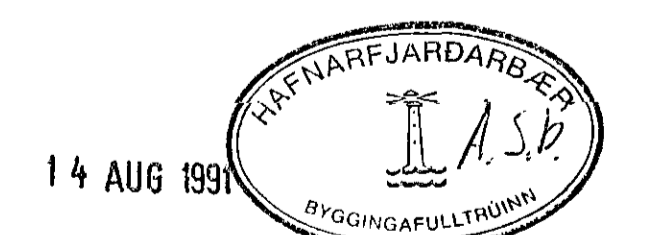
SKÝRINGAR

UNDIRSTÖÐUJARDVEGUR ER KLOPP.
MESTA ÁLAG Á KLOPP ER 0,5 MN/m².

UNDIR GÓLFLOTU KOMI GRÓSARFYLLING
MED ÞJÖPPUNARGILDI 98% STANDARD PROCTOR.

MERKINGAR

MERKIR 2K12 UPP ÚR SOKKLI
Í VEGGENDA EDA VIÐ OP L=1200



MÍÐHOLT 4, HAFNARFIRÐI		
UNDIRSTÖÐUR	Mkv	1:50
GRUNNMYND	Verk nr	91.17
Verkfræðistofa Stefáns og Björns sf. FRV	Blað nr	B1
Hannað BG	Teiknað CRT	Yfirfarid
Daga 11.06.91	Samþykkt Þjá. Jóhann	
Reykjavíkurevígí 68, 220 Hafnarfirði		
Sími 91-651340		