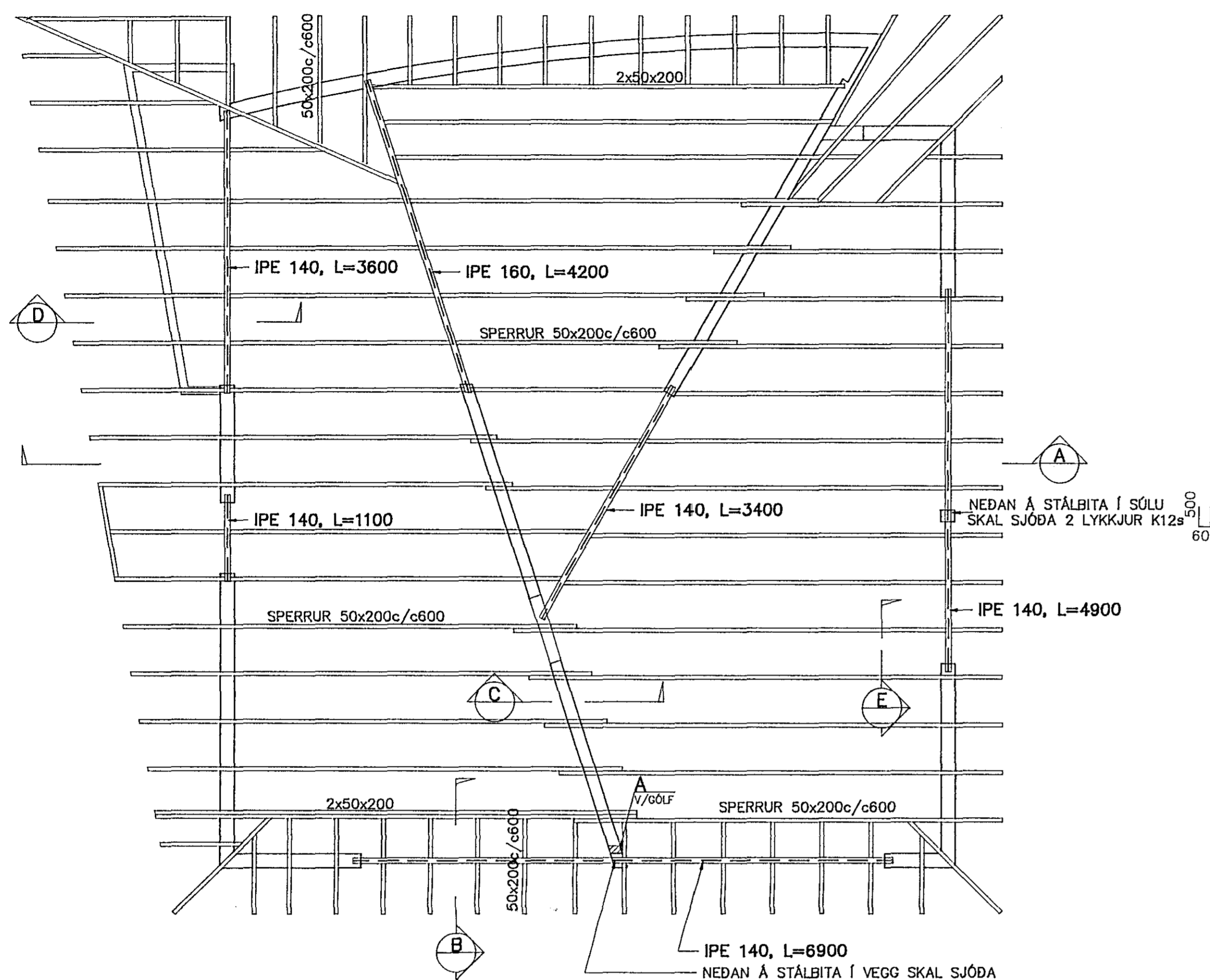
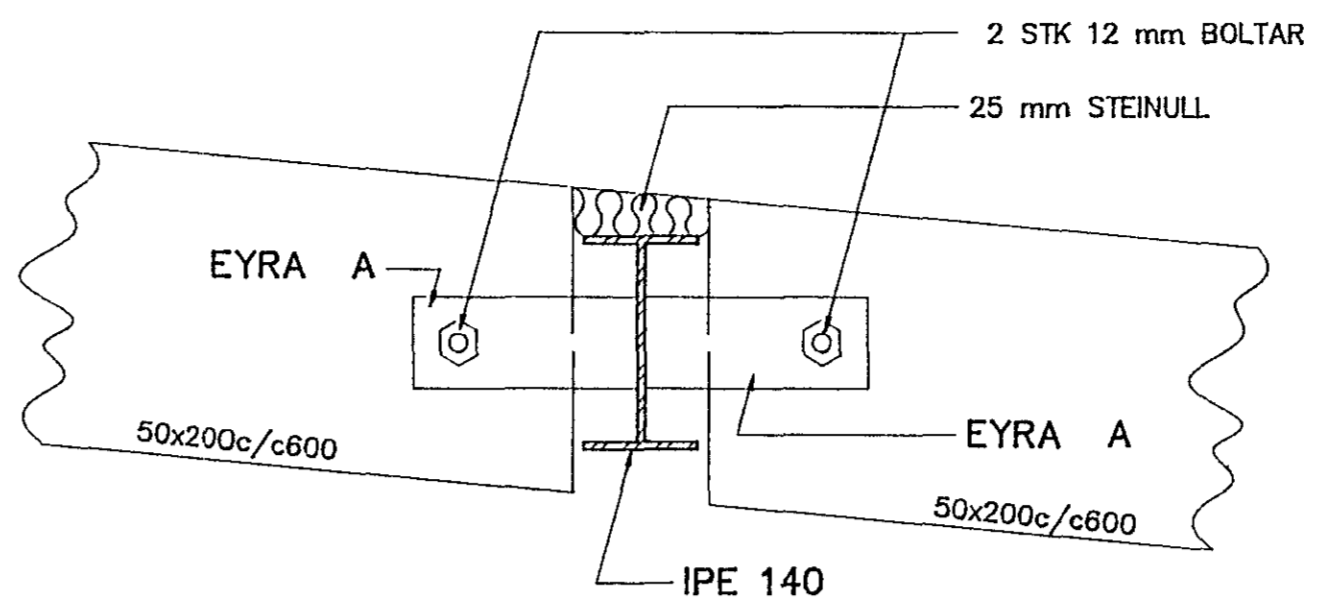


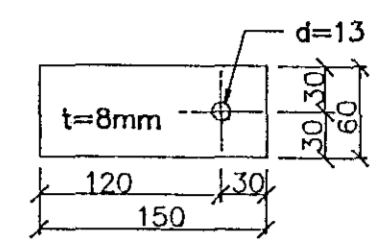
GRUNNMYND 1:50



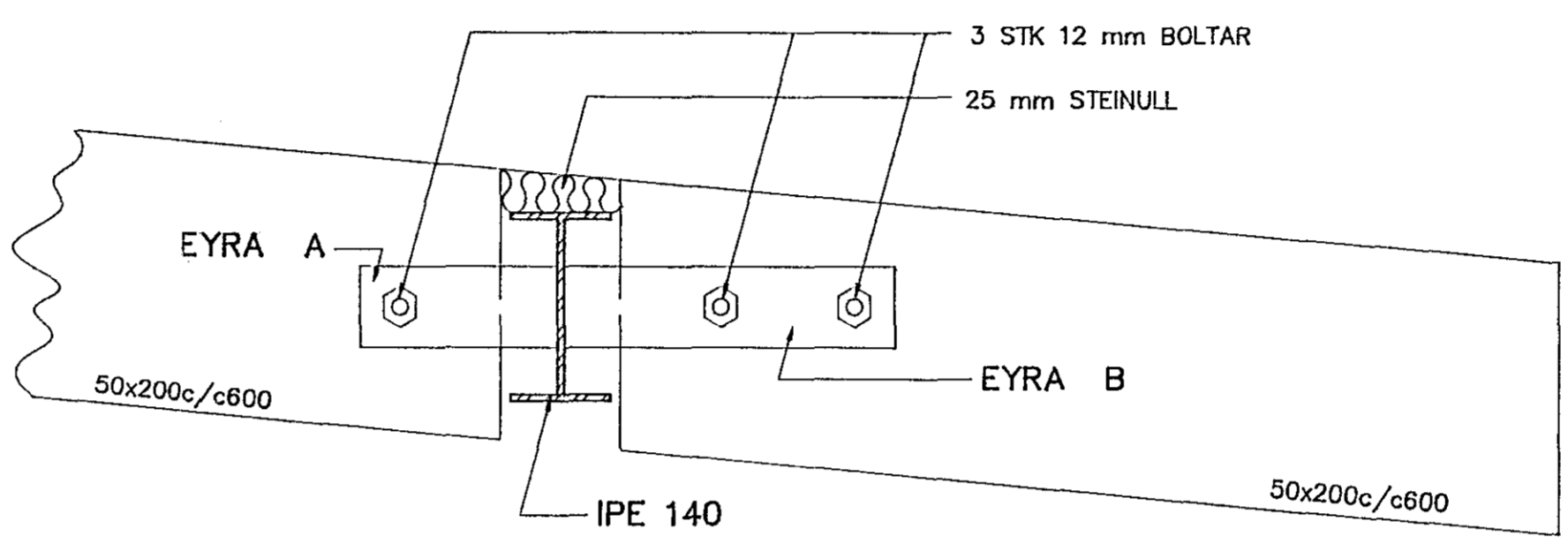
SM 1
1:5



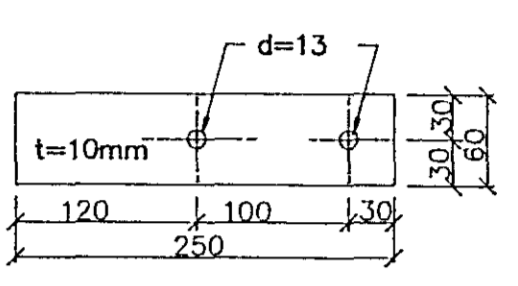
EYRA A
1:5 (EINFALT)



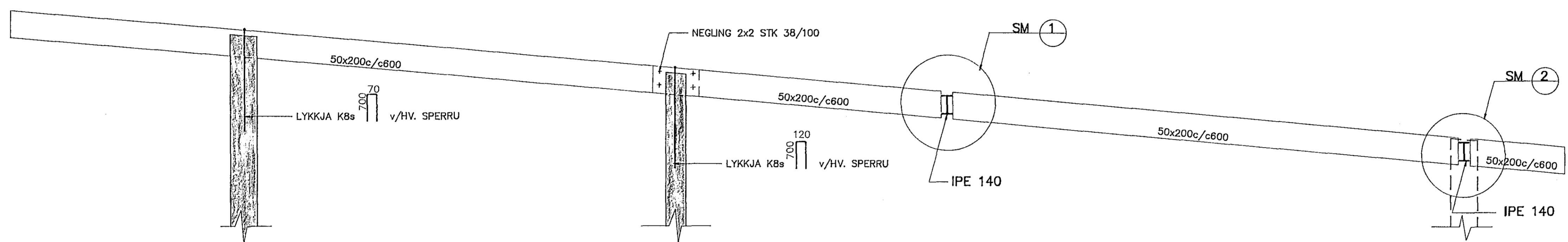
SM 2
1:5



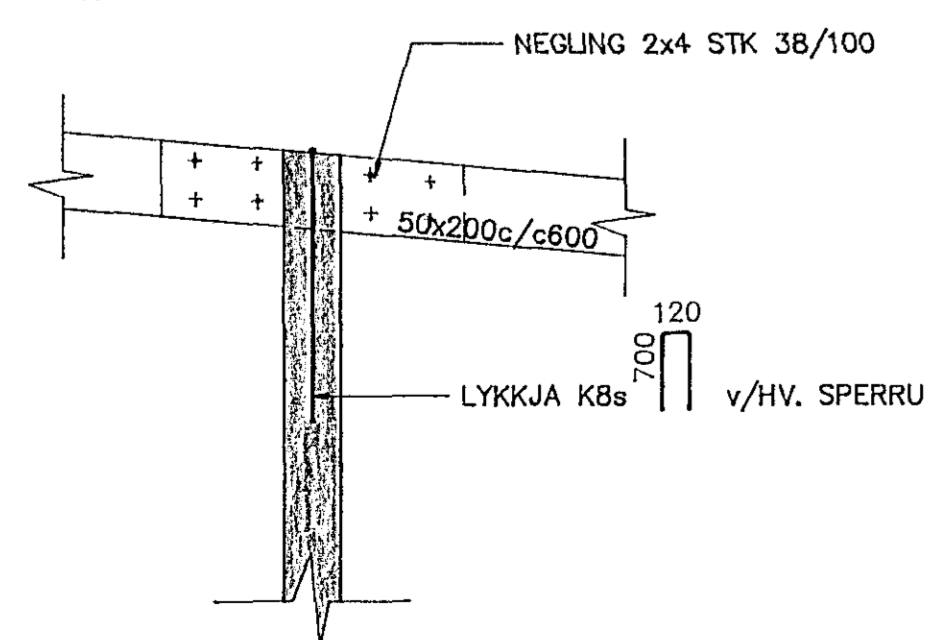
EYRA B
1:5 (TVÖFALLT)



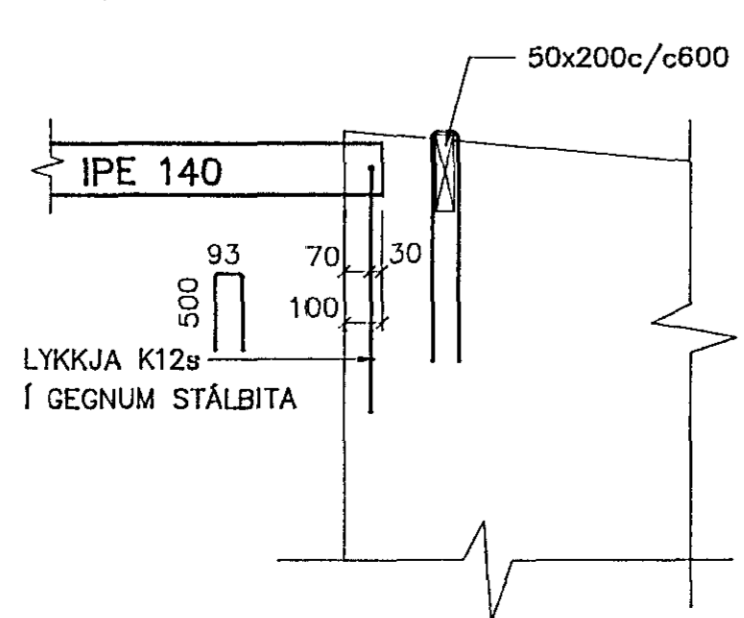
SNID A
1:20



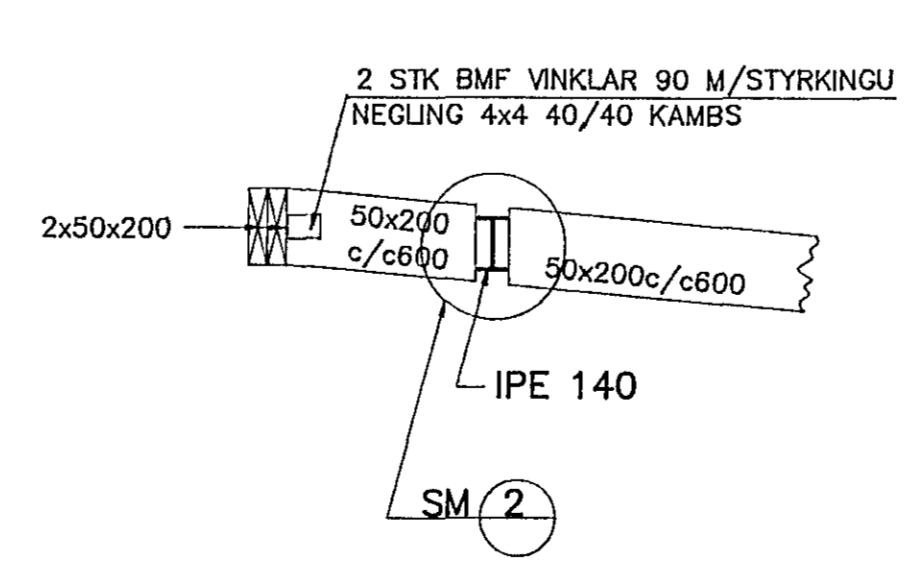
SNID C
1:20



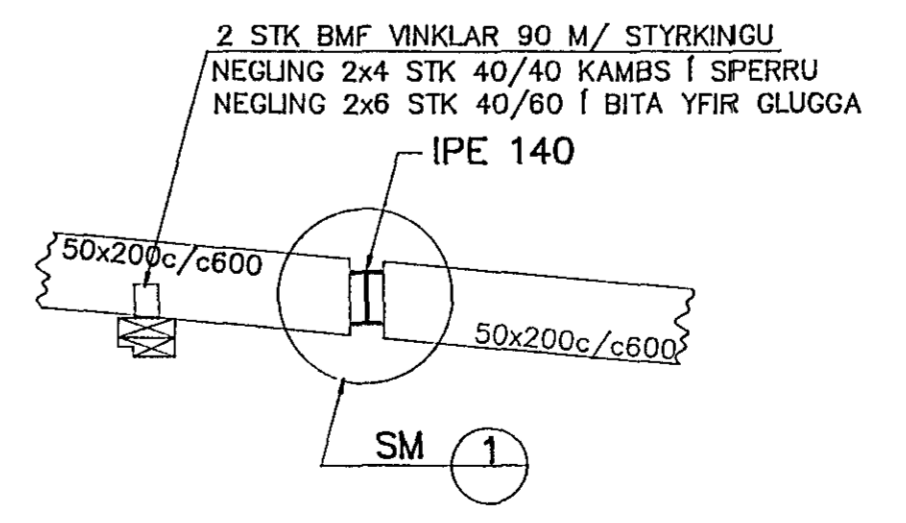
SNID E
1:20



SNID B
1:20



SNID D
1:20



SKÝRINGAR

EFNISVAL

FESTINGAR, BOLTAR, RÉR, SKRUFUR OG NAGLAR SKULU VERA ÚR STÁLI St 37-2 SKV. DIN 17100 EDA SAMSVARANDI. FESTINGAR SKULU VERA GALVANÍSERADAR EDA RYÐVARDAR Á VÍÐURKENNDAN HÁTT. NOTA SKAL KAMBSAUM ÞAR SEM SVO ER FYRIR MÆLT, ANNARS SKAL NOTA FERSTRENDRA GALVANÍSERADA NAGLA. TRÉ SKAL EIGI VERA LAKARA EN KVÉDID ER Á UM Í 5. GÆÐAFLOKKI.

SPERRUR

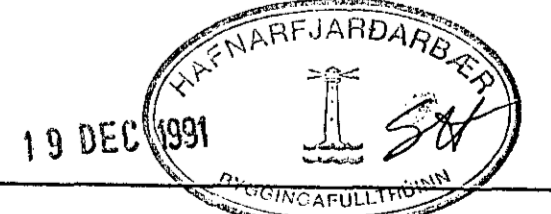
SPERRUR ERU 50 x 200 mm. SPERRUR SEM VERÐA FYRIR VEDRUN SKAL FÓAVERJA MED C-TOX EDA SAMSVARANDI. TJÖRUPAPPA SKAL SETJA UNDIR SPERRUR SEM LIGGJA AÐ STEYPU

BORDAKLÉDNING

BORDAKLÉDNING ÞAKS ER ÚR 25 x 150 mm BORDUM. HVERT BORD NEGLIST MED 3 STK 31/75 FERSTRENDUM NÓGLUM Í HVERJA SPERRU. SAMSKYTTI BORDA MEGA EKKI VERA FLEIRI EN TVÖ Í RÓÐ Á SOMU SPERRU.

PAPPI Á ÞAK

ENDANLEG ÞAKKLÉDNING ER MED PAPP. PAPPI SKAL LAGÐUR SKV. ÝTRUSTU LEIÐBEININGUN FRAMLEIÐANDA.



MIDHOLT 4, HAFNARFIRÐI		Mkv
11.12.91	ÞAKVIRKI	1:50
Verkfræðistofa Sefnans og Björns sf. FRV	GRUNNMYND	Verk nr
Rekjavíkurveg 68, 220 Hafnarfirði Sími 91-851340	SNID	91.17
Daga 16.08.91	Hannað BG	Blöð nr
	Teknað GRT	Yfirfarla
	Samþykkt	B3