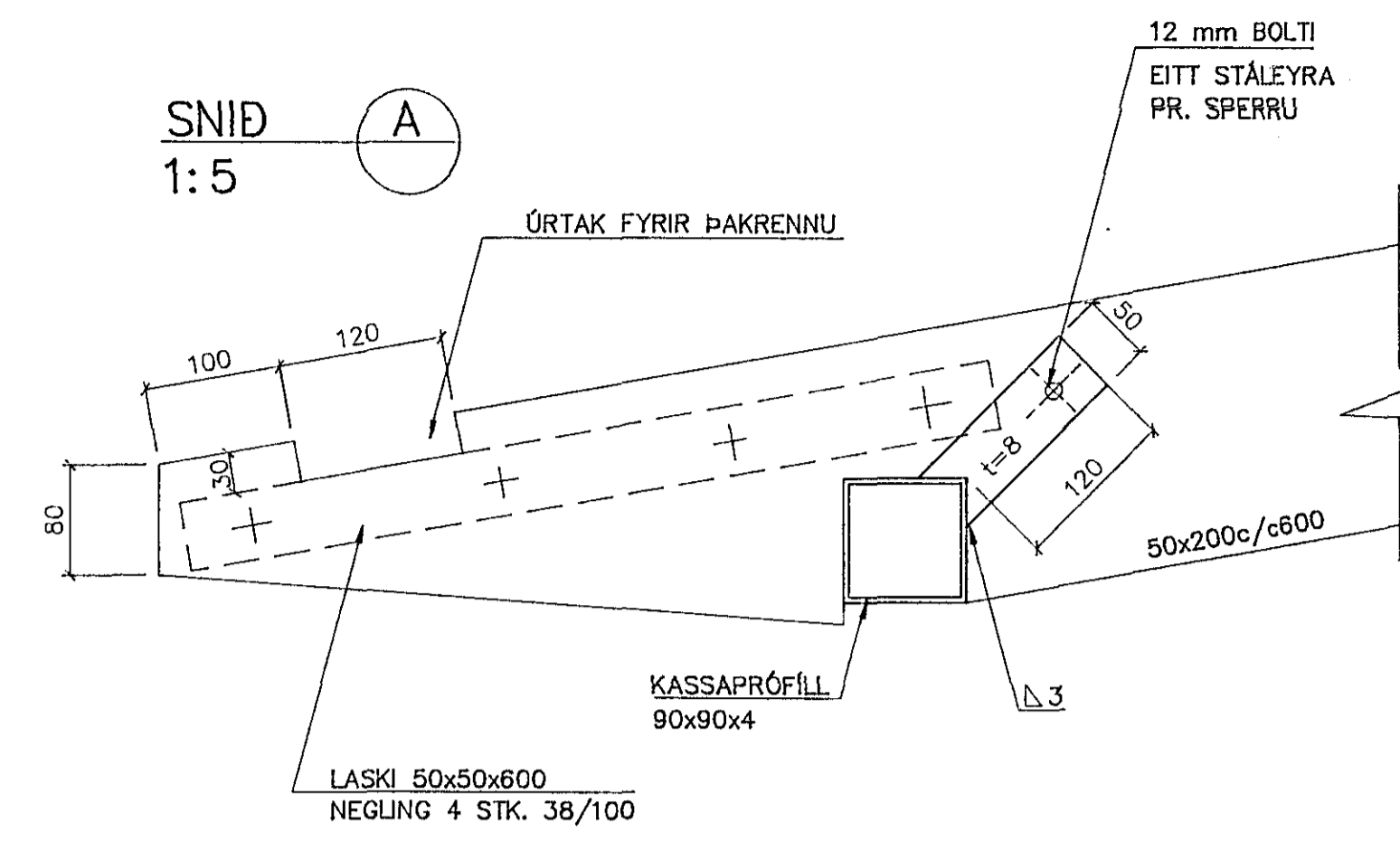
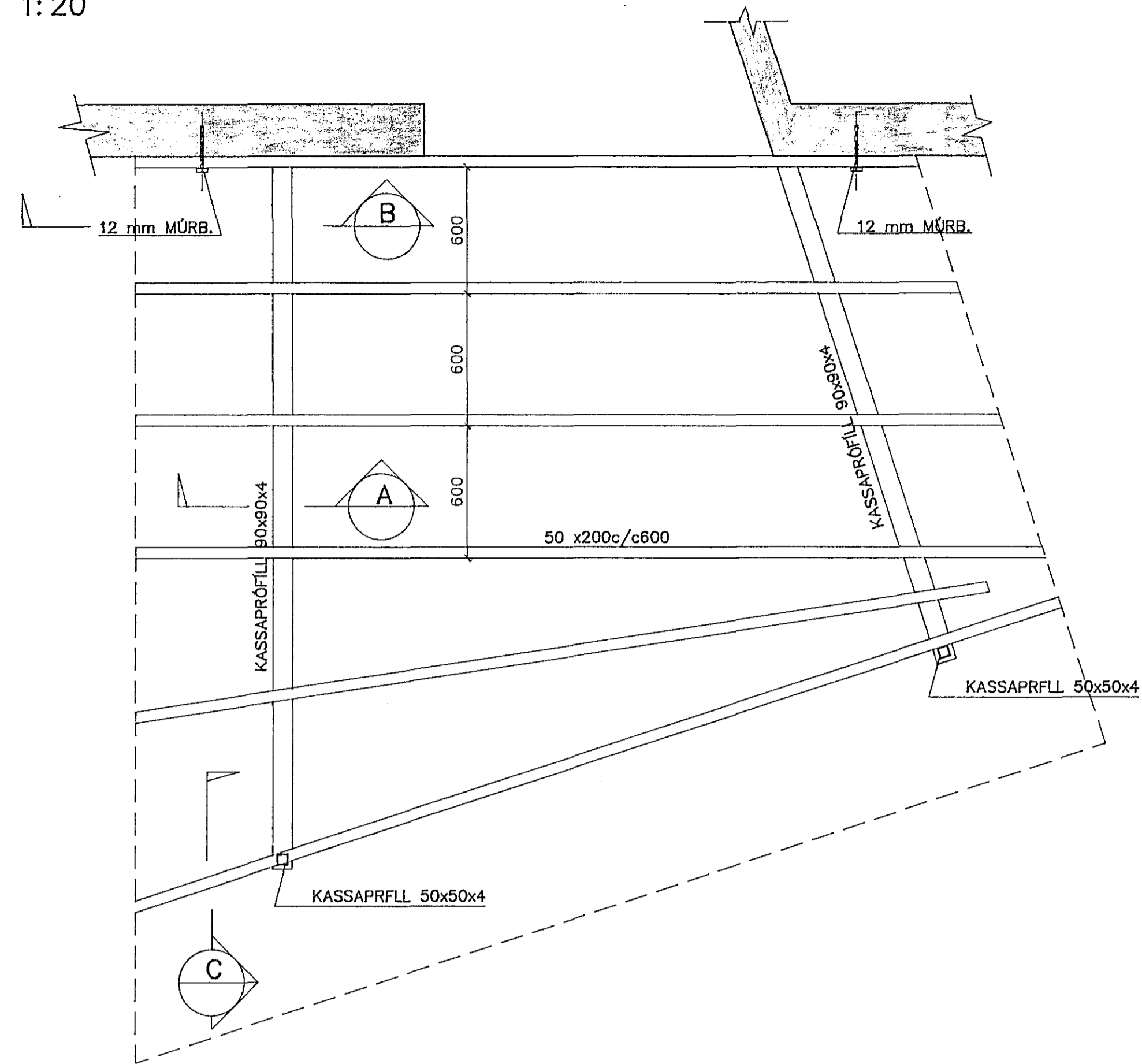
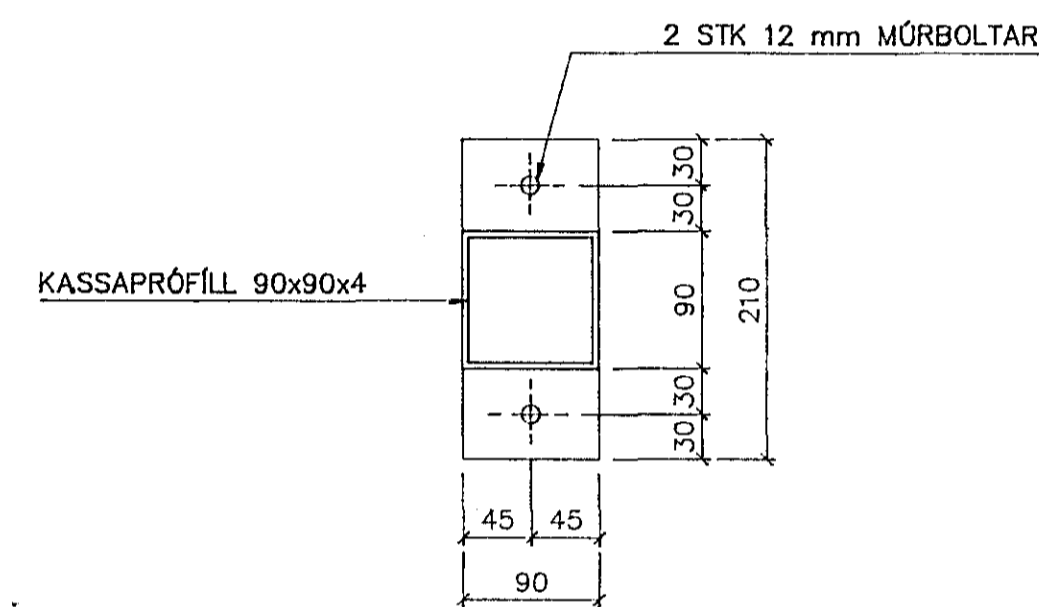


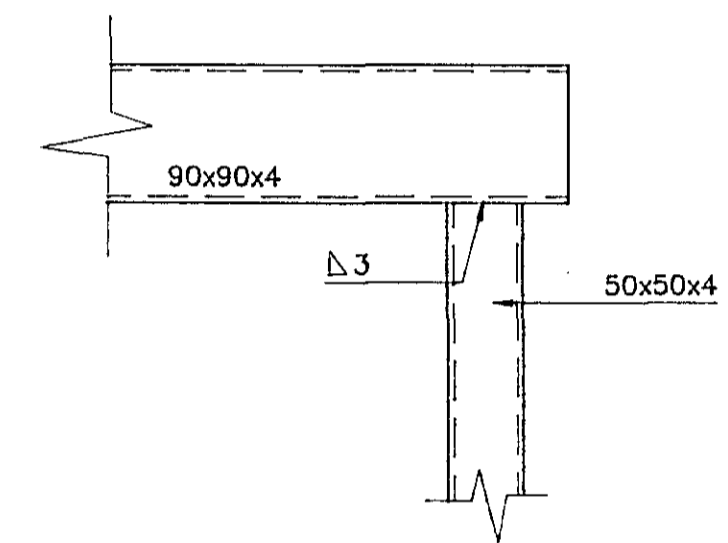
ÞAK YFIR ANDDYRI
1:20



SNID B
1:5

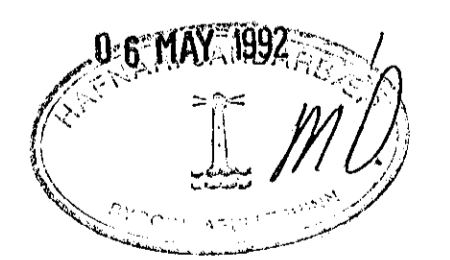


SNID D
1:5



TILVÍSUN

SKÝRINGAR SJÁ BLNR. B3



Ákilið eltri teikning ógild.

MIDHOLT 4, HAFNARFIRDI.

ÞAKVIRKI ÞAK YFIR ANDDYRI GRUNNMYND OG SNID		Mkv. 1:20 1:5
Verkfræðistofa Stefáns og Björns sf. FRV		Verk nr 91.17
Hannað BG	Teknað GRT	Yfirforið
Dags 12.03.92	Samþykkt <i>Björn Stefánsson</i>	Blað nr B4