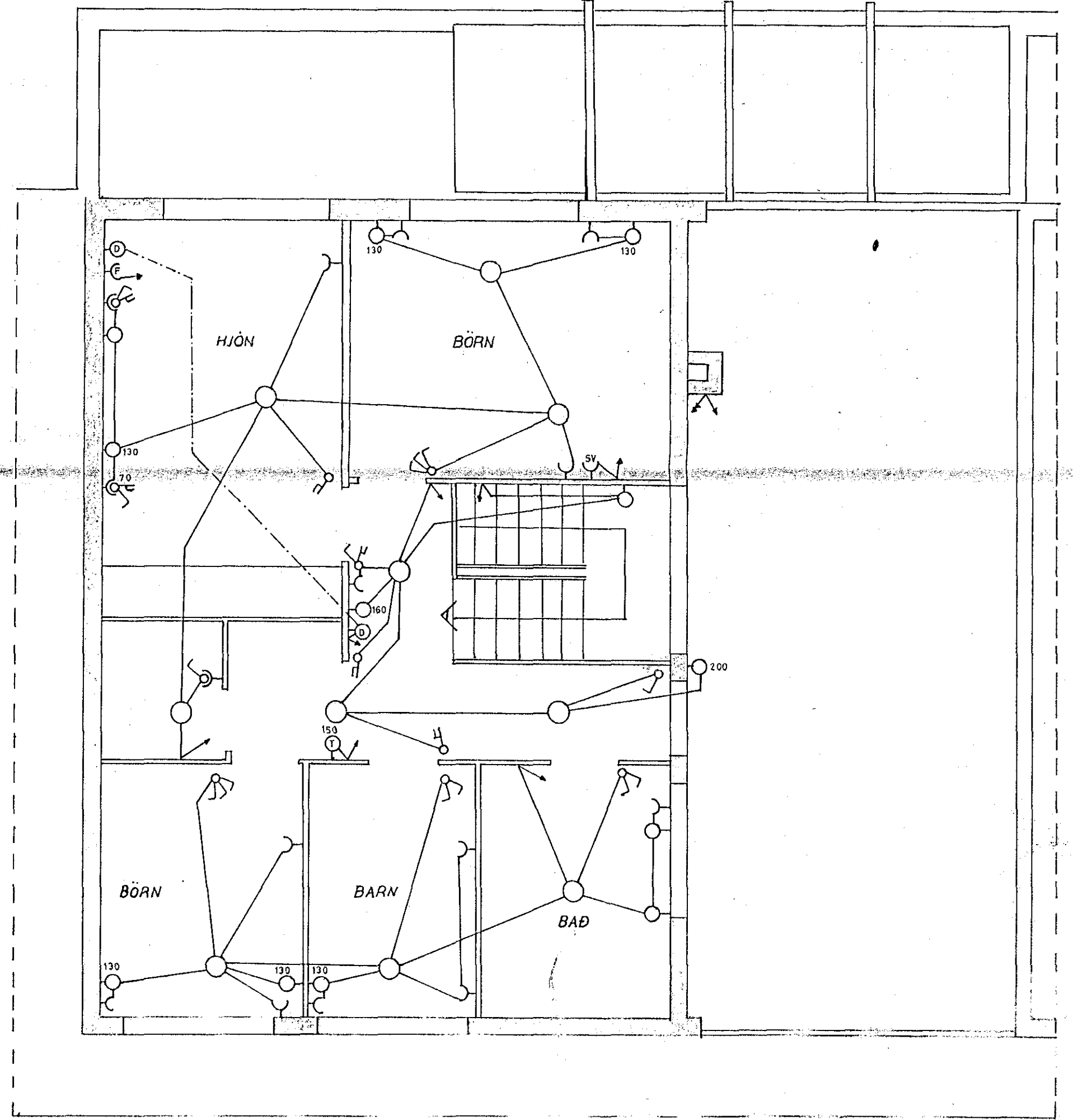
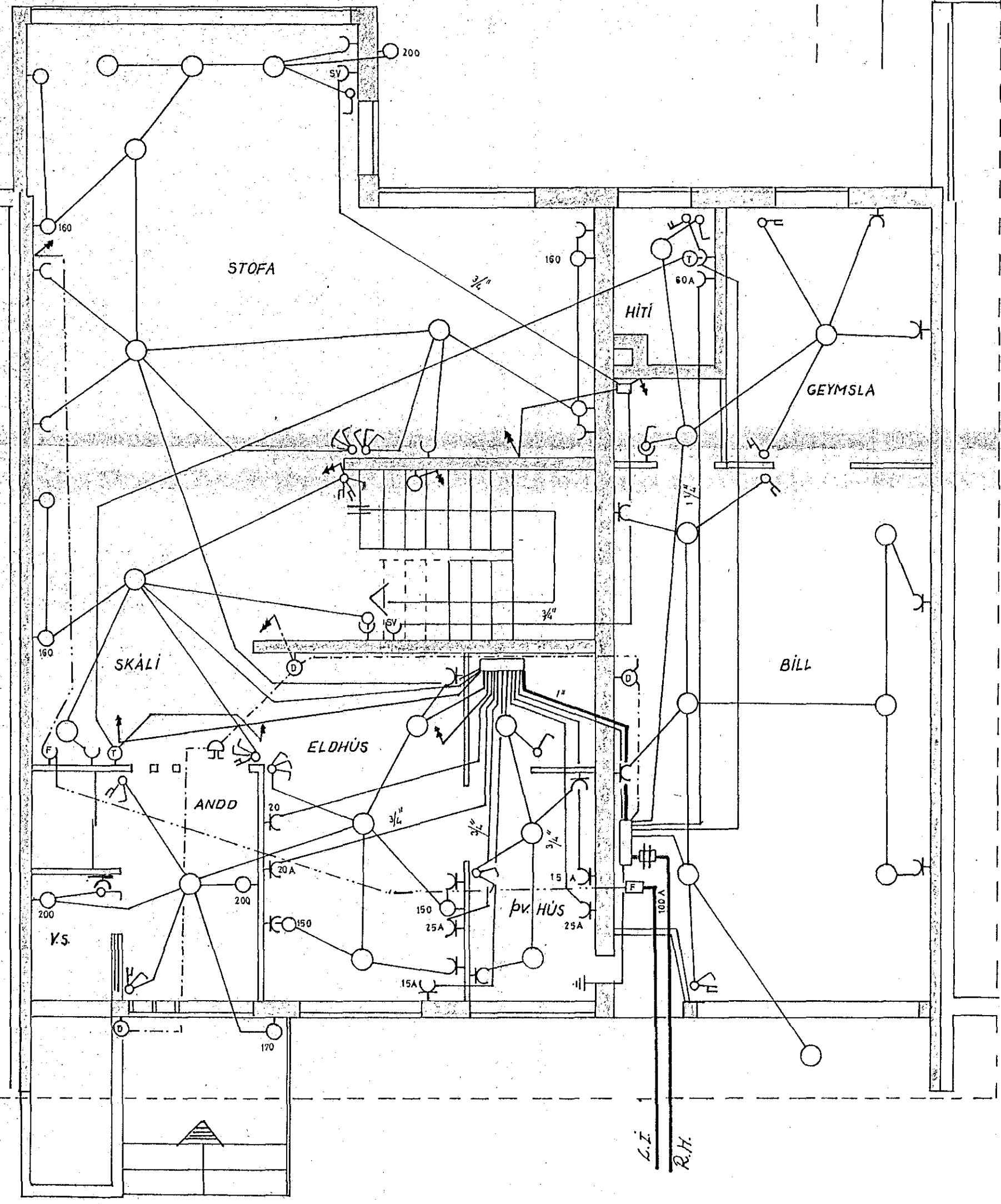
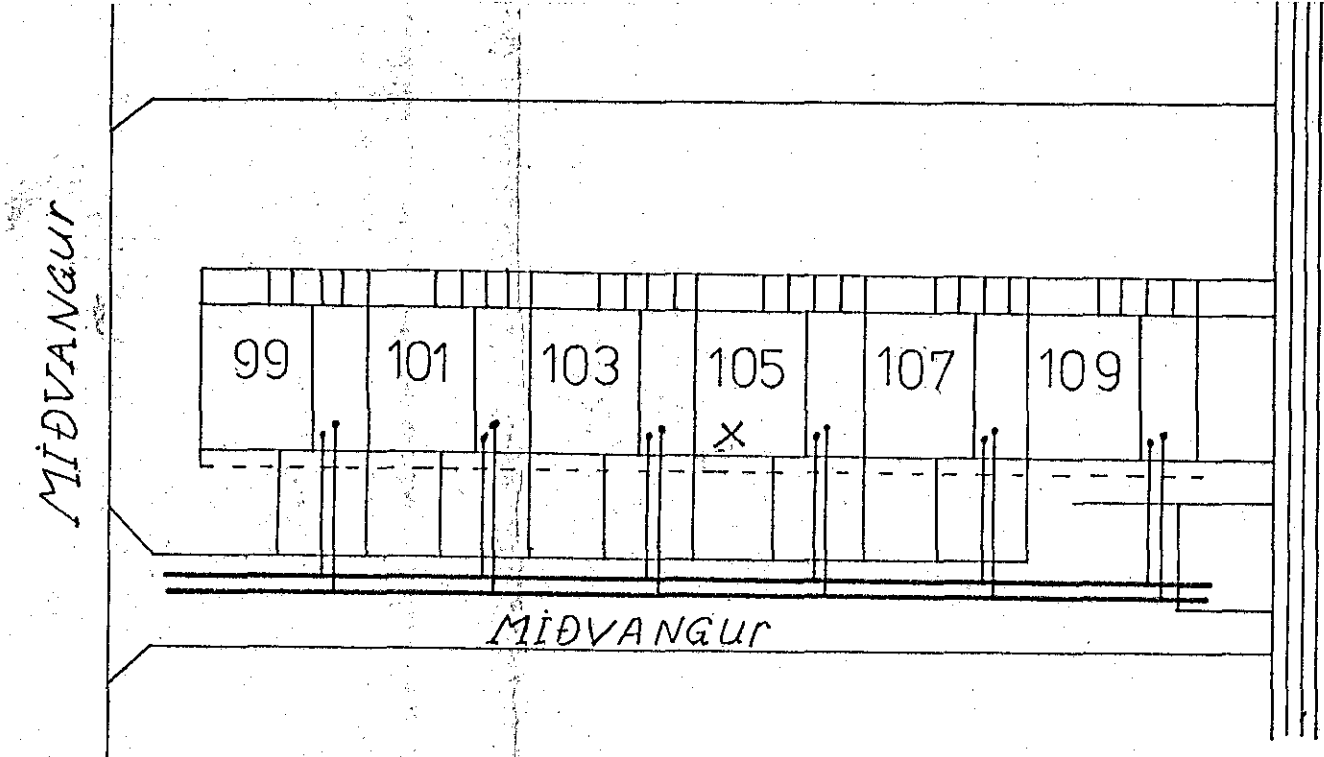
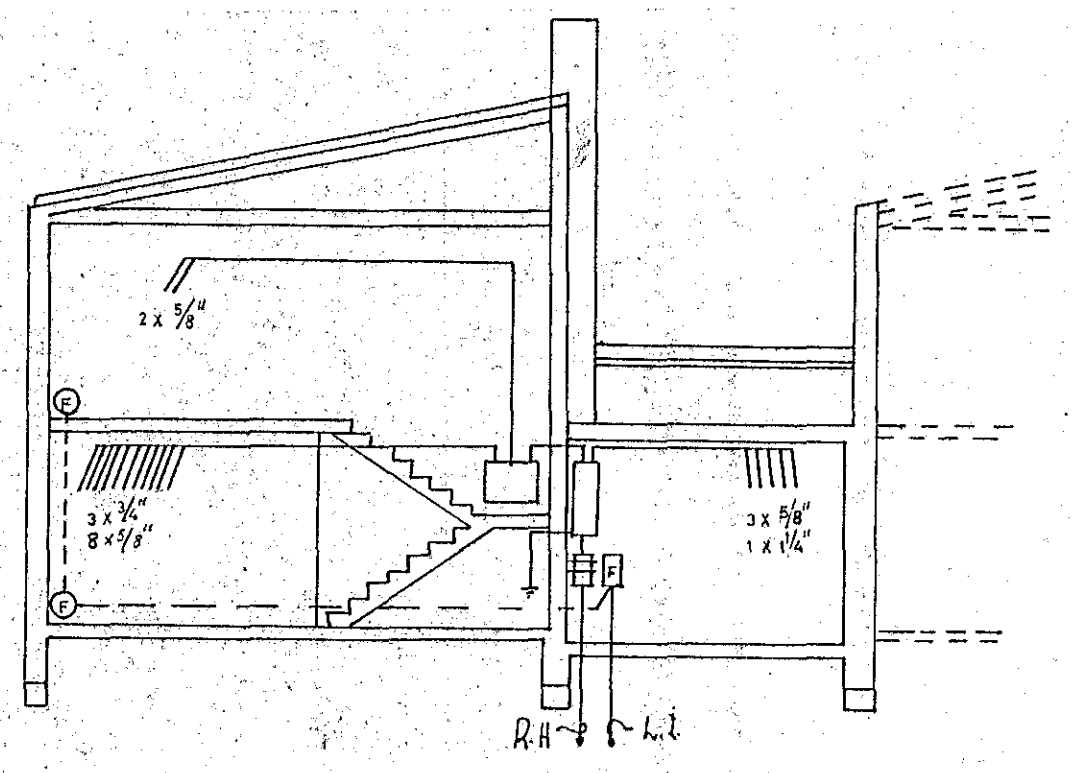


Hásvolla nr. 2106 Teikning nr. 1280  
 Samþykkt þ. 2079 1971  
 í.h. RAFVEITU HAFNARFJARDAR  
*Alfjörður Þorsteinsson*  
 Eftirlitamaður rafleigna

Inntök samþykkt 20.19. 1971  
 í.h. RAFVEITU HAFNARFJARDAR  
*Alfjörður Þorsteinsson*  
 Verkskipti



nr.	Dags.	Breyting.	Teikn.	GA.
1	21/71			
<i>Alfjörður Þorsteinsson</i> Erluhraunig. Sími 50887.		<b>RAFLAGNATEIKNING.</b> <b>MÍÐVANGUR. NR. 105</b>		001/70
				NR.