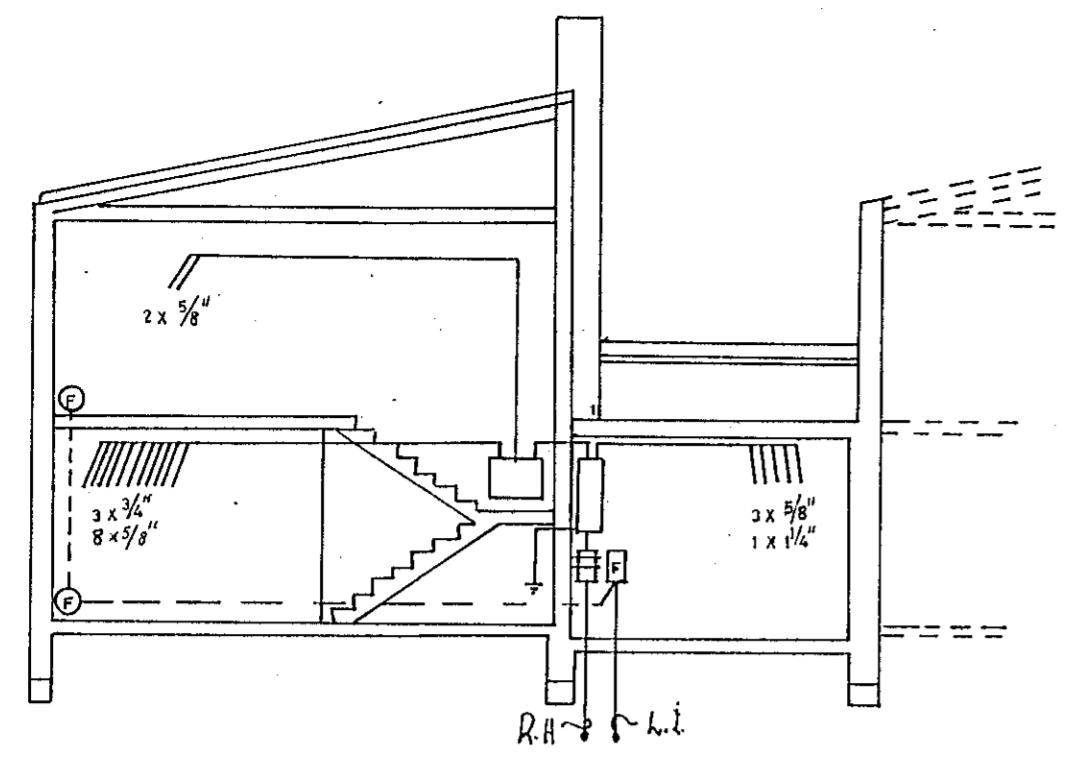
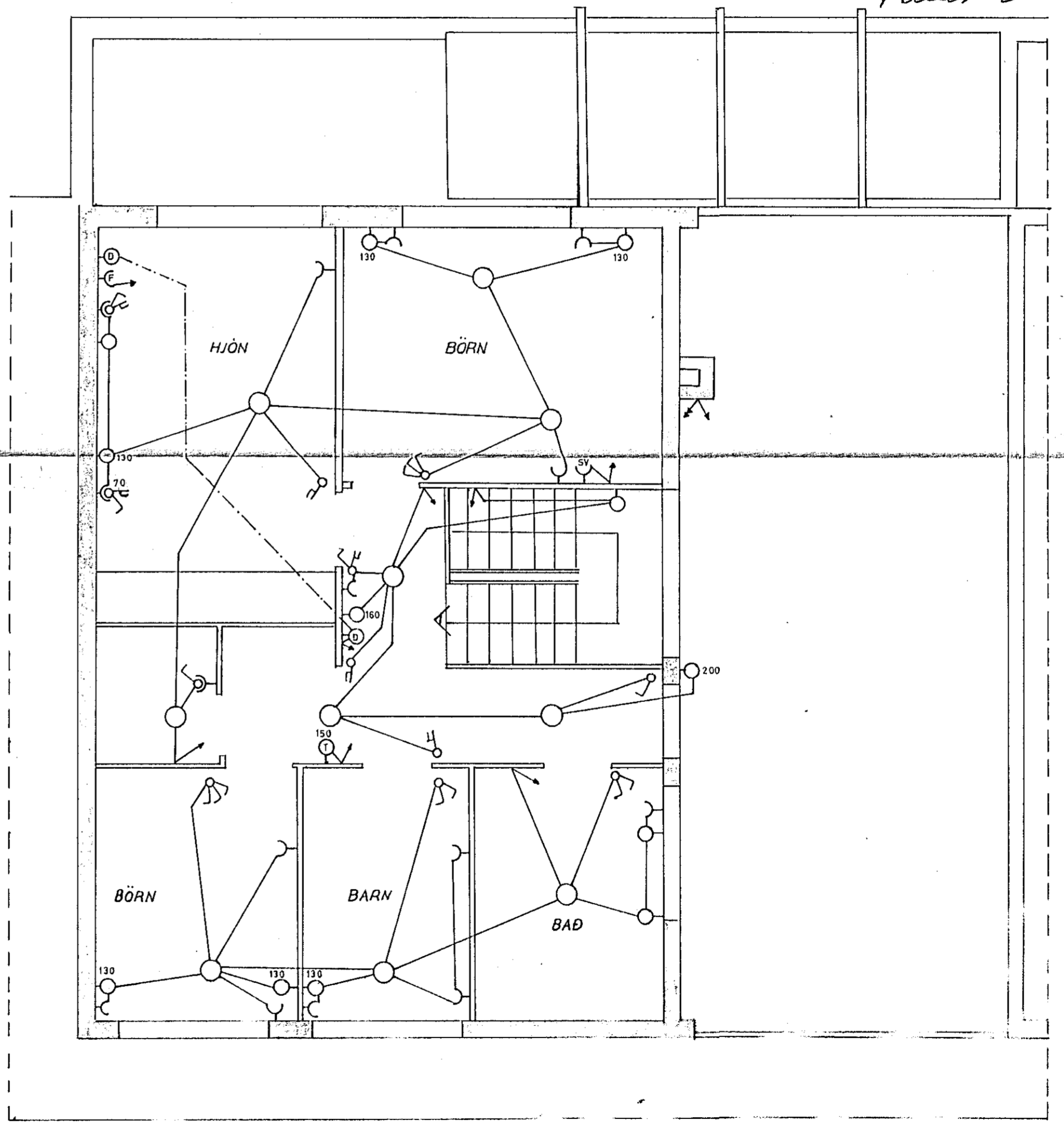
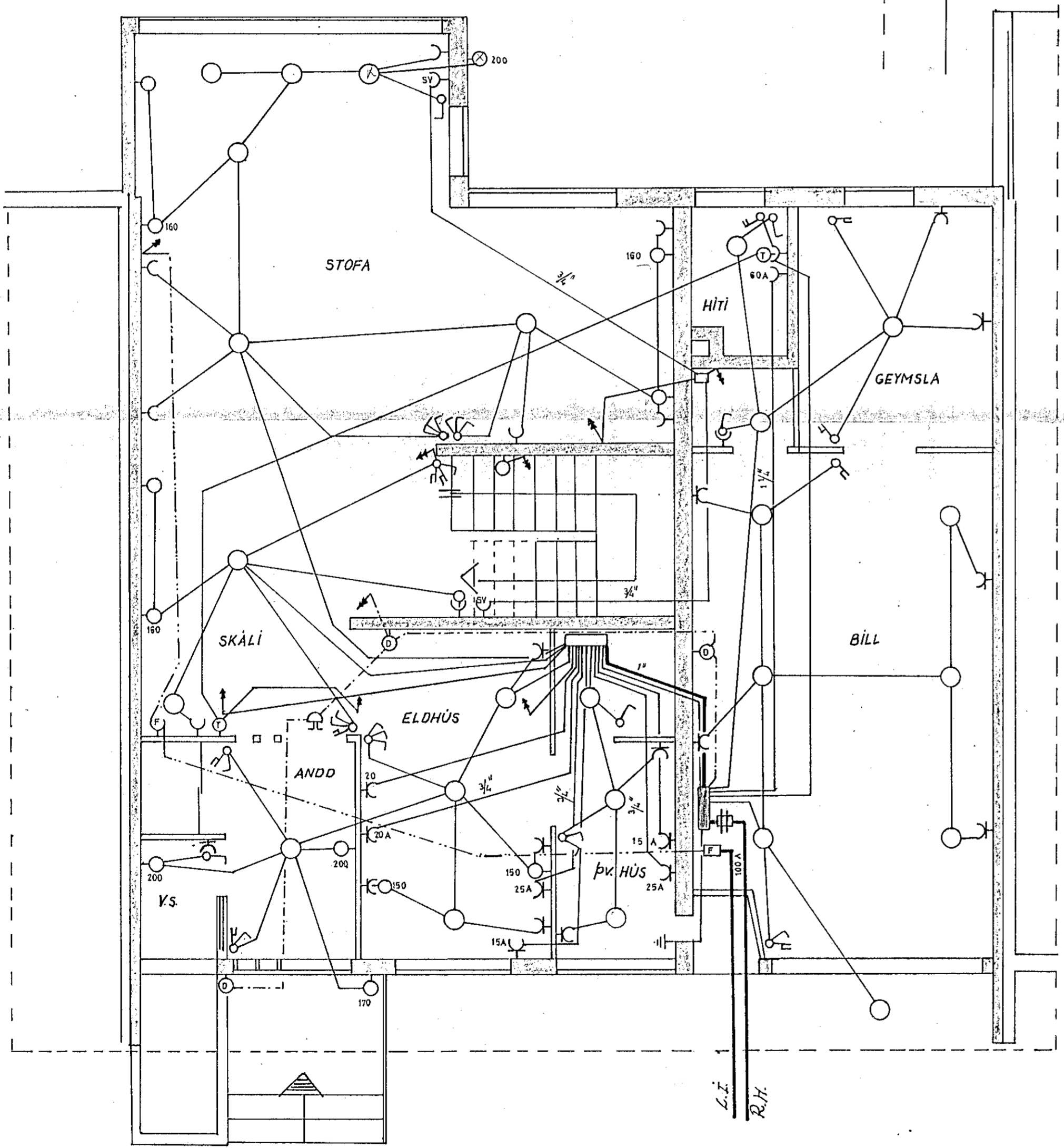
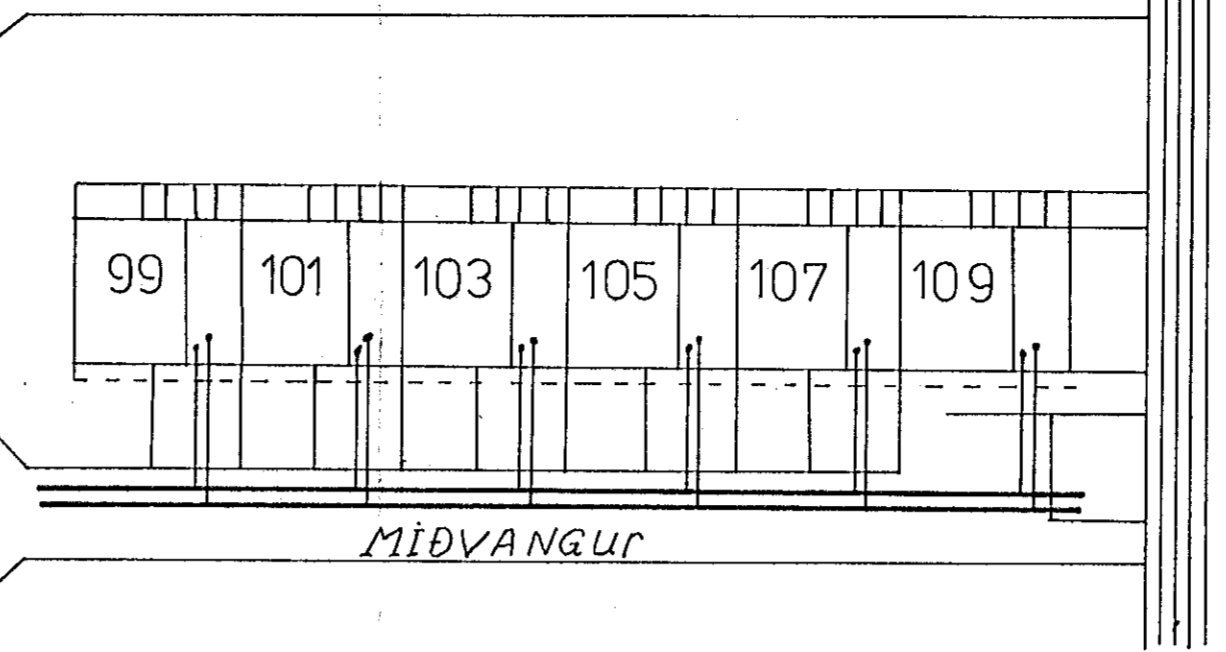


Húsvéla nr. 2067 Teikning nr. 1241
 Samþykkt þ. 6/5 1971
 Í. H. RAFVEITU HAFNARJÁRDAR
 Stefán W. Ólafsson
 Eftirlitamaður rafslagna

Inntök samþykkt 6.10.1971
 Í. H. RAFVEITU HAFNARJÁRDAR
 Veðstjórn
 Albert Skindinnsson



MÍÐVANGUR



△	12/1 71	Breyting.	Teikn	GA
Stofu nr.	Dags.			
Rudolf Arnbjörnsson	Erluhraunig.	RAFLAGNATEIKNING.		
Sími 50887.		MÍÐVANGUR. NR. 109		
				001/70