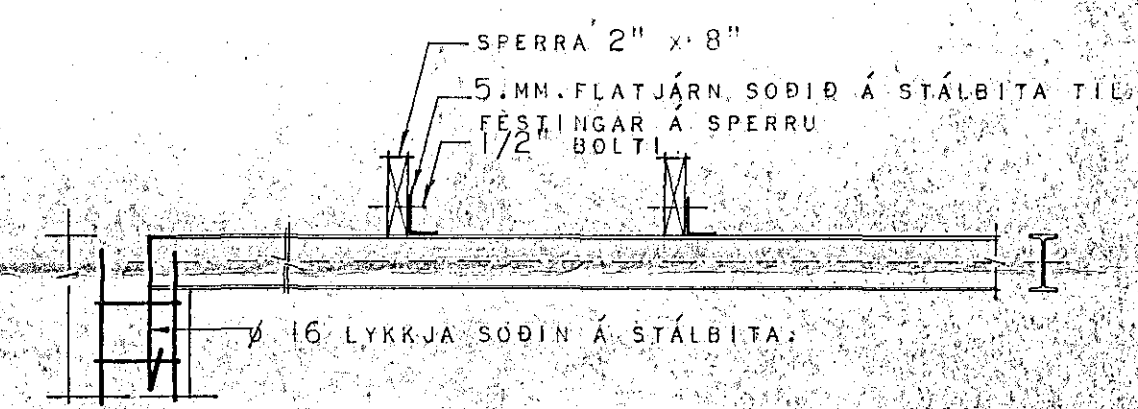
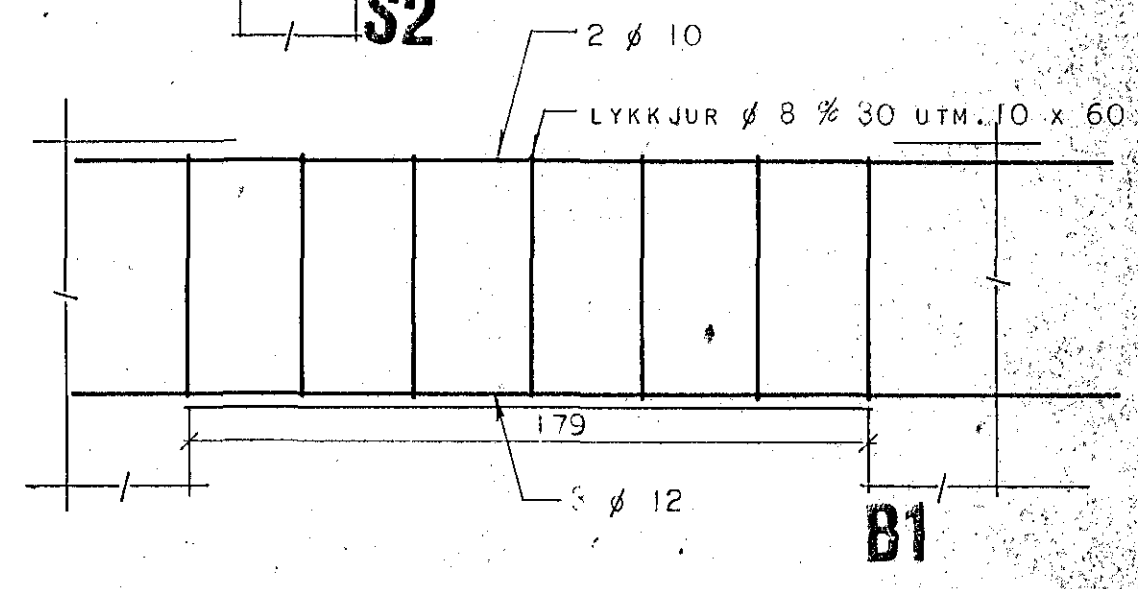
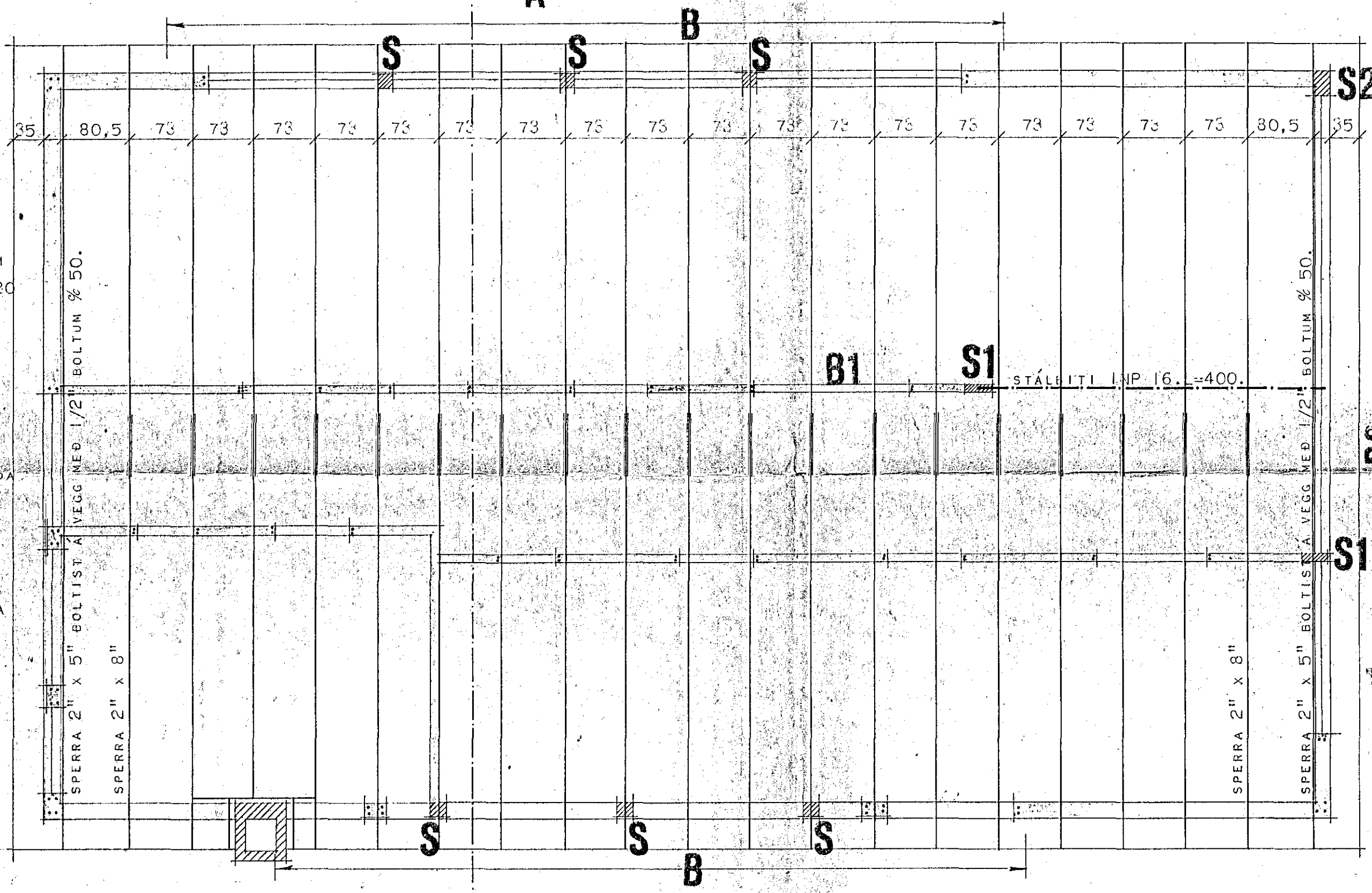
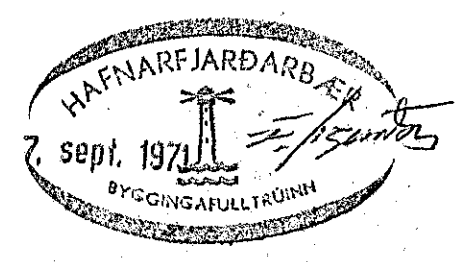
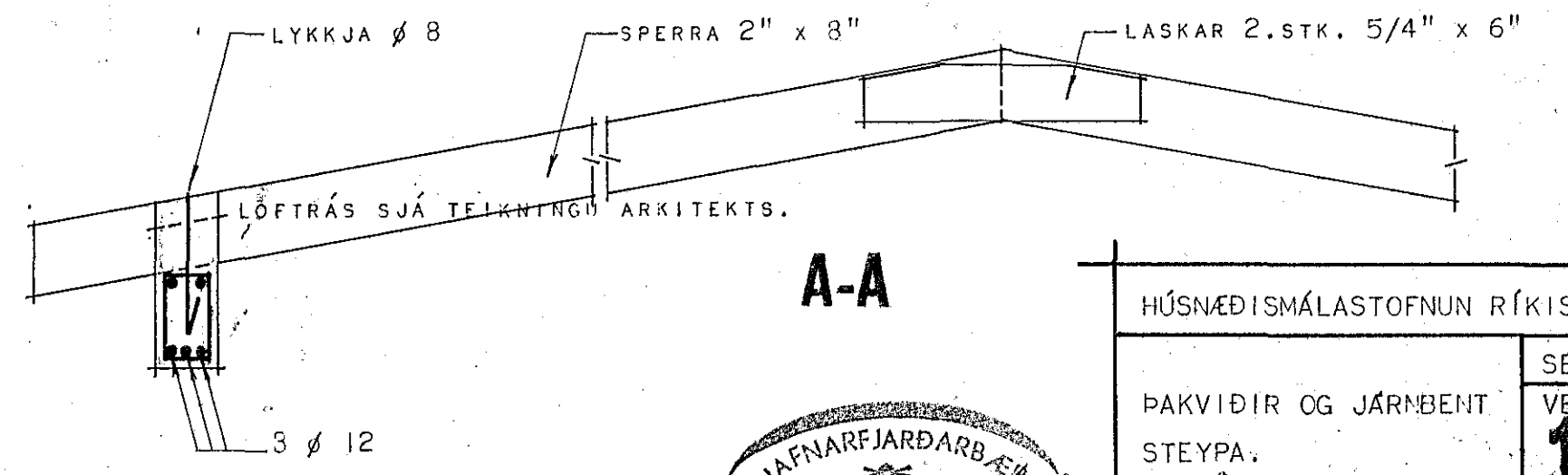
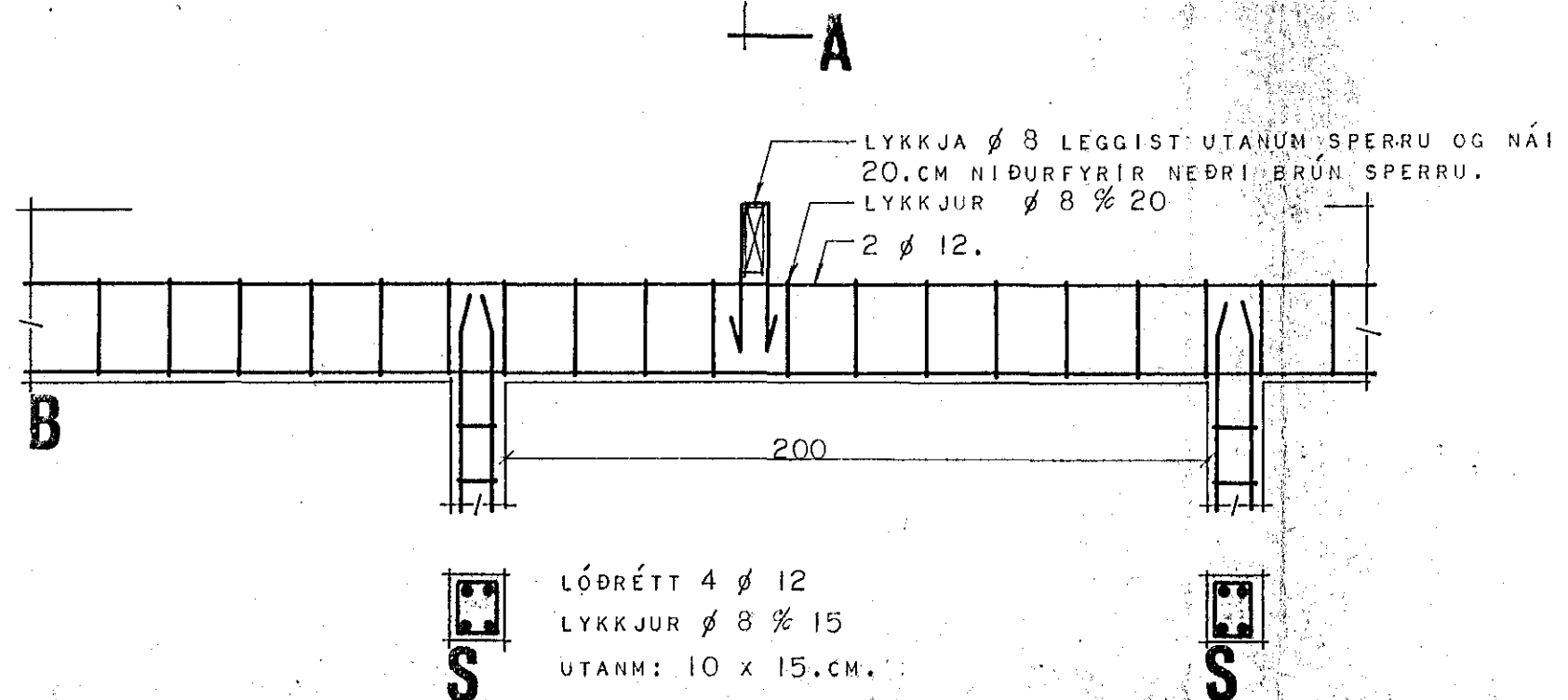


SKYRINGAR.  
 UPPMÆÐ OG UNDIR GLUGGA OG HURÐAÐP KOMI 2 ø 12. EN YFIR ÖP KOMI 3 ø 12. NEMA ANNAD SÉ TEKID FRAM.  
 LÓÐRÉTT JÄRN NÄI FRÁ GÓLFPLÖTU OG AÐ ÞAKSKEGGI, EN LÁRÉTT JÄRN NÄI 60.CM UTFYRIR ÖP ÖG KRÖKBÆYGIST Á ENDUM.  
 Í ÚTBRUN KOMI 3 ø 12. LÓÐRÉTT. SKORSTEINN EINANGRIST AÐ INNAN MEÐ 7.CM VIKURPLÖTUM ÖG BENDIST Í ÚTBRUN, LÓÐRÉTT MEÐ ø 10 % 20 ÖG LÁRÉTT MEÐ LYKKJUM ø 10 % 20.  
 BERA SKAL BLÝMENVU Á STÁLBITA ÖG Á ENDA HANS SKAL SJÖDA LYKKJUR ÚR 10.MM STÁLI, SBR. SÆRMYND.  
 SPERRUEFNI SÉ BEINT, HÚSPURRT, LAUST VÍÐ STÖRA KVISTI ÖG SPRUNGUR.  
 BERA SKAL FUAVARNAREFNI Á ALLA SPERRUENDA SVO ÖG ÞÆR SPERRUR ER LIGGJA AÐ STEYPU. BIL MILLI SPERRA ERU GEFIN ÖPP Í CM, ÖG ÖRU MILLI SPERRUMÍÐJA SEMENTSMAGN Í STEYPU SÉ 250.KG.PR M<sup>3</sup>.  
 NOTA SKAL LOFTBLENDI ÖG VIBRERA STEYPUA SIGMÁL STEYPU SÉ 4-6.CM.



- S1** LÓÐRÉTT. 4 ø 12  
LYKKJUR ø 8 % 15  
UTANM: 10 x 20
- S2** LÓÐRÉTT 4 ø 12.  
LYKKJUR ø 8 % 15,  
UTANM: 15 x 25.



HÚSNÆÐISMÁLASTOFNUN RÍKISINS	
ÞAKVÍÐIR ÖG JÄRNBEINT STEYPA.	SÉRTEIKNING VERN NR. <b>1052</b>
	MKV. 1:50, 1:20
	NOV 1968
<i>Sigurður P. Kristjánsson</i>	