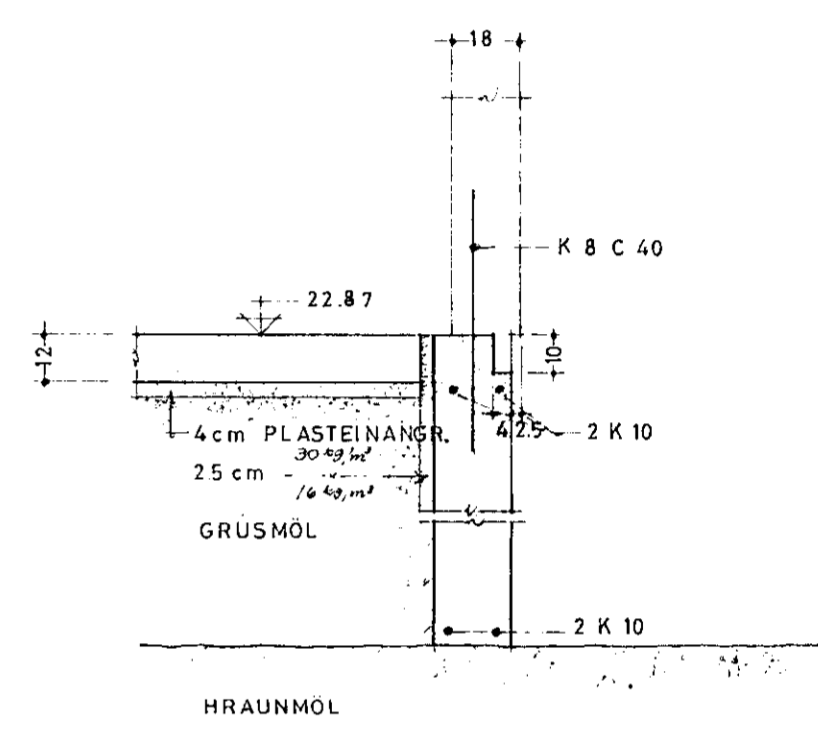
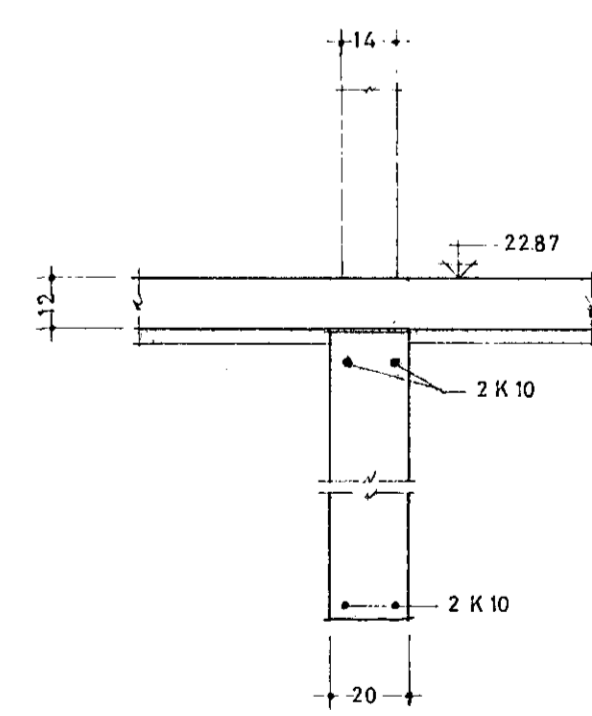


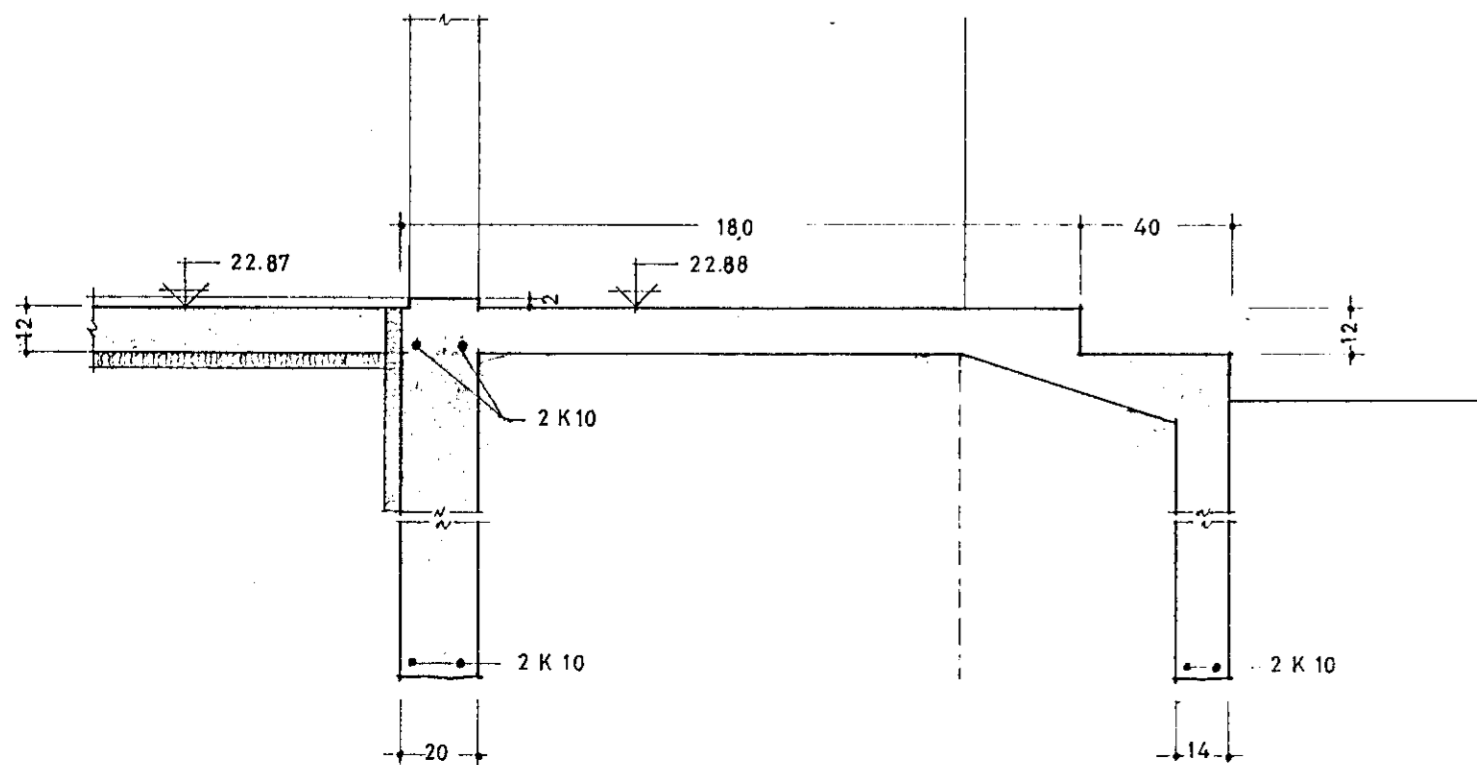
ÚTVEGGIR 1:20



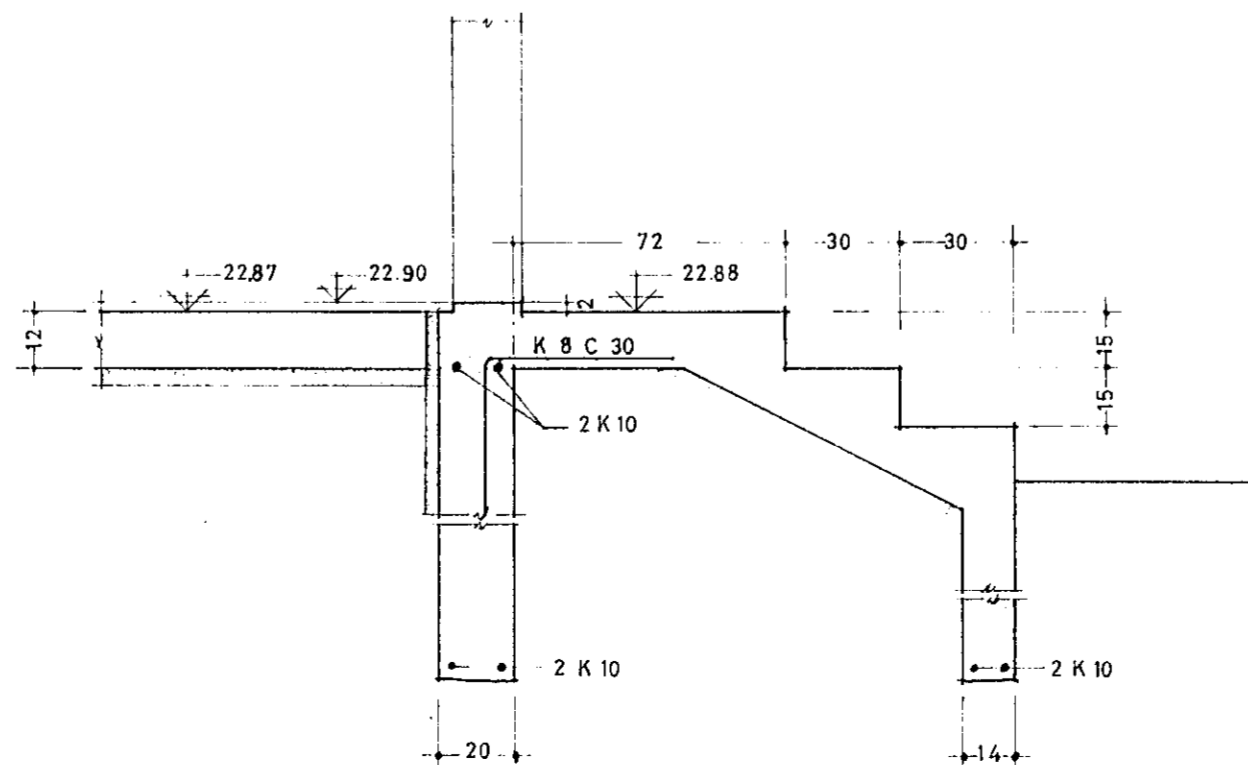
INNVEGGUR



SNID A-A



SNID B-B



JARÐVEGUR UNDIR HÚSI ER HRAUN.
OFAN Á ÞAD ER VIBRÖÐJÖPPUÐ
HRAUNMÖL 40-70 cm ÞYKK
STEYPUÐÆÐI B 150
K 10 TÁKNAR KAMSTÁL KS 40 10 mm

MÍÐVANGUR 116

JÁRNATEIKNING:
UNDIRSTÖÐUR

MKV. 1:50 1:20
BLAD 4

HAFNARFIRÐI 22.7.71
Sveinbjörn Sigurðsson
FTF