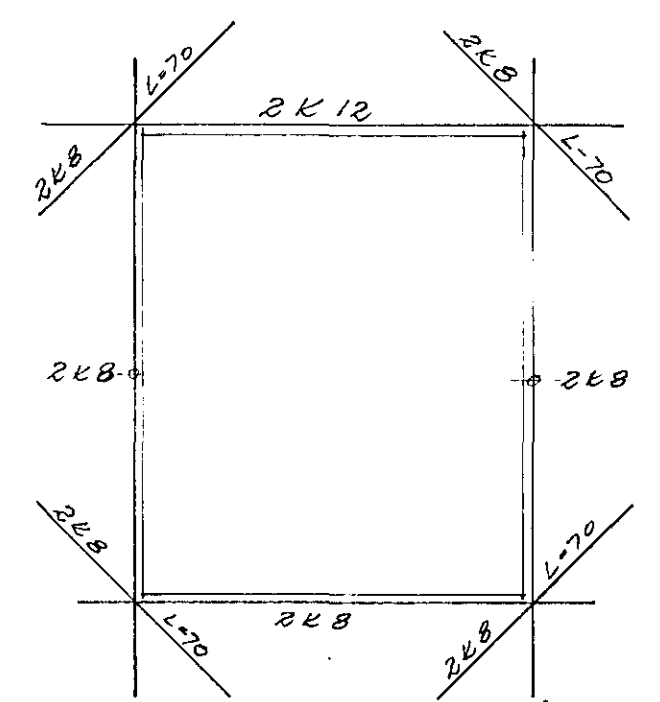
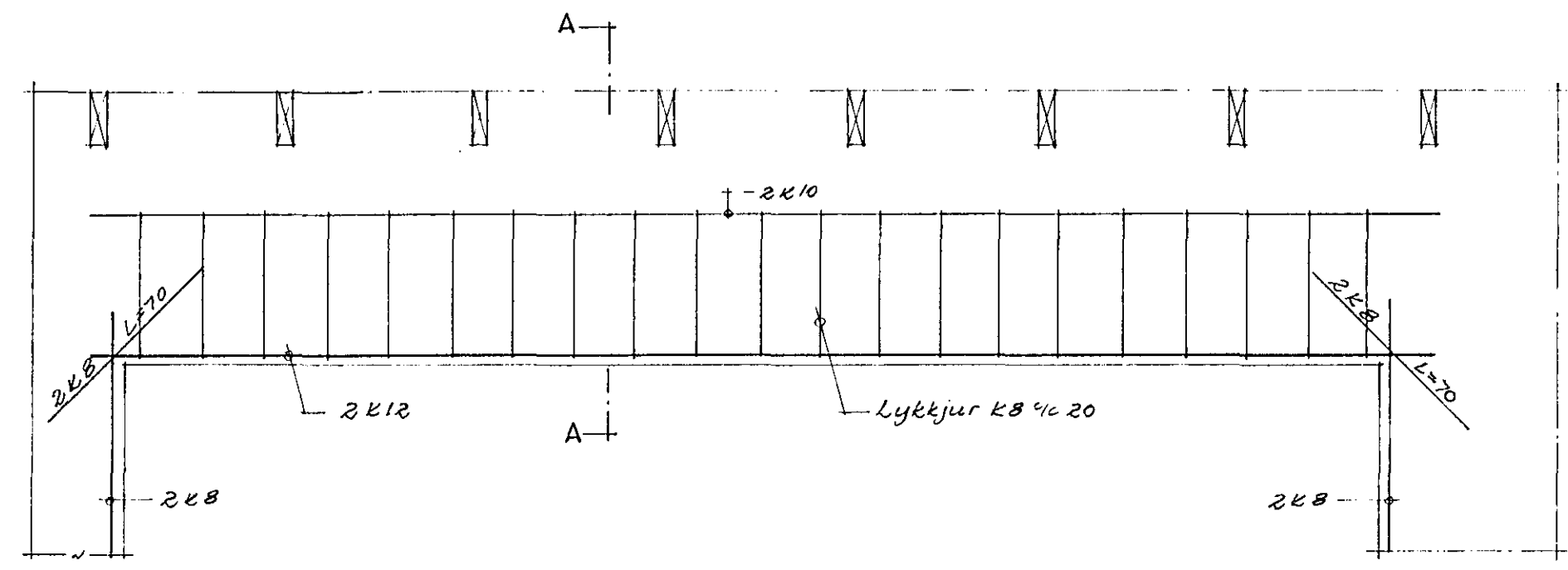


JÁRN Í KRING UM GLUGGA

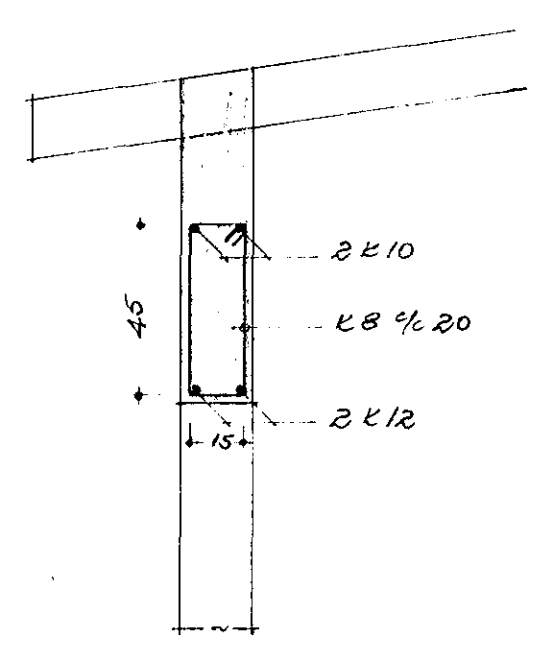


Skýringar:
 Yfir glugga komi 2 k 12, upp með og undir glugga komi 2 k 10 nema annars sé áttillt.
 Yfir hvert gluggahorn í 2 k 8 komi 2 k 10 L=10 cm.
 Yfir dyrum komi 2 k 10 nema annars sé áttillt.
 K = táknað kenstál 4s 1.
 Steypugræni sé R 200 vítrenni.

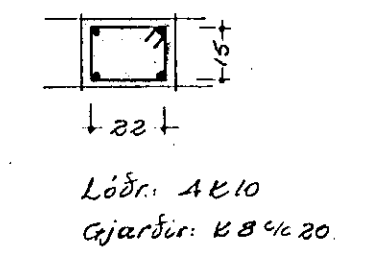
BITI B₁ M=1:20



SNID A-A



SÚLA S₁



MÍÐVANGUR 116

JÁRNATEIKNING:
 JÁRN Í VEGGI

MKV. 1:50 1:20
 BLAÐ 5
 HAFNARFIRÐI, 7.10.71
 Þovinbergsson Þingvallabætur
 FTFI