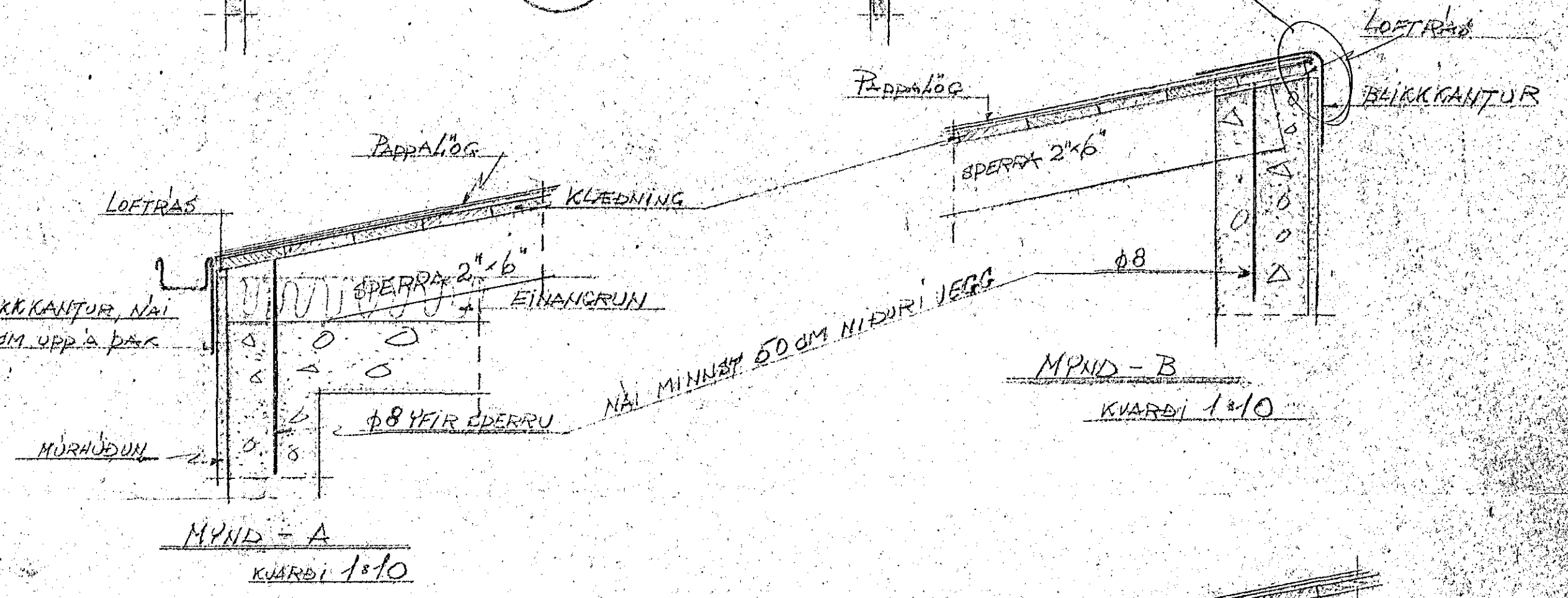
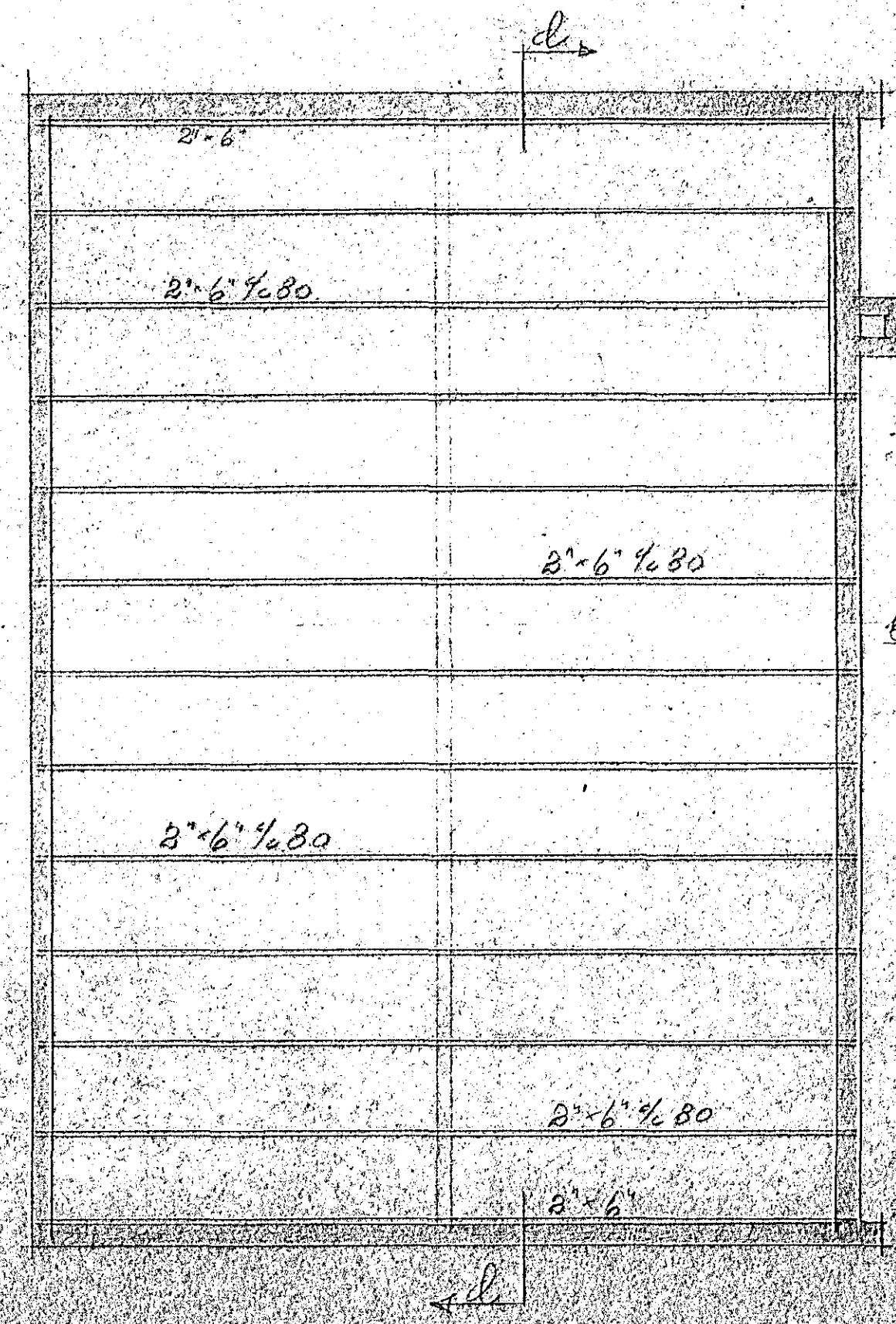
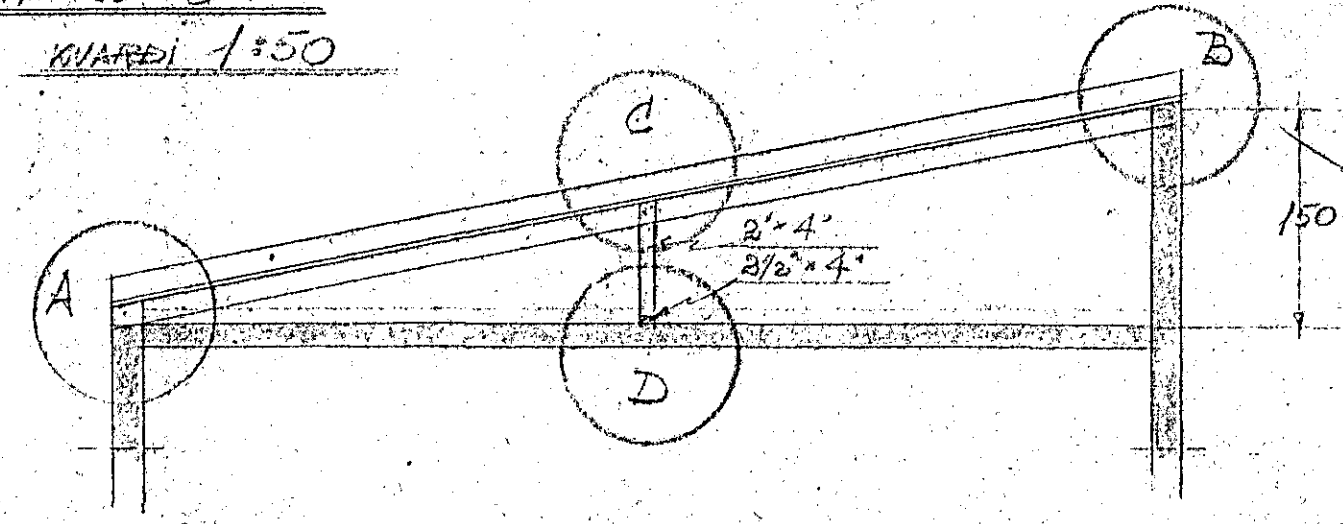


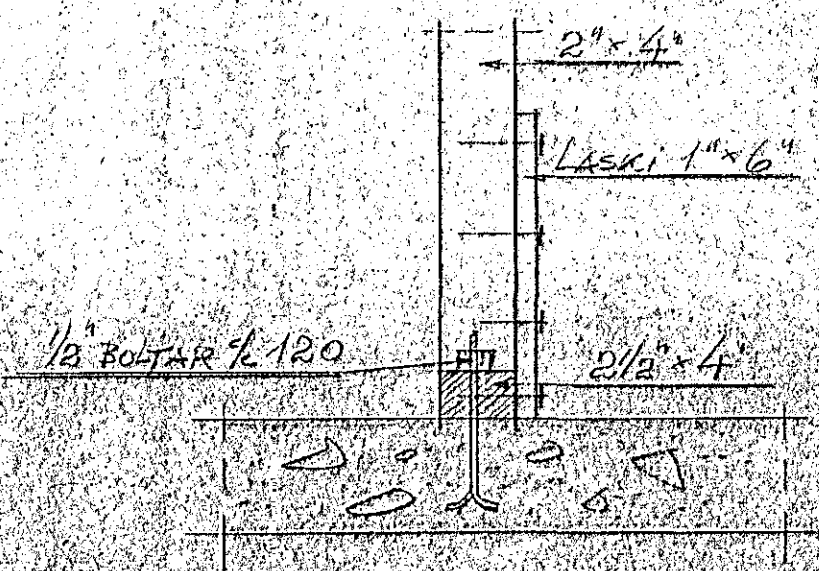
SNID a-b
KVARDI 1:50



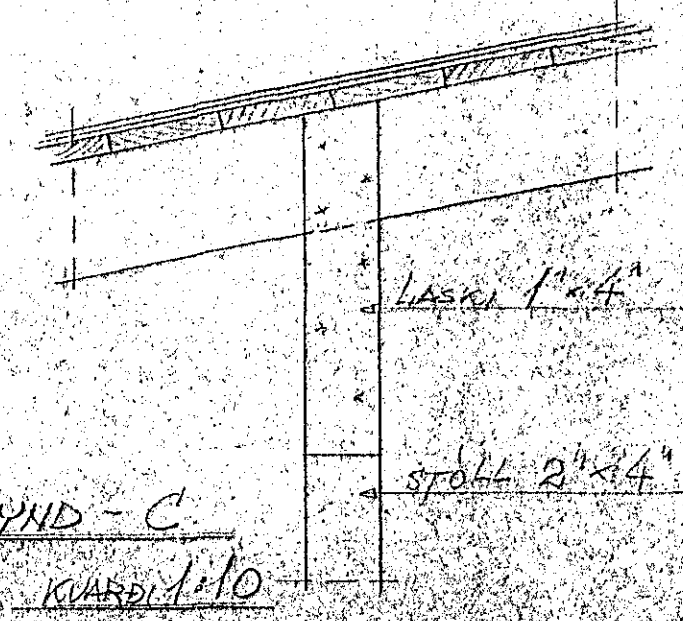
MYND - A
KVARDI 1:10

MYND - B
KVARDI 1:10

MYND - C
KVARDI 1:10

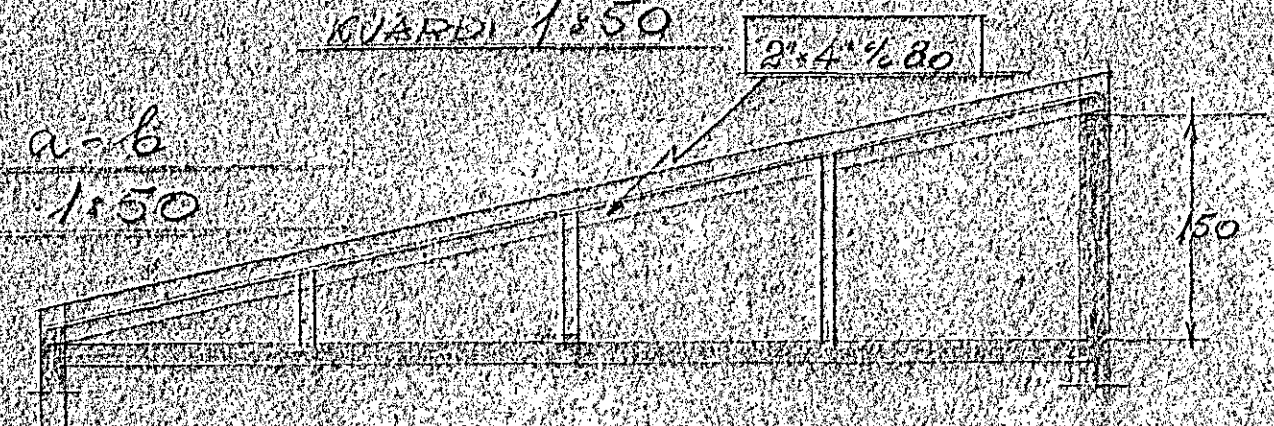


MYND - D
KVARDI 1:10



GRUNNMYND
KVARDI 1:50

SNID a-b
KVARDI 1:50



RADAR
MIÐVANGUR
ÞAK

Hafnarfjörður 2. júní 1969
Þorsteinn Sigólfsson E.T.E.

ATH

SE 2'x4" NOTAD I SPERRUR, EKAL ÞETTA 3 ÞAKSTÓLA; HÖN 1/2 ÞAK Sigólfsson