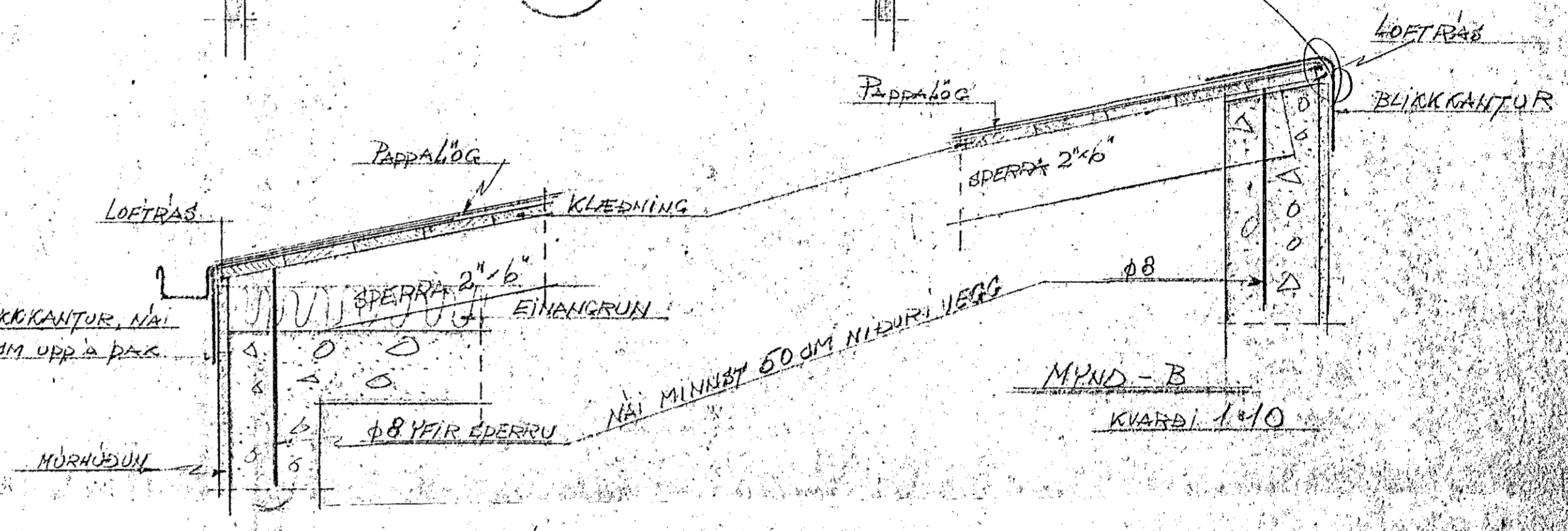
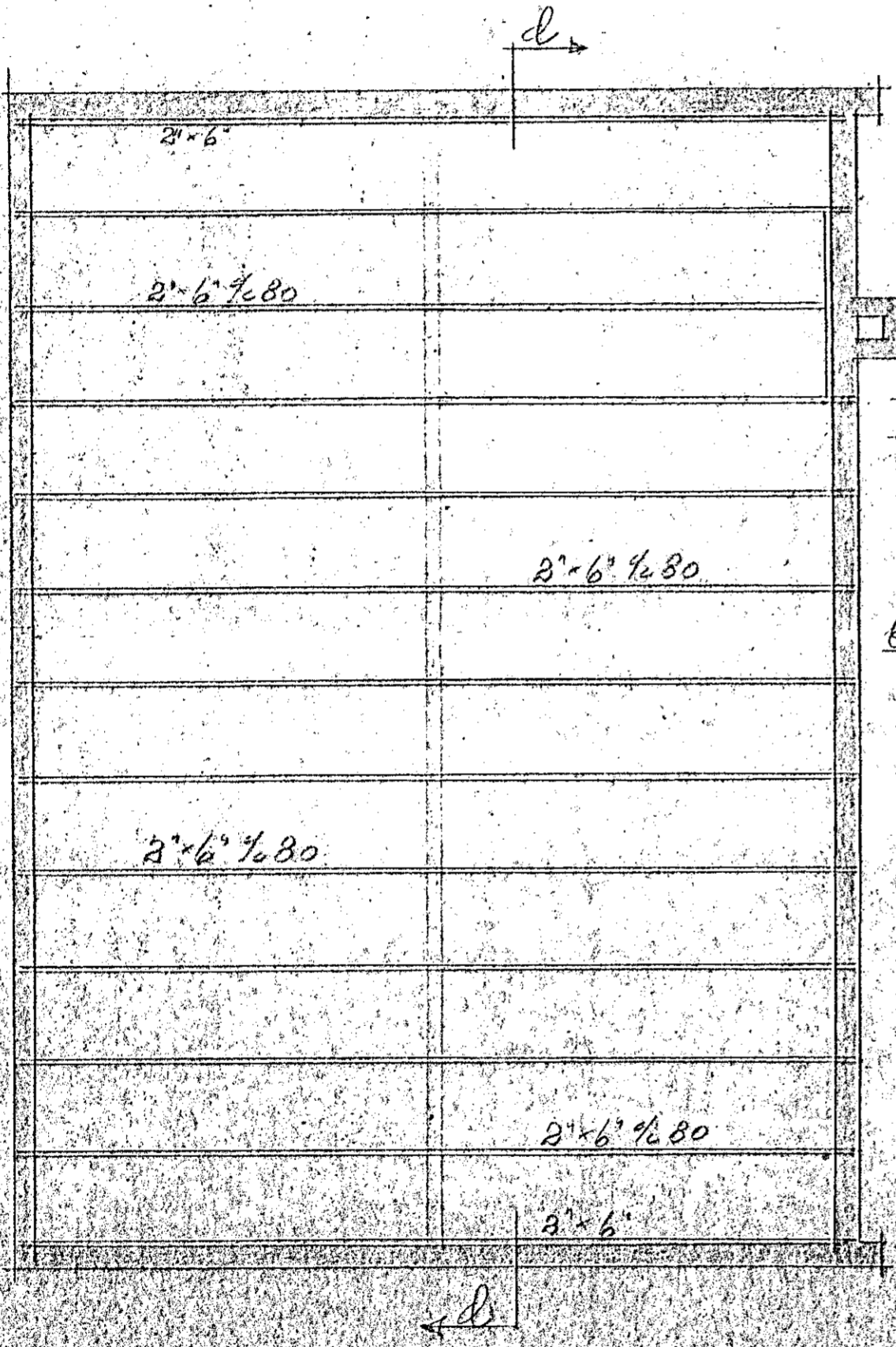
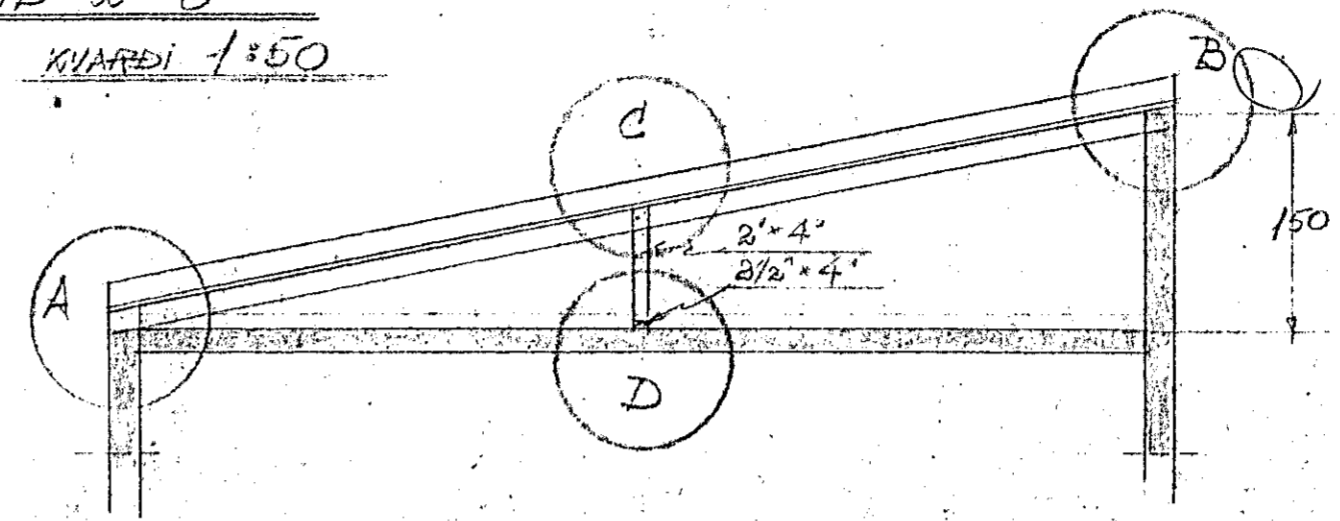
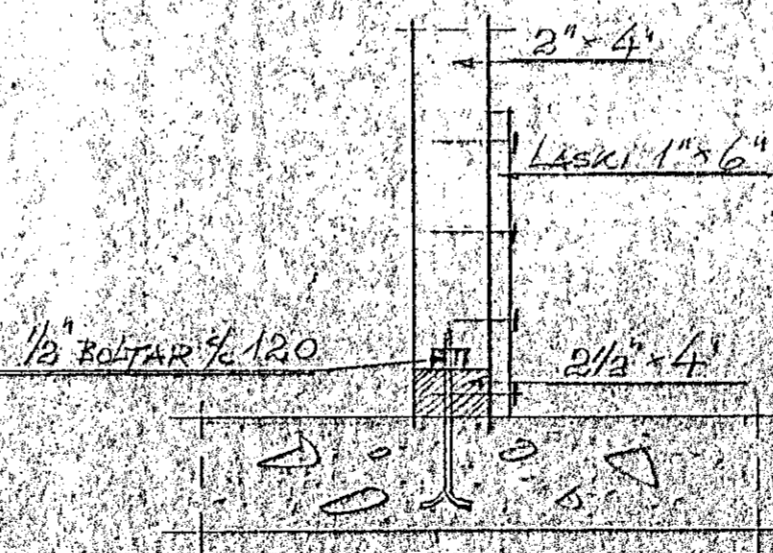


SNID 2-6
KVARDI 1:50



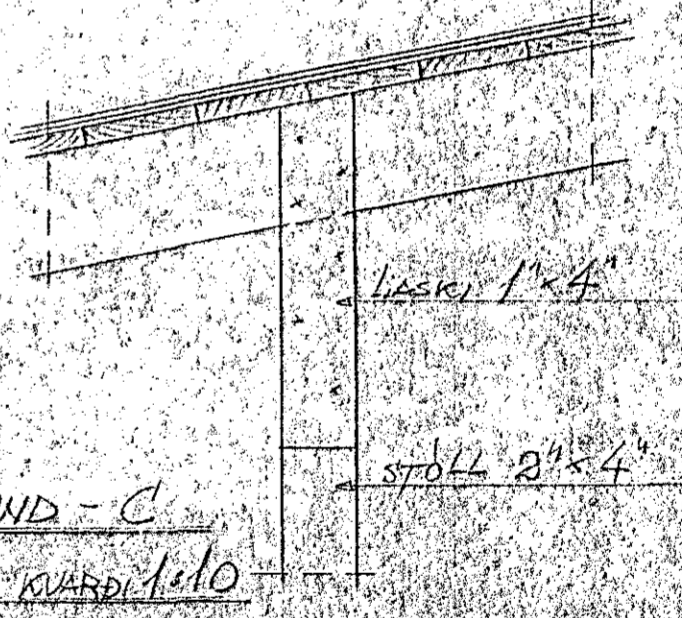
MYND - A
KVARDI 1:10

MYND - B
KVARDI 1:10



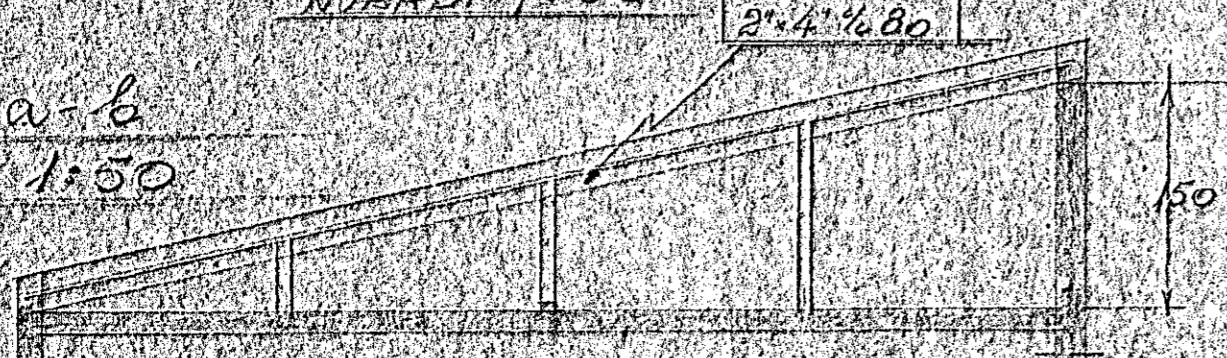
MYND - D
KVARDI 1:10

MYND - C
KVARDI 1:10



GRUNNMYND
KVARDI 1:50

SNID 2-6
KVARDI 1:50



RADHUF
MIDVANGUR
PAK

Hafnaofurta 1. júní 1969
Þorsteinn Sigólfsson E.T.F.

ATH

SE 2' x 4" NOTADI EPERRUR, EKAN BETA 3 ÞAKSTÓLA; NÚV. 171 ÞORL. SIGÓLFSSON