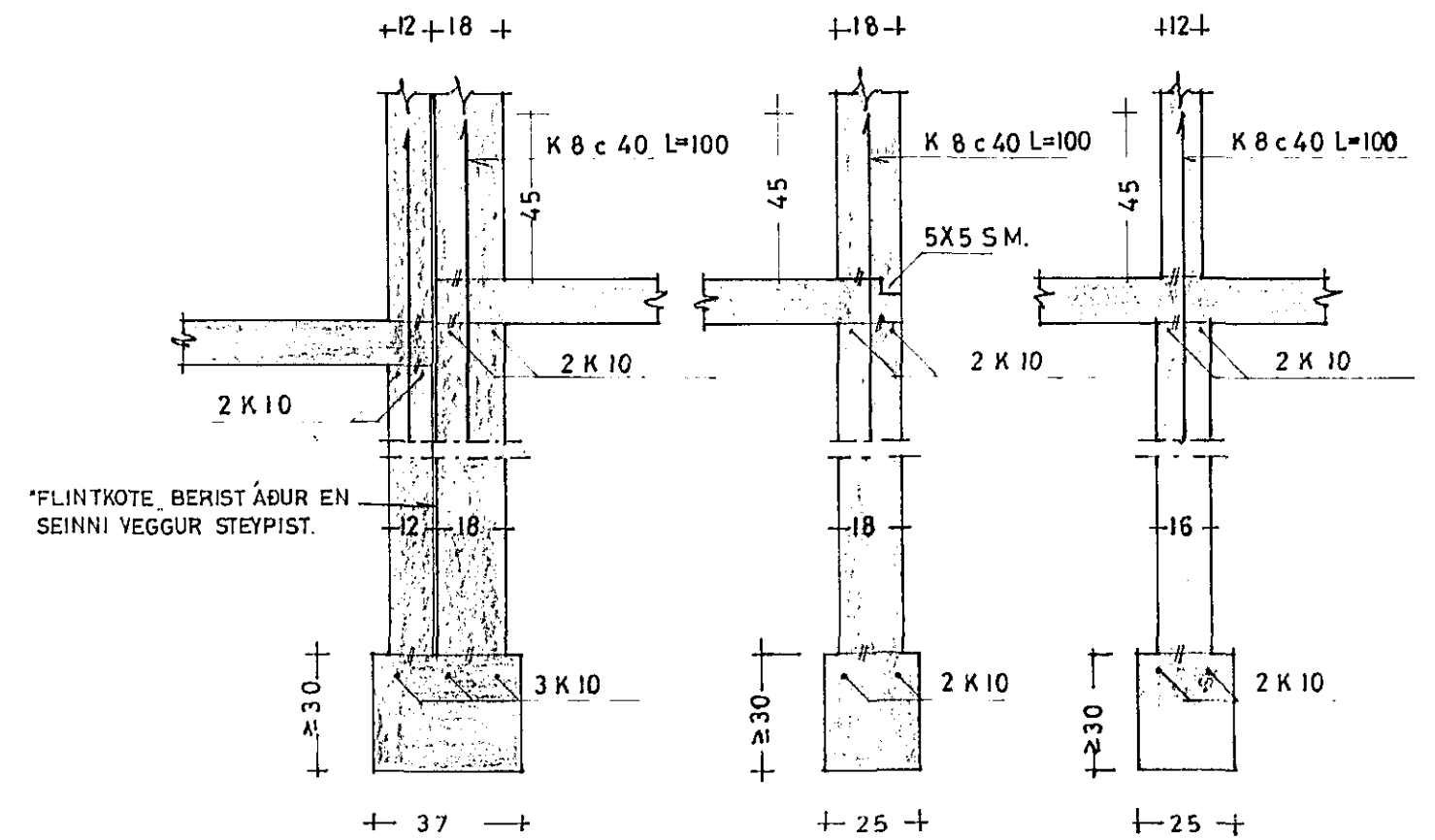


GRUNNMYND 1:50

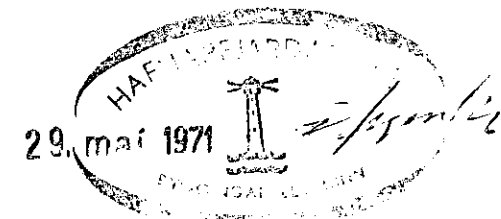


SNID A-A 1:20

SNID B-B 1:20

SNID C-C 1:20

MESTA ÁLAG Á JARÐVEG ER CA. 48 t/m²
 STEYPA Í UNDIRSTÖÐUM SÉ B-150
 ÖNEFND MÁL ERU SM. NEMA ÞVERMÁL JÁRNA ERU MM.



VERKEFNI:	MÁL:	TEIKNING NR.
MIDVANGUR 75 - 85	1:50 1:20	401
UNDIRSTÖÐUR	T. R.	DAGS. MAÍ 1969
SAMB. Jón Sigurðsson		
JÓN SIGURÐSSON F.T.F.Í.		
BÓLSTADARHLÍÐ 37, SIMI 34668 / HRINGBRAUT 121 SIMI 10600		