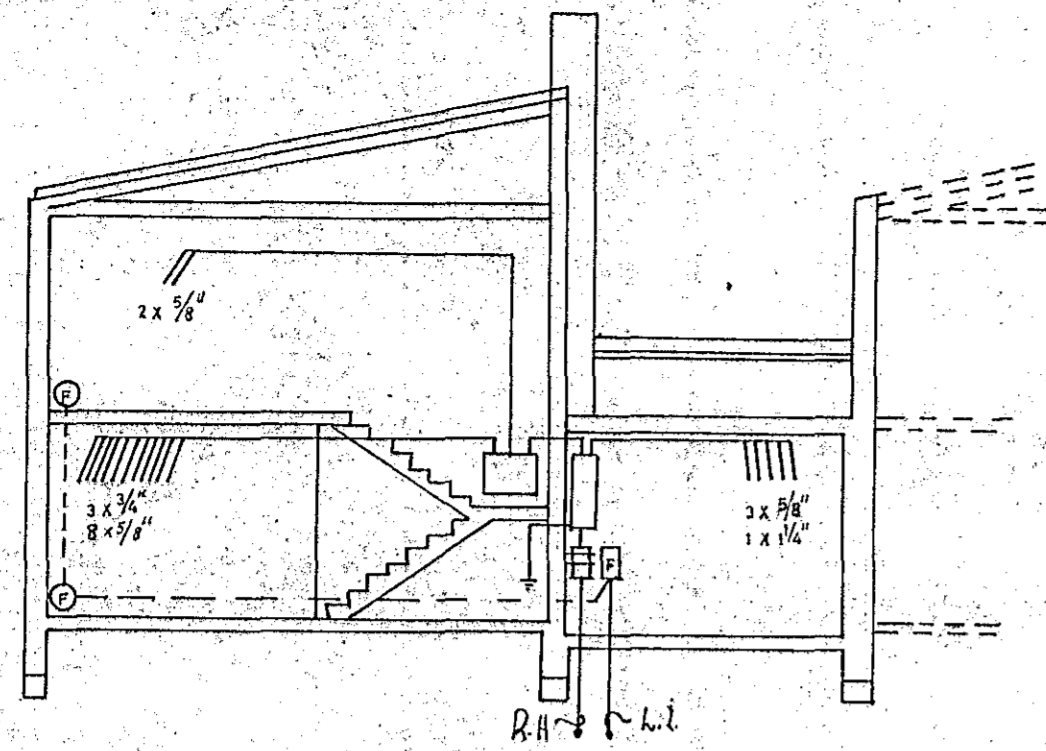


Húsvita nr. 2075 Teikning nr. 1250
 Samþykkt þ. 16. 1977
 f.h. RAFVEITU HAFNARFIJARDAR
Ólafur Ólafsson
 Eftirlitamaður rafleigna

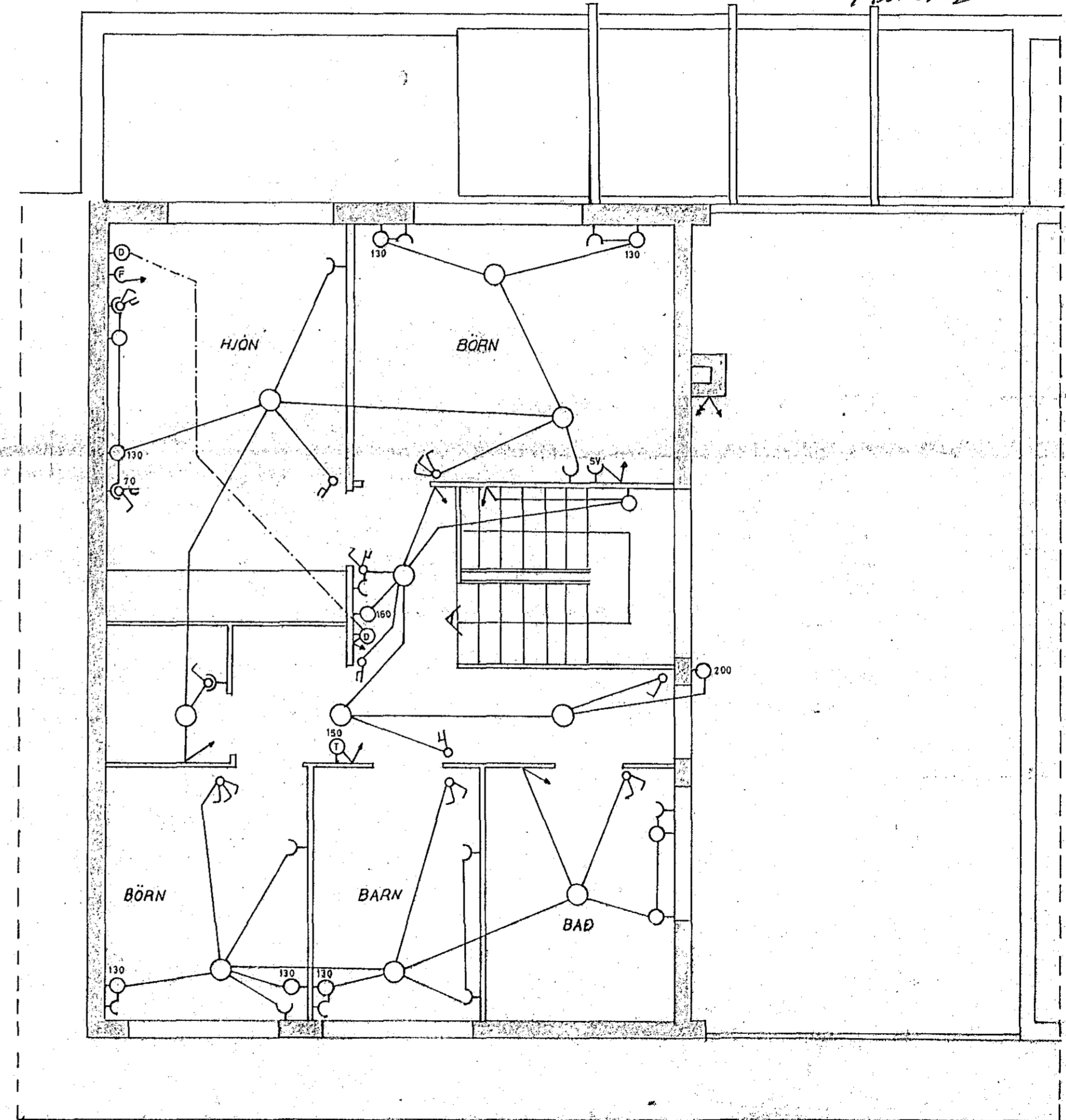
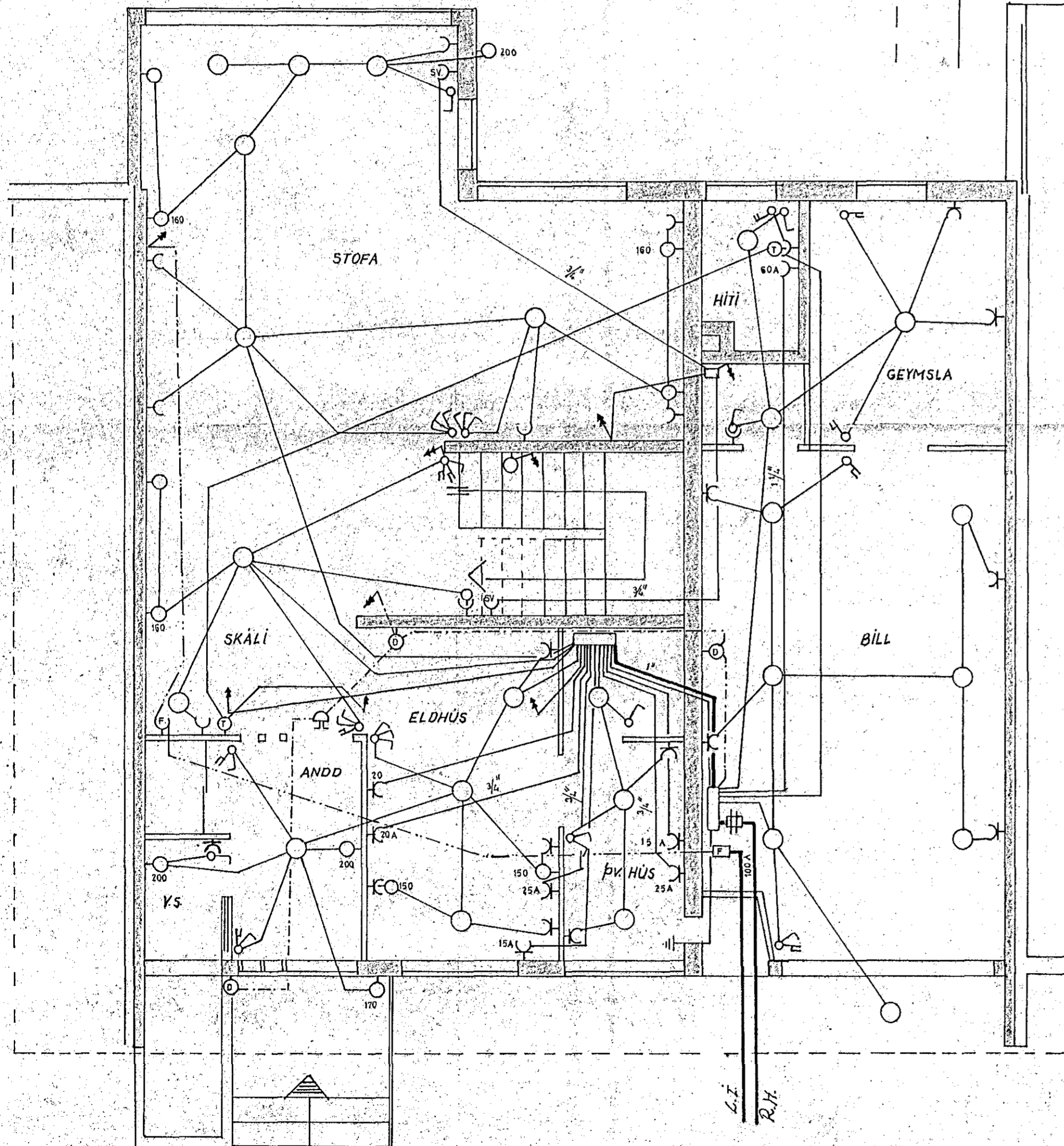
Inntök samþykkt 1.16. 1971
 f.h. RAFVEITU HAFNARFIJARDAR
 Verkskipti
Alfredur Kristjánsson



MÍÐVANGUR

87 89 91 93 95 97

MÍÐVANGUR



	12/1 71				
Útyáta nr.	Dags	Breyting	Teikn.	GA	
Rúbjörn Árnbjörnsson Erluhausvegur Sími 50887		RAFLAGNATEIKNING			
		MÍÐVANGUR, NR. 95			001/70