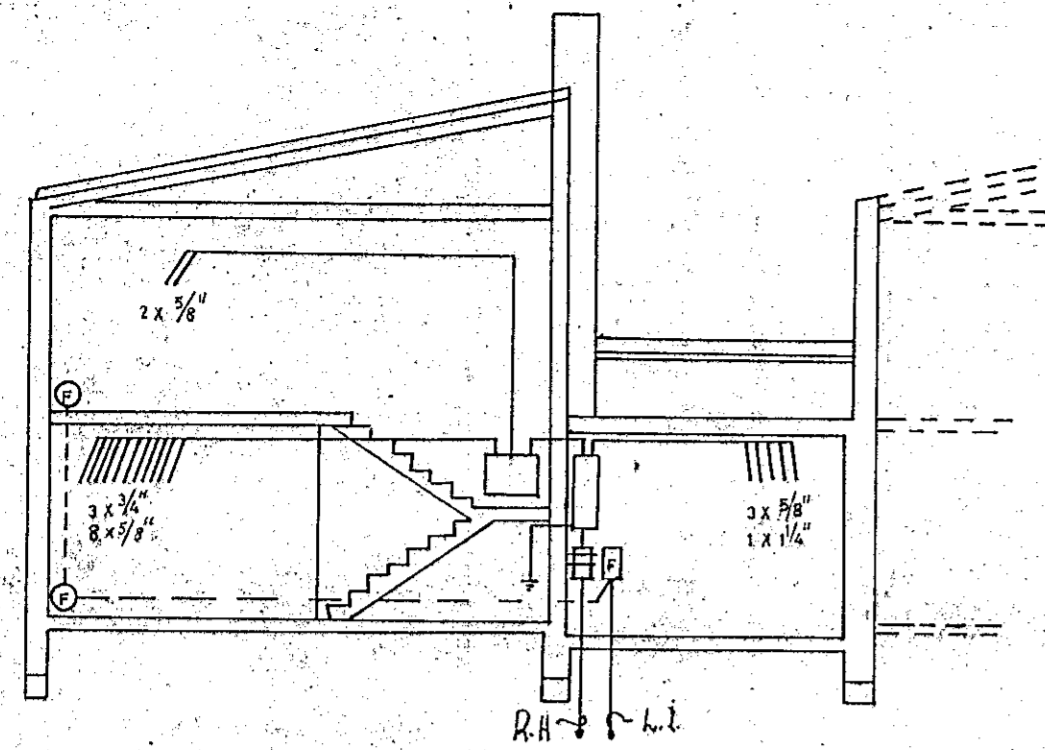
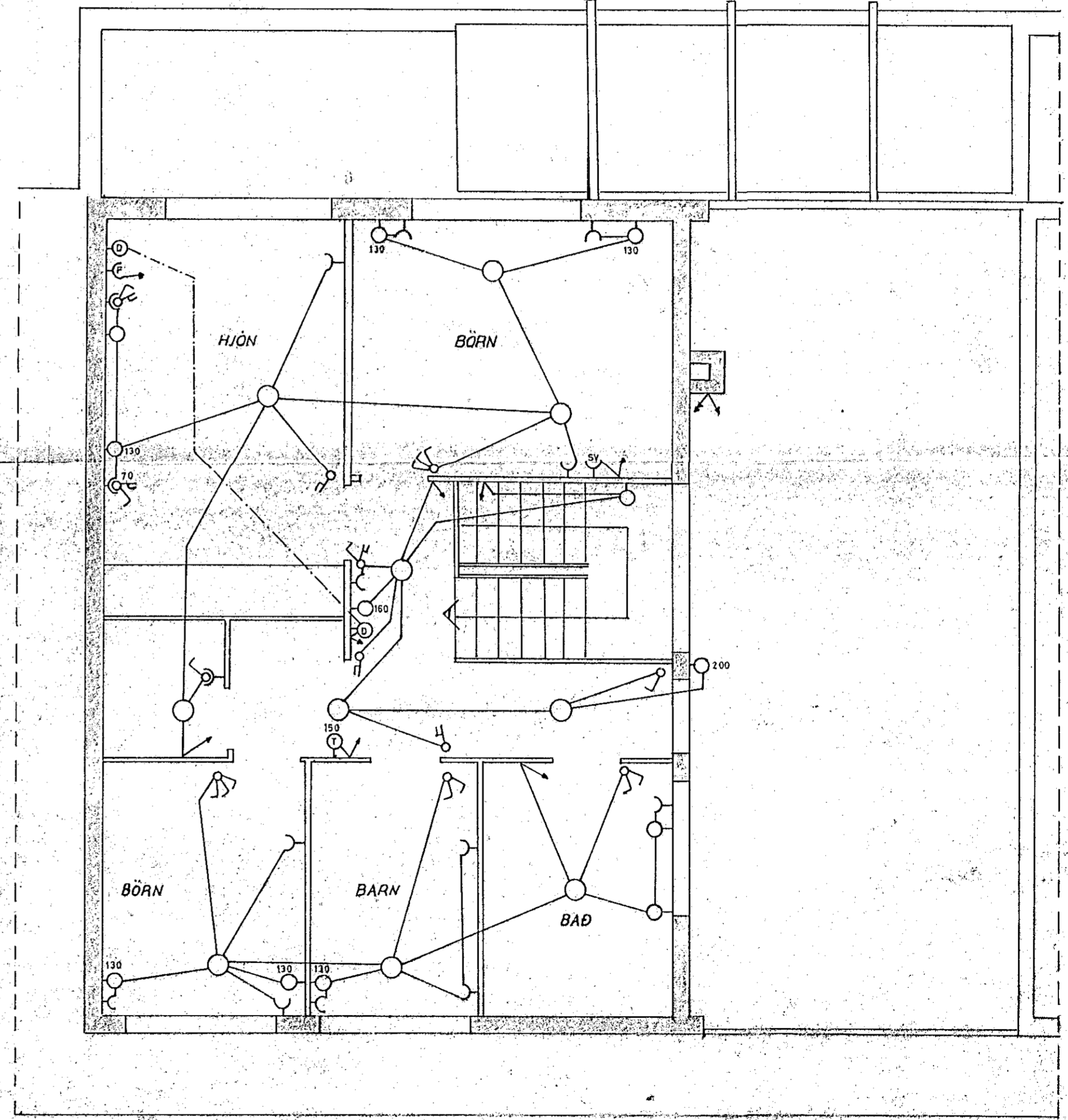
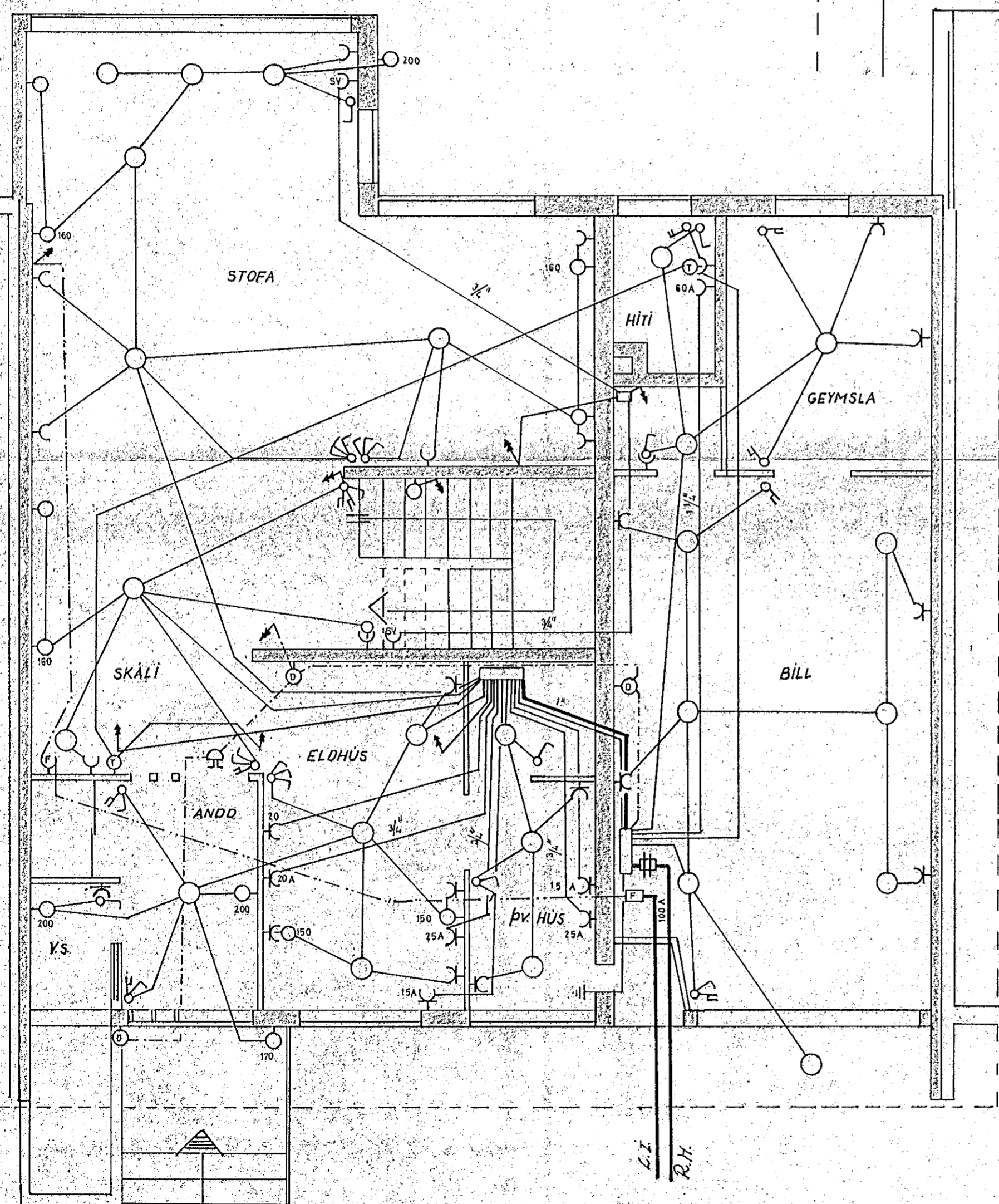
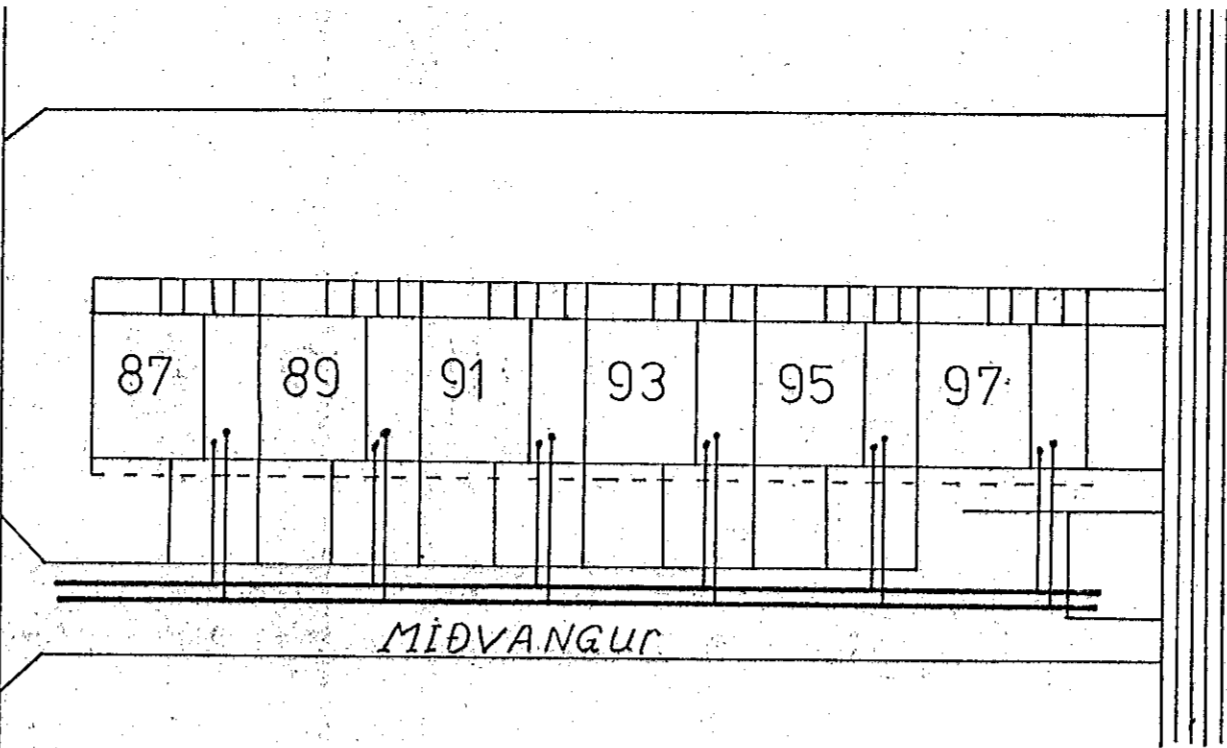


Inntök samþykkt 1.16. 1971
 f. h. RAFVEITU HAFNARFIJARDAR
 Verktogi
 Pállur Kristjánsson



MÍÐVANGUR



Útyrslu nr.	1251/71	Breyting	Teikn.	GA
Dags				
Pállur Arnþórsson Erluhausvegur Sími 50887		RAFLAGNATEIKNING		
		MÍÐVANGUR NR. 97		001/70
				NR.