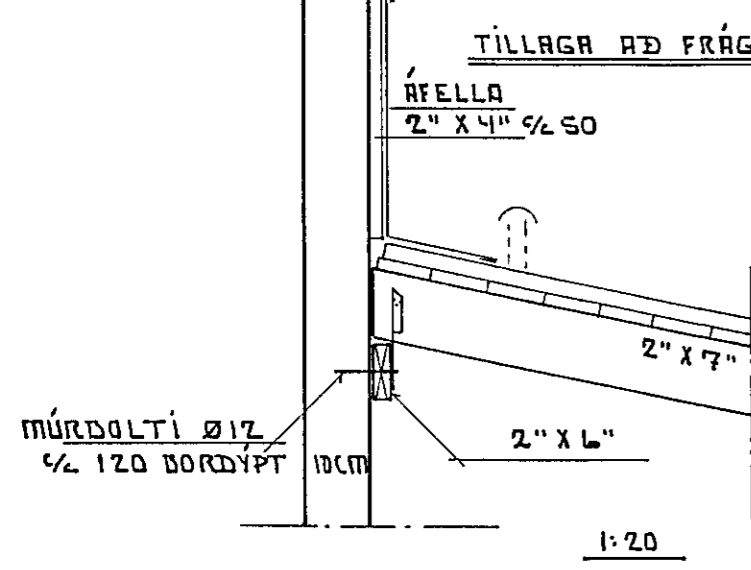
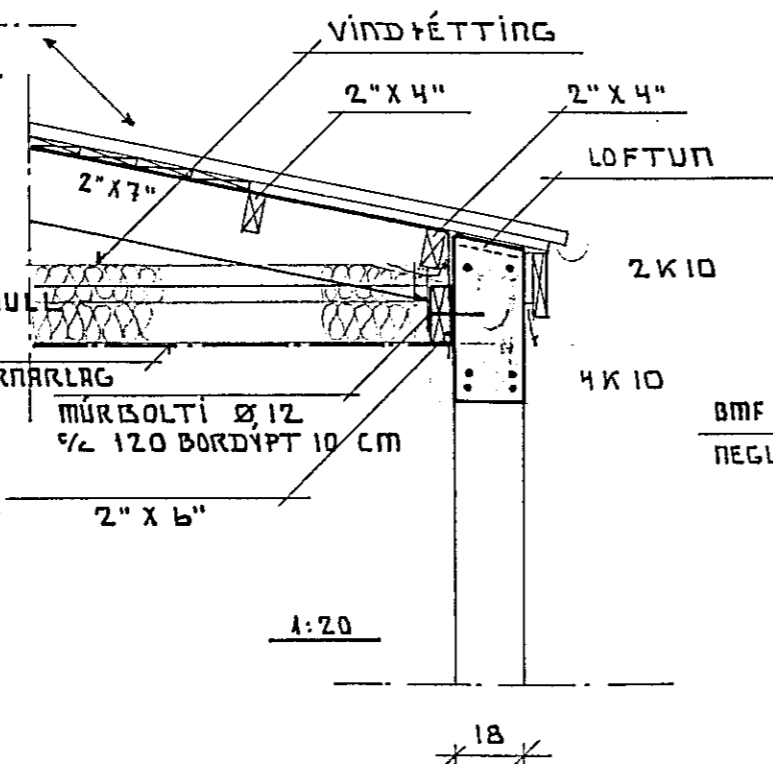
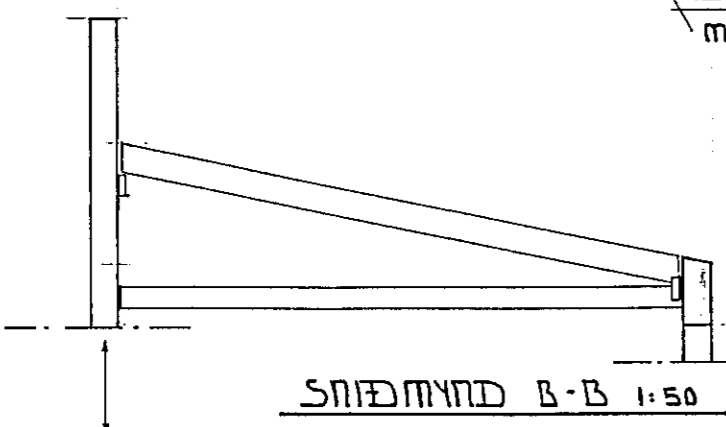
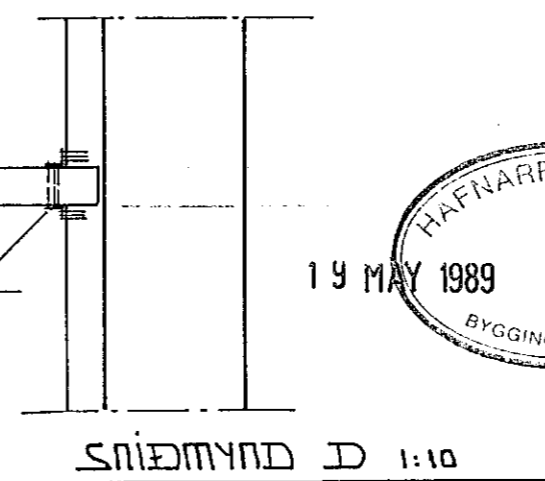


ÍSTEYPTUR SNIÐTRÆÐUR TEIÐN EÐA MÚRBOLTI Ø 12 L: 12.5 CM



DMF ÞAKÁRFASTING 2 10  
NEGLING 2 X 3 STK. 40/40



**SKYRINGAR.**

ALLT LIFRÉNT EFSNI SKAL FJARLÆGT UNÐAN SÚKKLUM OG BOTNPLÖTU. FYLLINGAREFSNI SKAL VERA FROSTFRÍTT.

STEINSTEYPA Í ÚTVEGGI SKAL VERA S-250.  
K 10 MERKIR KAMBSTAL KS 40.  
C/C MERKIR MIÐJU A MIÐJU.  
Í ÚTVEGGI KOMI HINÞULD JÄRNAGRIND K 10 C/C 20 LARÉTT OG K 10 C/C 20 LÖDRÉTT. FJARLÆGD JÄRNAGRINDAR SKAL VERA 4 CM FRA ÚTBRUN ÚTVEGGJA. Í SÚKKLI SKAL JÄRNAGRIND VERA Í MIÐJUM SÚKKULVEGG.

ÞAR SEM NÝRIR VEGGIR KOMA AÐ ELDRI VEGGJUM SKAL BRJOTA MURHÖÐUN AF. ÞAR SEM VEGGIR KOMA A LARETTA FLETI SKAL BRJOTA MURHÖÐUN OG STEINSTEYPU ÞANNIG AÐ VATNSHALLI NAIST. Í ÖLL SAMSKEYTTI ELDRI OG NÝRRI STEINSTEYPU SKAL BORA FYRIR TENGIJARNUM K 10 C/C 20 OG ÞAU SLEGIN FUST NEMA ANNAD SE TEKID FRAM.

ALLAR MÄLSETNINGAR ERU Í CM.

TIMBUR Í SPERRUR SKAL VERA Í GÆDAFLOKKI V. ALLT TIMBUR SEM KEMST Í SNERTINGU VID STEINSTEYPU SKAL ÞUÄVERJA. ALLAR FÆSTINGAR SKULU VERA GALVANISERADAR.

SETJA SKAL 2 STK. LOFTTÖÐUR Ø 100 Í ÞAK YFIR SVEFNÄLMU. VID FRAGANG A ÞAKKANTI SKAL ÞESS GÆTT AÐ SNJÖR GETI EKKI KOMIST UM LOFTTÖÐUR OG LOFTUNARRASIR Í ÚTVEGG.

MÍÐVANGUR 121 HAFNARFIRÐI	MÄI 1989
VIDBYGGING SVEFNÄLMA 2 HÆÐ	MÄLIKVARÐI
TÆKNIJÖNUMSTA SVEINIS KARLSSONAR TFI HRAUNBRUN 12 220 HAFNARFJÖRÐUR 91-54223	1:50 1:20 1:10
	TEIKNING
	B-2

*Sveinn Karlsson*