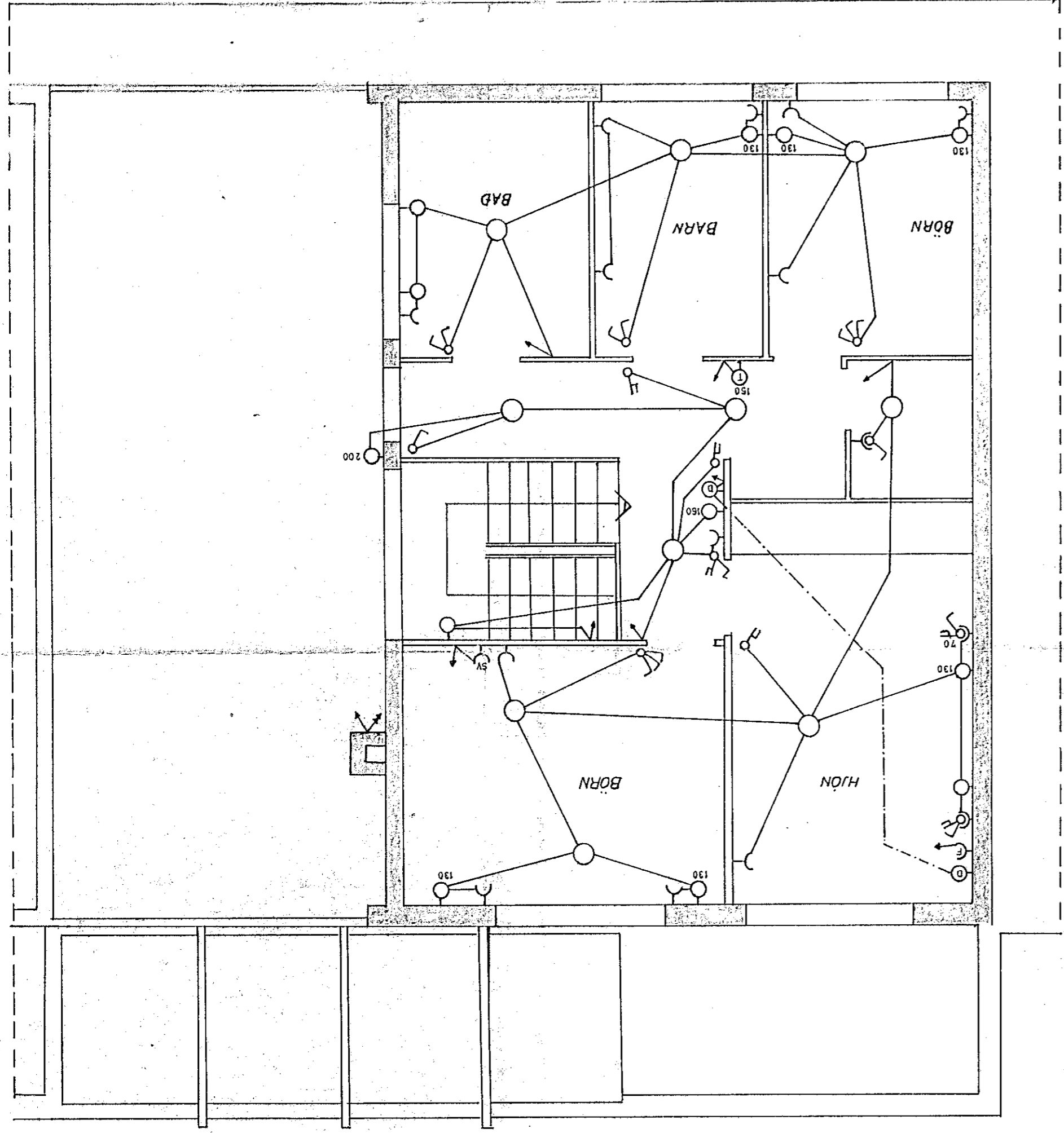
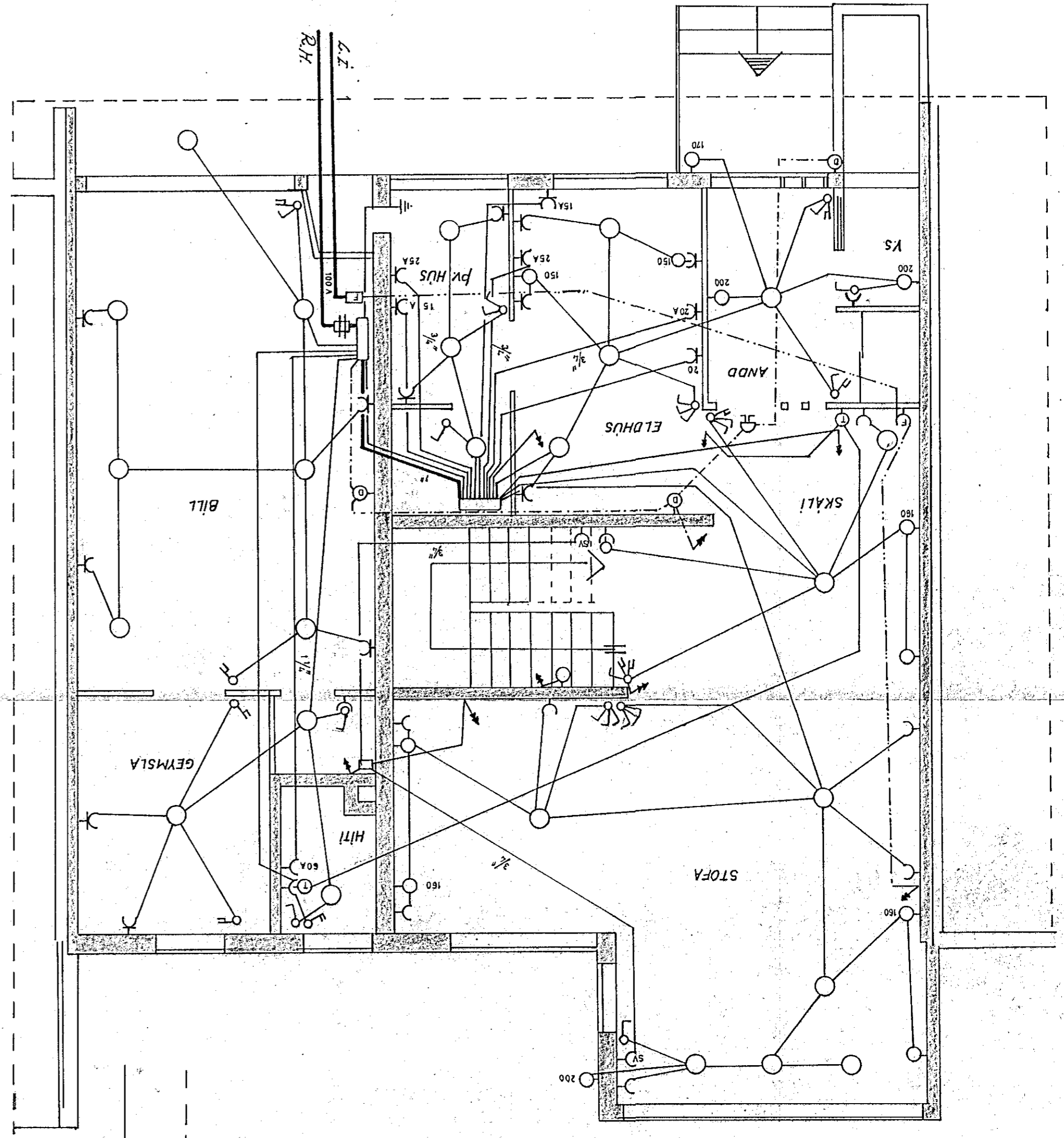
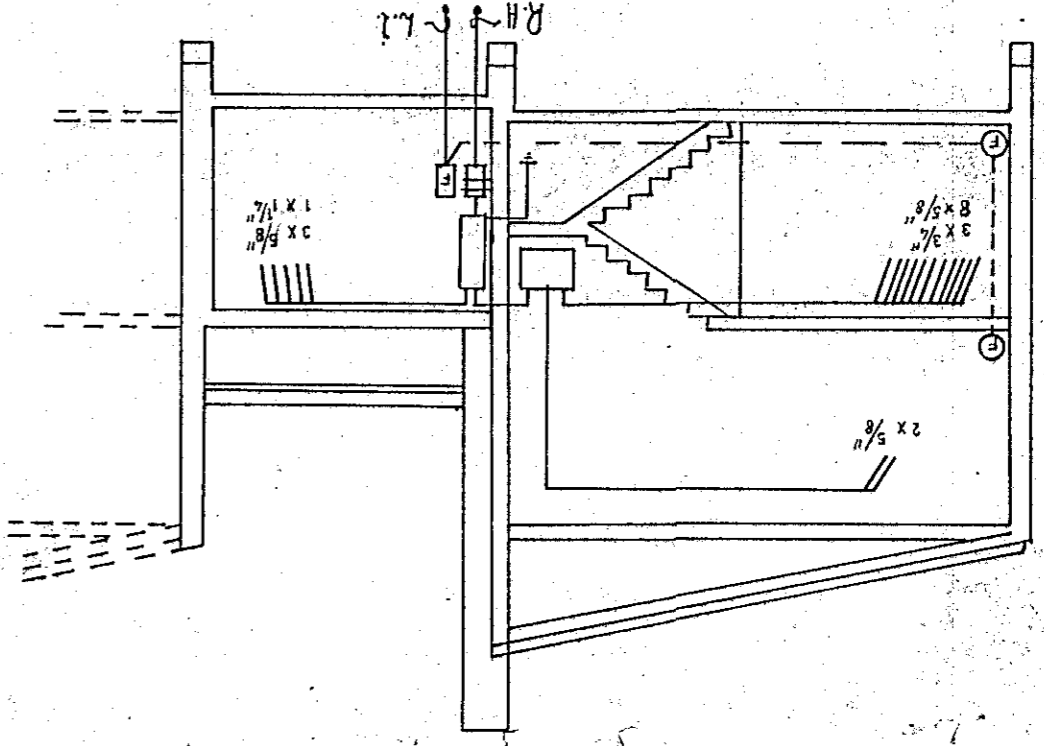
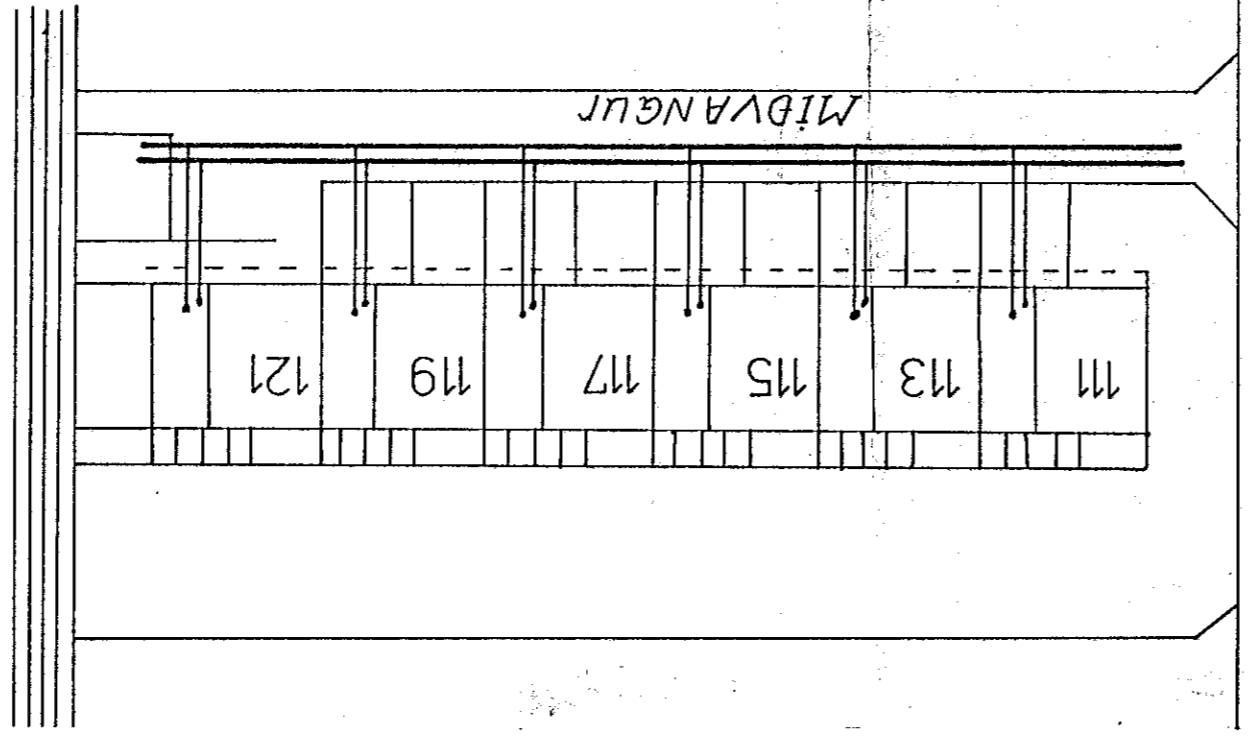


Hásvæla nr. 2136 Teikning nr. 1312
 Samþykkt þ. 19/11/1978
 Efh. RAÞVEITU HAUFNARFJARÐAR
 Jóns Guðrúnar
 Eftirlitsmaður rannsóknar

AFRIT



Ligðu nr. 10/71		Ráðgjafi: Rúbjörn Hinnbjörnsson	
Tækn. GA		Sími 50887	
Breyting			
RAÞLAGNATEIKNING			
MIDVANGUR, NR. 121			
NF 001/70			