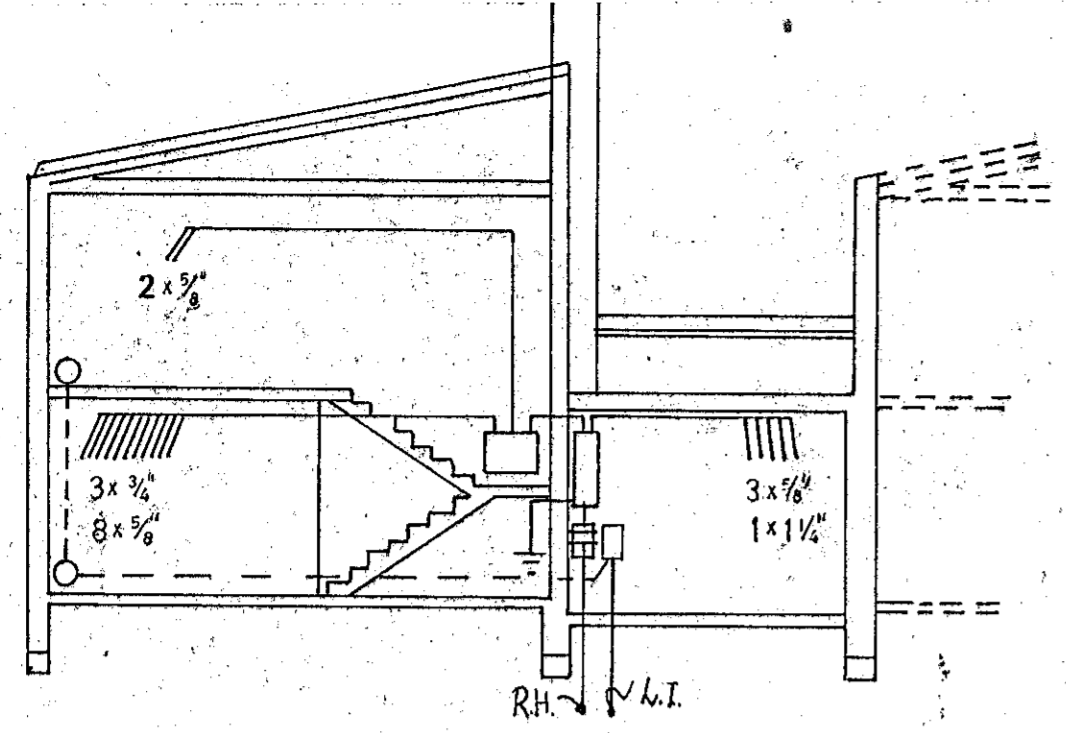
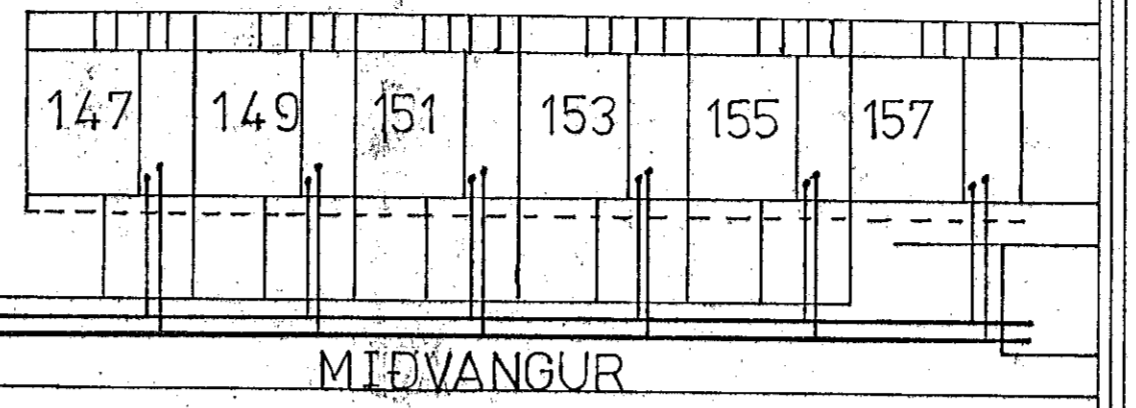


Húsvéita nr. 2149 Teikning nr. 1324
 Samþykkt þ. 10/3 1972
 f.h. RAFVEITU HAFNARFJARDAR
Ólafur S. Ólafsson
 Eftirlitsmaður Ráðgjafa

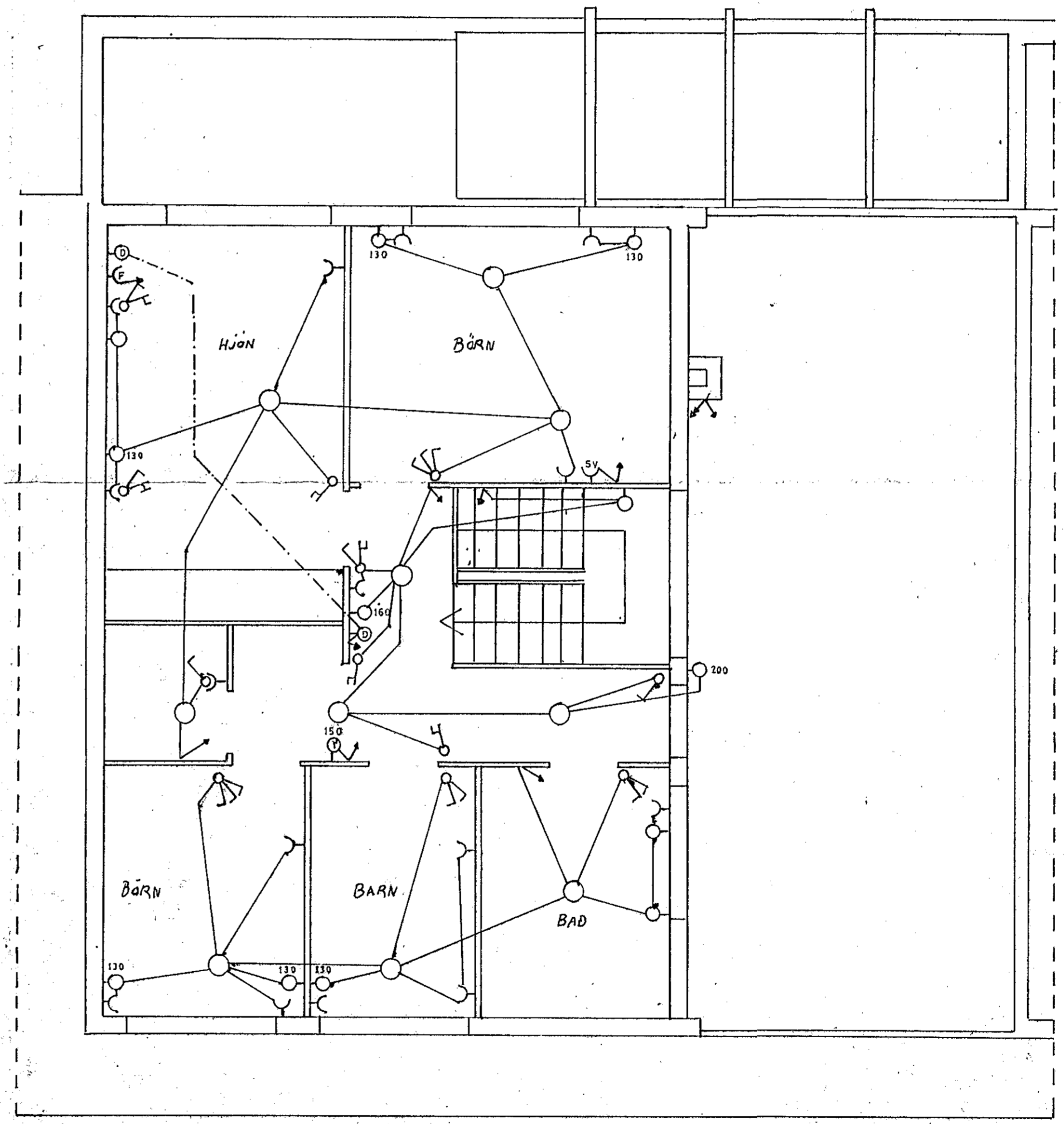
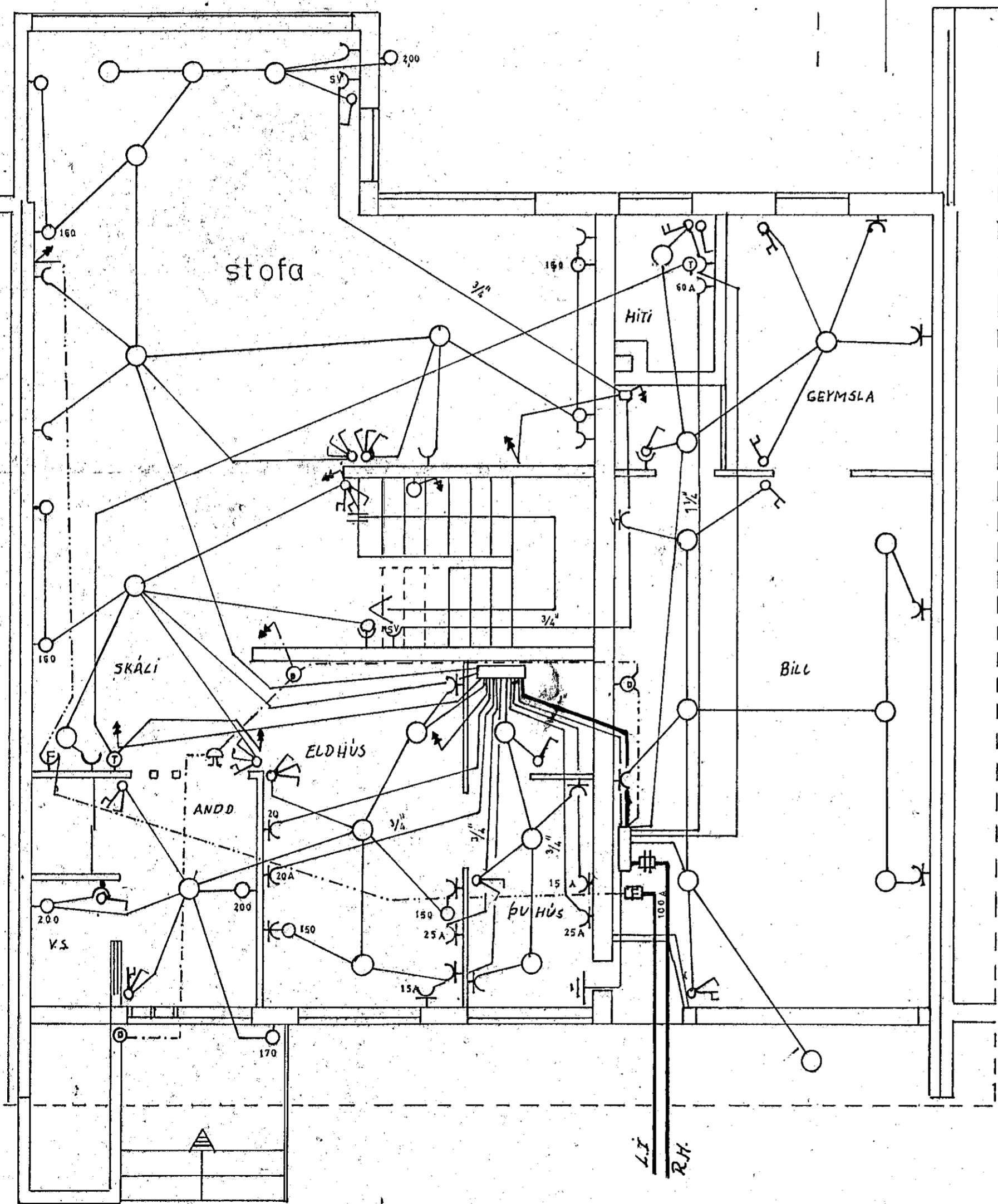
Inntök samþykkt 10/3. 1972
 f.h. RAFVEITU HAFNARFJARDAR
 Verktali
Ólafur S. Ólafsson



MÍÐVANGUR



MÍÐVANGUR



△	9/3 72				
Útgáfunr.	Dagset.	Breyting	Teikn.	SA	
<i>Ráðgjafi Ólafur S. Ólafsson</i>	<i>Sími 50 88 F</i>	RAFLAGNATEIKNING			
		MÍÐVANGUR N.R. 147			
				001/70	
				N.R.	