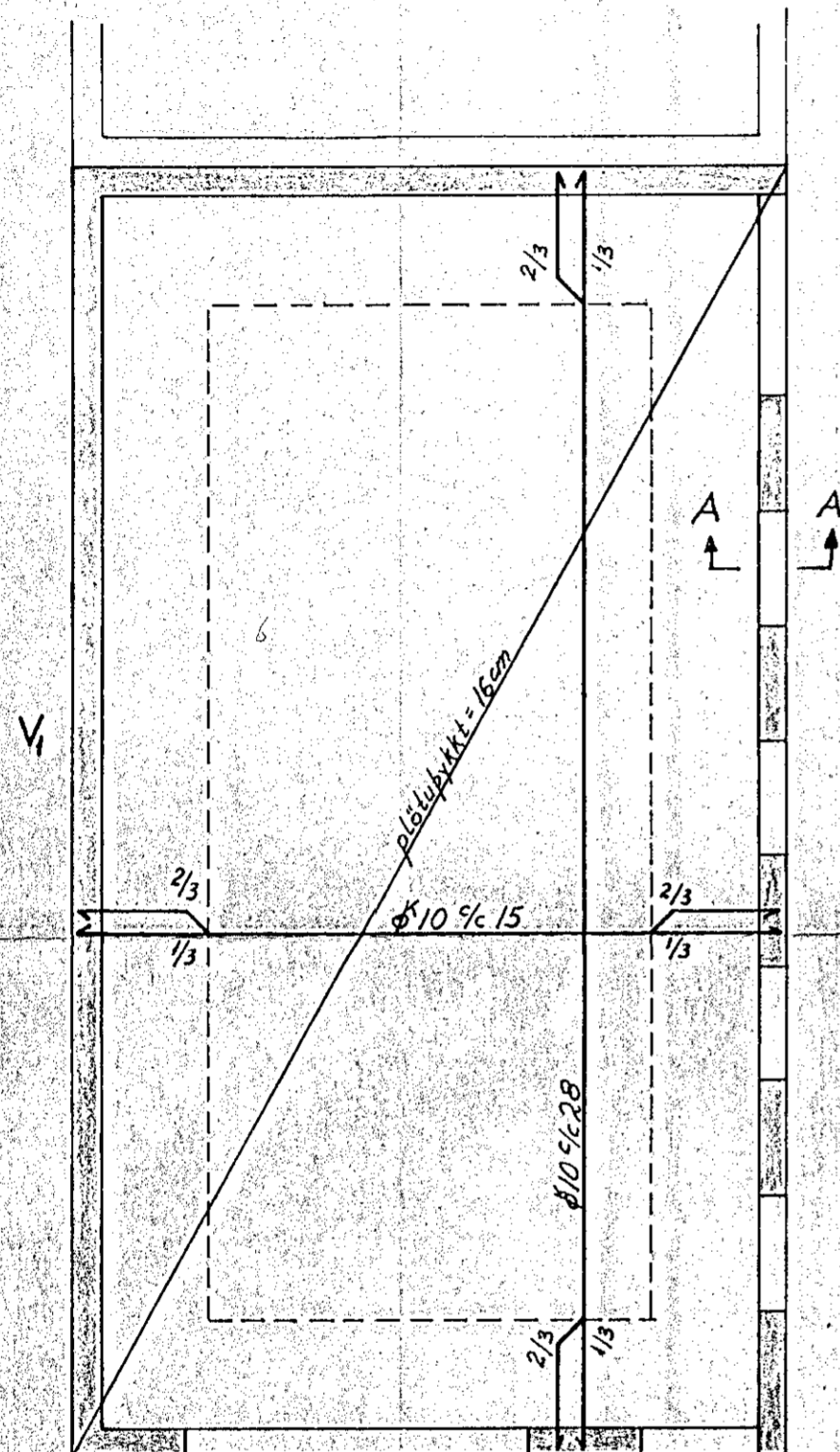


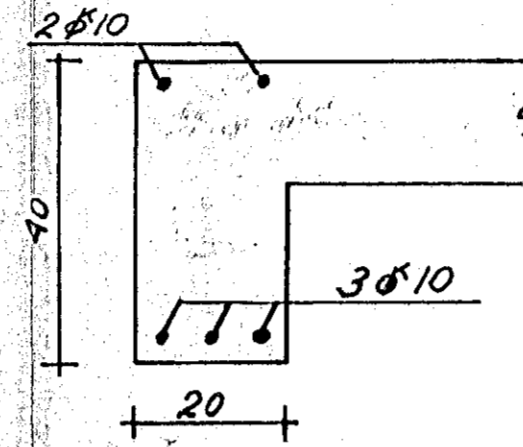
MÓABARÐ 12 B, BÍLSKÚR, JÄRNALÖGN.

FAKPLATA 1:50

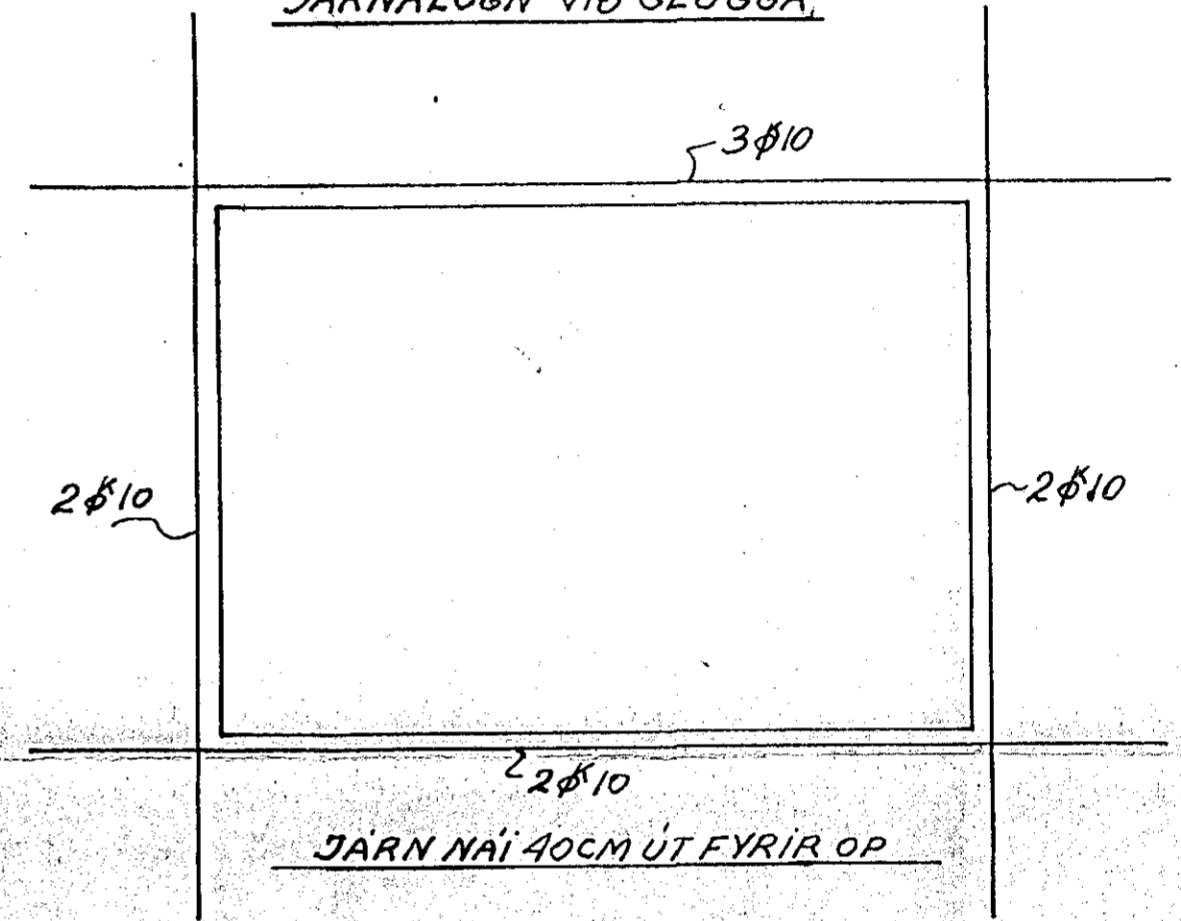


B<sub>1</sub>

SNIDA-A 1:10

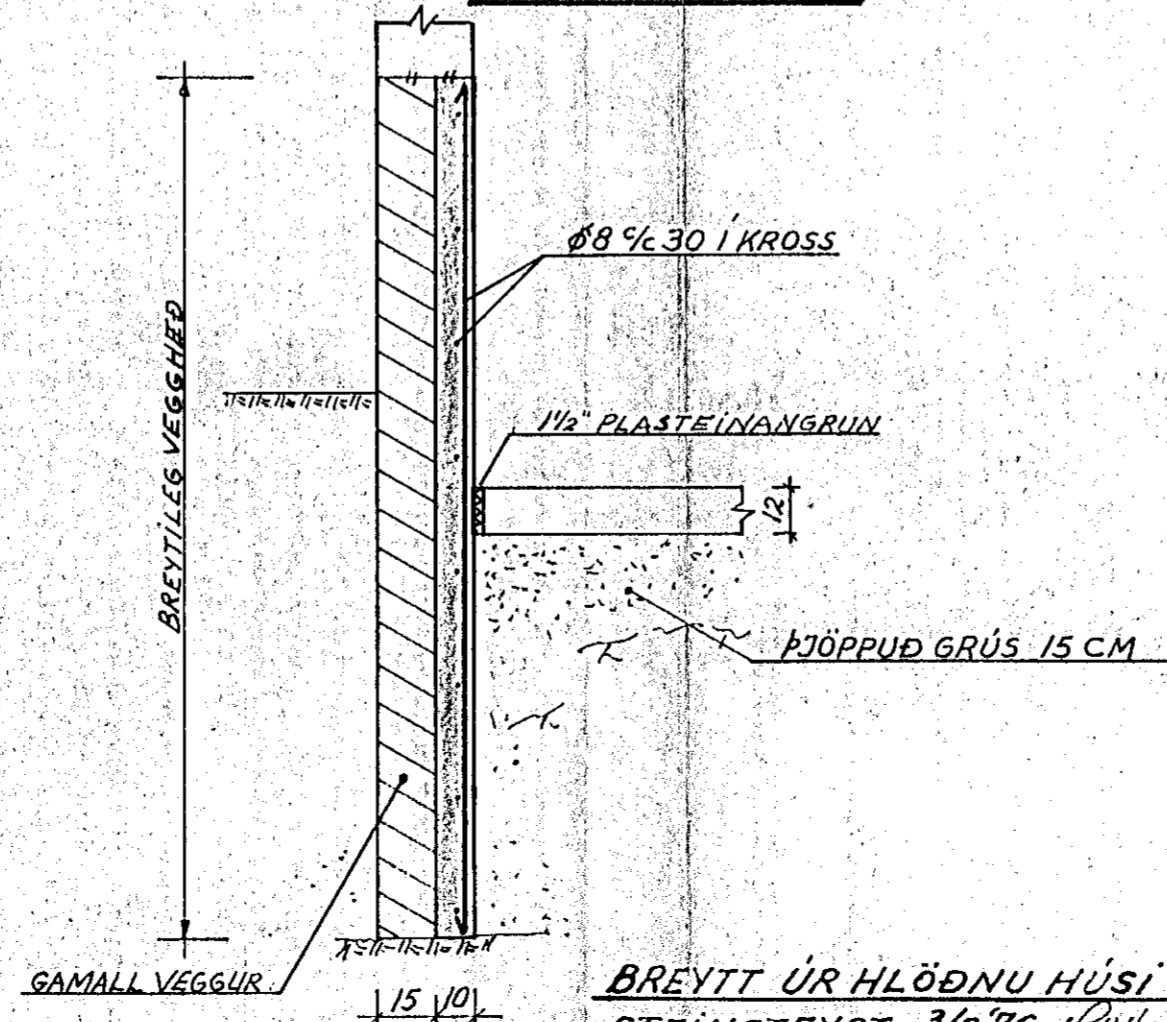


JÄRNALÖGN VIÐ GLUGGA

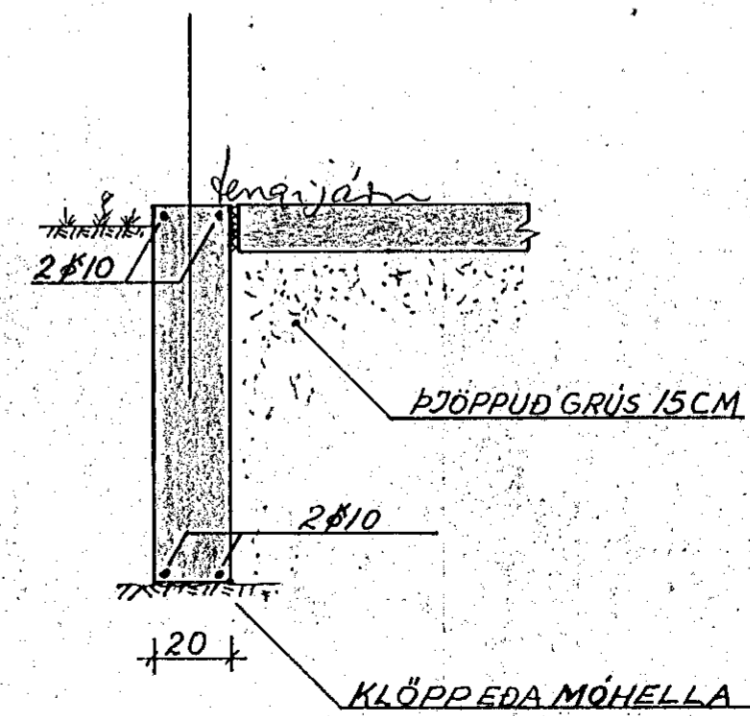


JÄRN NAÐ 40CM ÚT FYRIR ÖP

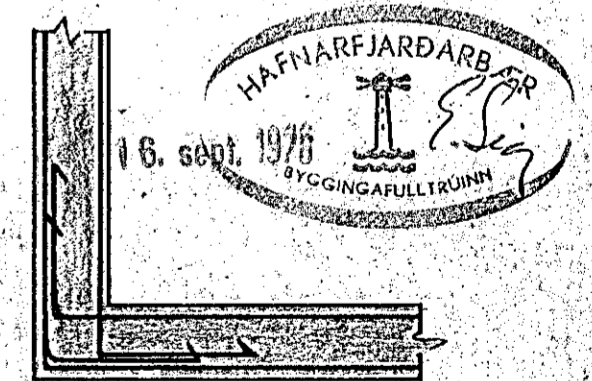
VEGGUR V 1:20



UNDIRSTÖÐUR 1:20



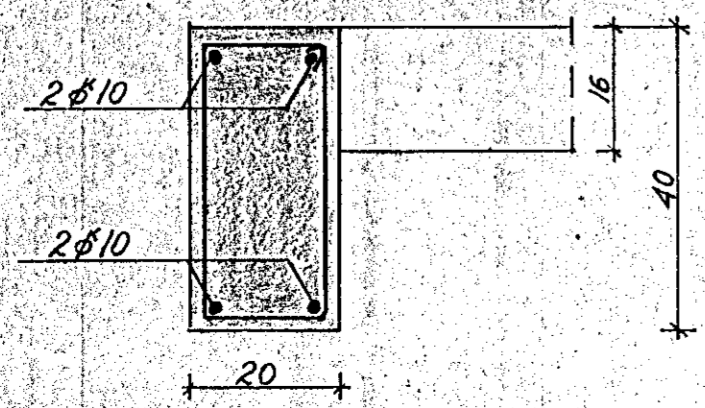
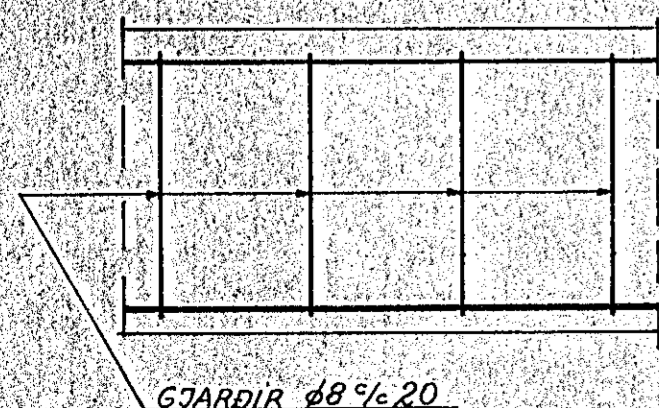
VÍXLUN JÄRNA Á HORNUM 1:20  
LÁRÉTT SNÍÐ I UNDIRSTÖÐUR OG BITA



BITI B<sub>1</sub> 1:10

LANGSNÍÐ

ÞVERSNIÐ



BREYTT ÚR HLÖÐNU HÚSI Í  
STEINSTEYPT, 3/8 '76 Halldór Flannesson

ALAG Á GRUNN  $\leq 3 \text{ kg/cm}^2$   
STEYPUGÆÐI S 250  
Φ SLETT JÄRN: Φ KAMBSTÄL KS 40  
Á STEYPULAG 2CM; Í BITA 3CM  
ÖNEFND MÁLERU 1 CM

MÓABARÐ 12 B HAFNARFJÖRÐAR  
BÍLSKÚR

JÄRNALAGNIR

HAFNARF. OKT. '75 / BREYTT 3/8 '76 H.F.  
Halldór Flannesson verkfr. MVFI