

ALMENNT

HÆÐIR ERU Í HÆÐARKERFI REYKJAVÍKUR.
 TÁKNAR HÆÐ 1400 M. Í SNIÐMYND
 TÁKNAR HÆÐ Á PLÖTU 1400 M. Í GRUNNMÝND
 JÄRNASTÆRÐIR ERU Í MM.
 TIMBLURPVERMÁL ERU Í MM.
 ÖNNUR ÖNEFND MÁL ERU Í CM.
 MERKIR AÐ ÞYKKT PLÖTU (VEGGJAK) ER 16 CM.
 Á GRUNNMÝNDUM AF PLÖTUM ER SNIÐIÐ
 TEKID UNDIR ÞEIRRI PLÖTU SEM SÝNA Á.

PP = 16

TÁKNAR STEYPUKIL

STEINSTEYPA.

BRÖTPOLSFLOKKUR STEYPU:

BYGGINGARHLUTAR	BRÖTPOLS-FLOKKUR	FRAMKV. FLOKKUR
	S 120	
	S 160	
	S 200	
ALLT BURÐARVIRKI	S 250	B

* SBR. ÍST 10 T8

SIGMÁL: 6 - 10 CM.

LOFTBLENDI: Í ALLA STEYPU SKAL BLANDA
 LOFTBLENDI ÞANNIG AÐ LOFT-
 INNIHALD VERDI 3.5 - 4.5 %

STYPUVINNA: SJÁ ÍST 10 I 7

ÁLAGSFORSENDUR

LEYFT ÁLAL Á GRUNN SKV. BYGGINGARREGLUGERÐ
 GR. 7.1.9. SJÁ EINNIG BL.NR.

SNJÓÁLAG: KN/M²

NOTÁLAG SKV. ÍST 12.2

VINDÁLAG g KN/M²

JÄRNALÖGN

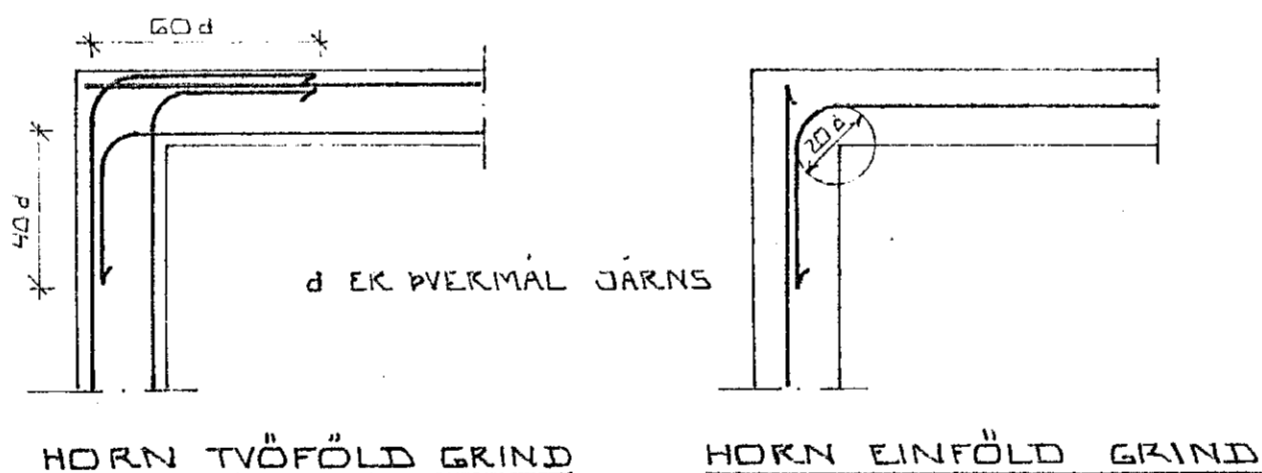
ALMENN ÁKVÆÐI OG STAÐSETNING SJÁ ÍST 10 I 6 I.

GERÐ OG MERKING JÄRNA:

- STÁL MERKT X ER KAMBSTÁL KS 40 MEÐ SKRÍDMÖRK
 $\sigma_F = 4000 \text{ KP/CM}^2$
- STÁL MERKT R ER SLÉTT STÁL MEÐ SKRÍDMÖRK
 $\sigma_F = 2400 \text{ KP/CM}^2$
- ← KAMBJÄRN Í NEDRI BRÚN PLÖTU / YTRI
 BRÚN VEGGJAK.
- KAMBJÄRN Í EFRI BRÚN PLÖTU / INNRI
 BRÚN VEGGJAK.
- ← K10/20 L=60L EITT 10 MM KAMBJÄRN L=600 CM Á HVERJA
 20 CM Á SVÆÐI SEM PÍLAN NÆR YFIR.
- ← ENDI Á KAMBJÄRNI BEINN
- JÄRN BEYGIST SKEYTIENGD INN Í AÐLIGGANDI
 VEGG.
- ← GEFUR STEFNU JÄRNA SEM LEGGJAST NÆST
 YFIRBORÐI STEYPU (NEDST).
- # MERKIR AÐ ÞIL MILLI JÄRNA SÉ JAFNT
 Í BÄÐAR ÁTTIR.
- HÉR BEYGIST ANNAÐ HVERT JÄRN UPPÍ
 EFRI BRÚN PLÖTU.

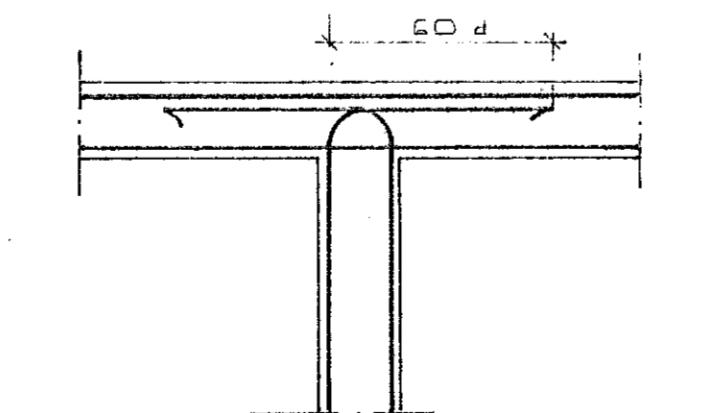
UM BENDISTÁL ALMENNT SJÁ ÍST 10.1.3.

TENING JÄRNAGRINDA



HORN TVÖFÖLD GRIND

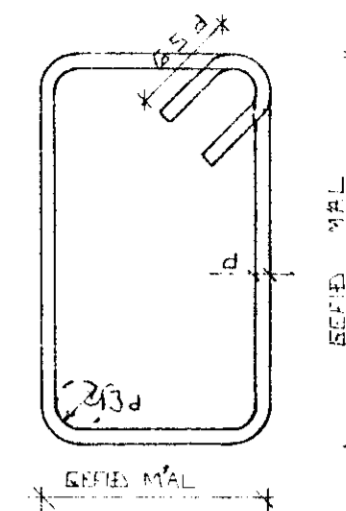
HORN EINFÖLD GRIND



MILLIVEGG TVÖFÖLD GRIND

BEYGING JÄRNA.

BJARÐIR: ST 37 EDA KS 405



SJÁ EINNIG ÍST 10 I 6 2

SKEYTIENGD JÄRNA

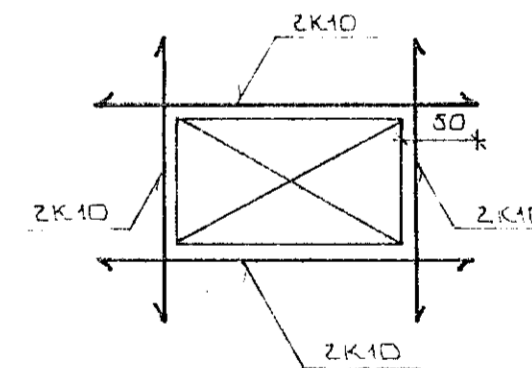
Í PLÖTUM OG VEGGJUM SKAL EKKI SKEYTA
 MEIRA EN FJÓRÐA HVERT JÄRN Í SAMA
 PVERSNÍÐI NEMA ANNAÐ SÉ SÝNT Á
 TEIKNINGU.

SBR. ÍST 10 I 6 3 2 SKAL SKEYTIENGD
 VIÐ VÍXILLAGNINGU VEKA 40.d (d = PVERMÁL
 STANGAR)

		EDA				
PVERMÁL STANGAR	MM	8	10	12	16	20
SKEYTIENGD	CM	32	40	48	64	80

SJÁ EINNIG ÍST 10 I 6 3.

SÉ ANNAÐ EKKI TEKID FRAM KOMI 2K10
 Í KRINGUM DYRA OG GLUGGA OP ER NÁI
 50 CM. ÚT FYRIR OPID.



15 OCT 1991



BR. NR.	DAGS	EDLI BREVTINGAR	SIGN.
		MÓABARÐ 18 HAFNARFIRÐI BÍLG.	DAGS ÁGILIST 91
		ALMENNAR SKÝRINGAR: BURÐARVIRKI.	HANNAÐ
		MÆLIKV.	TEIKNAD
		SIGURÐUR ÞORLEIFSSON TEKNIFRÆÐINGUR F.T.F.I.	VERK NR. 9151
		STRANDGÖTU 11 HAFNARFIRÐI SÍMI 54751	BLADNR. 1-01