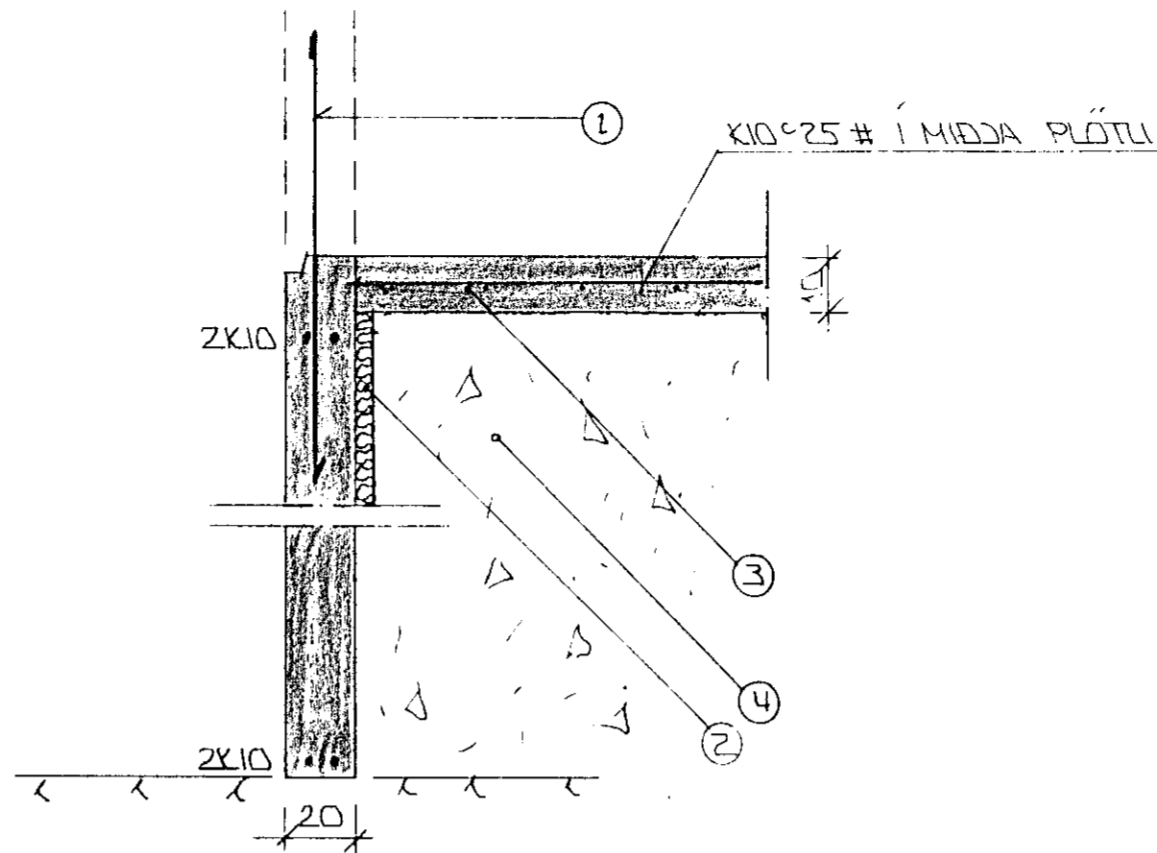
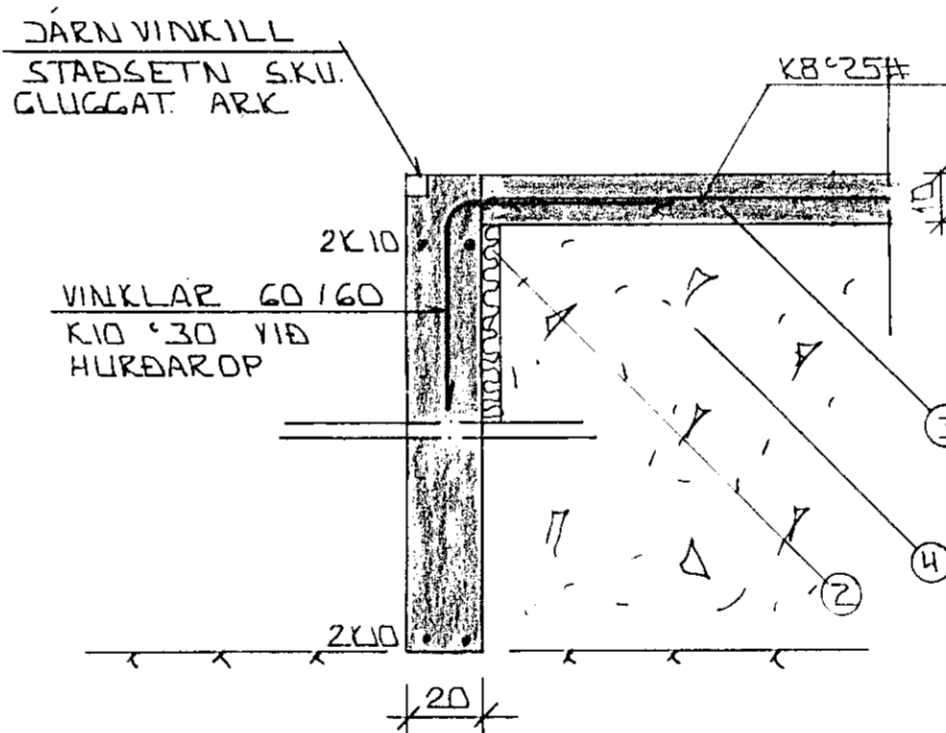


GRUNNMÝND 1:50



SNID 1 Í ÚTVEGGI 1:20



SNID 2 Í HURÐAROP BÍLG 1:20

SKÝRINGAR:

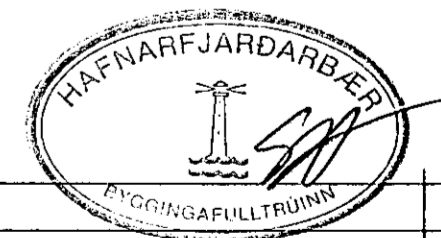
ALMENNAR SKÝRINGAR SJA BL. NR. 1-01.

- ① — TENGIDARN K10°30 L°120 OG STANDI AMK. 50 CM YFIR PLÖTU.
- ② — 10CM JÁRNBENT PLATA K10°30 #
- ③ — 80 MM PVC EINANGJUN HARÐPRESSUÐ P E. 25 - 30 KG / M³ EINANGRUNIN NÁI AMK 50CM. NIÐUR FYRIR PLÖTU Á ÚTVEGGJUM.
- ④ — GRÚSAR- EÐA HRAUNFILLING, FROSTFRÍ, OG ÞJAPPIST Í LÖGUM MED TITKAÞÖPPU LAGHYKKT RÆÐIST AF STÆÐ ÞJÖPPUNNAK

2K10 EFST OG NEDST Í SÖKKULVEGGJUM JÄRNIN SEU SAMFELLD OG HEIL UM HORN VID SAMSEYTI SKULU ÞAU SKEITT AMK. SEM SVARAR SKEITILENGD ATHYGLI ER VAKIN Á ÁRVEÐUM RAFVEITU UM SAMTENGINGU NEDRU SÖKKULJÄRNA SJA TEKNINGU RAFLAGNAHÖNNUÐA

FARI HED SÖKKLA YFIR 120 CM KOMI EINFÖLD GRIND Í MIÐJAN VEGG - K10°25# AUK TEIKNADRA JÄRNA NIEMA ANNAD SE SYMT

15 OCT 1991



STEYPA:
 $S > 250$
 $VS \leq 0.5$
 $LOFT \geq 6\%$
 $SEMENT \geq 300 \text{ KG/M}^3$

BR. NR.	DAGS	EDLI BREVTINGAR	SIGN.
MÓABARD 18 HAFNARFIRÐI			DAGS ÁGILIST '91
UNDIRSTÖÐUR - MÁLTEIKN - SNID			HANNAÐ
MÆLIKV. 1:50 1:20			TEIKNADGH
SIGURÐUR ÞORLEIFSSON TEKNIFRÆÐINGUR F.T.F.I.			VERK NR. 9151
STRANDGÖTU 11 HAFNARFIRÐI SÍMI 54751/54255			BLAD NR. 1-02