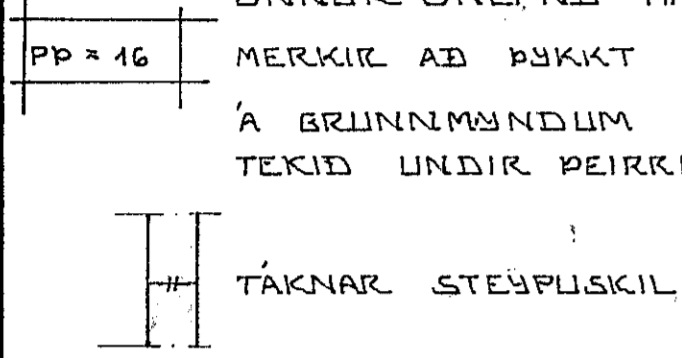


ALMENNT

HÆÐIR ERU Í HÆÐARKERFI REYKJAVÍKUR.
 TÁKNAR HÆÐ 1400 M. Í SNIÐMYND
 TÁKNAR HÆÐ Á PLÖTU 1400 M. Í GRUNNMYND
 JÁRNASTÆRÐIR ERU Í MM.
 TIMBLURÞVERMÁL ERU Í MM.
 ÖNNUR ÖNEFND MÁL ERU Í CM.
 MERKIR AÐ ÞYKKT PLÖTU (VEGGJAK) ER 16 CM.
 Á GRUNNMYNDUM AF PLÖTUM ER SNIÐIÐ
 TEKID UNDIR ÞEIRRI PLÖTU SEM SÝNA Á.



STEINSTEYPA.

BROTPOLSFLOKKUR STEYPU:

BYGGINGARHLUTAR	BROTPOLSFLOKKUR	FRAMKV. FLOKKUR
	S 120	
	S 160	
	S 200	
ALLT BURÐARVIRKI	S 250	B

* SBR. ÍST 10 T8
 SIGMÁL: 6 - 10 CM.
 LOFTBLENDI: Í ALLA STEYPU SKAL BLANDA
 LOFTBLENDI ÞANNIG AÐ LOFT-
 INNIHALD VERDI 3.5 - 4.5 %
 STEYPUVINNA: SJÁ ÍST 10 1 7

ÁLAGSFORSENDUR

LEYFT ÁLAL Á GRUNN SKV. BYGGINGARREGLUGERÐ.
 GR. 7.1.9. SJÁ EINNIG BL.NR.
 SNJÓALAG: KN/M²
 NOTÁLAG SKV. ÍST 12.2
 VINDÁLAG: KN/M²

JÁRNALÖGN

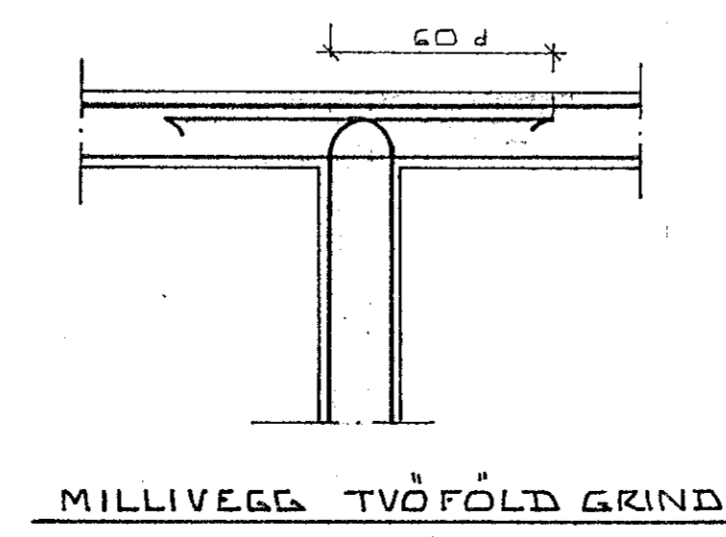
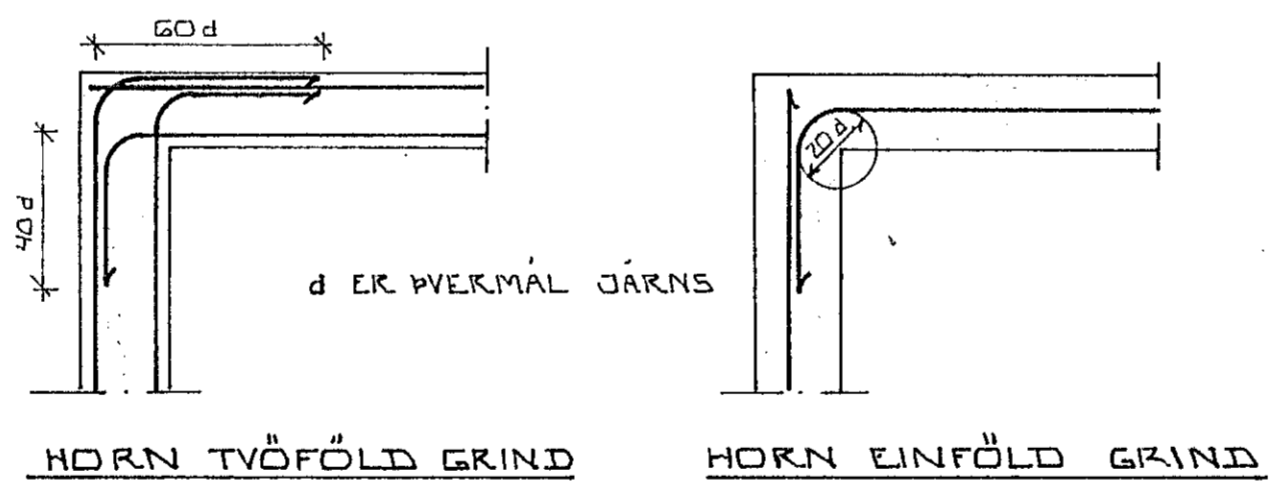
ALMENN ÁKVÆÐI OG STAÐSETNING SJÁ ÍST 10 1 6 1.

GERÐ OG MERKING JÁRNA:

- STÁL MERKT K ER KAMBSTÁL K5 40 MEÐ SKRÍÐMÖRK
 $\sigma_f = 4000 \text{ KP/CM}^2$
- STÁL MERKT R ER SLÉTT STÁL MEÐ SKRÍÐMÖRK
 $\sigma_f = 2400 \text{ KP/CM}^2$
- ← KAMBJÁRN Í NEDRI BRÚN PLÖTU SYTRI
 BRÚN VEGGJAK.
- KAMBJÁRN Í EFRI BRÚN PLÖTU SINNAI
 BRÚN VEGGJAK.
- ↖ K10-20
 L=600 EITT 10 MM KAMBJÁRN L=600 CM. Á HVERJA
 20 CM Á SVÆÐI SEM PÍLAN NER YFIR
 ENDI Á KAMBJÁRNI BEINN
- JÁRN BEYGIST SKEYTI LENGD INN Í AÐLIGEJANDI
 VEGG.
- ↖ GEFUR STEFNU JÁRNA SEM LEGGJAST NÆST
 YFIRBORÐI STEYPU (NEÐST).
- # MERKIR AÐ ÞIL MILLI JÁRNA SÉ DAFNT
 Í BÁÐAR ÁTTIR.
- HÉR BEYGIST ANNÆÐ HVERT JÁRN UPP Í
 EFRI BRÚN PLÖTU.

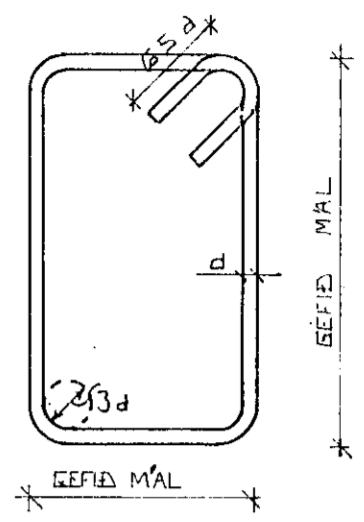
UM BENDISTÁL ALMENNT SJÁ ÍST 10.1.3.

TENGING JÁRNAGRINDA



BEYGING JÁRNA.

GJARDIR: ST 37 EÐA KS 405



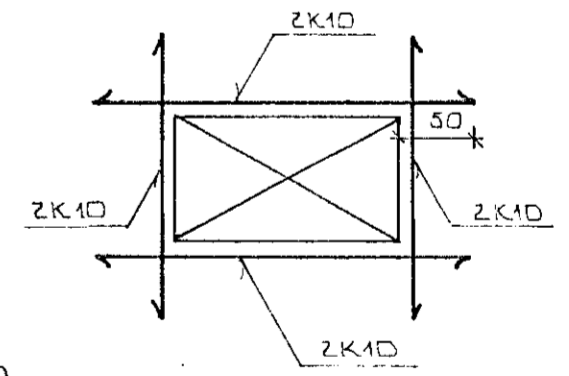
SJÁ EINNIG ÍST 10 1 6 2

SKEYTI LENGD JÁRNA

Í PLÖTUM OG VEGGJUM SKAL EKKI SKEYTA
 MEJRA EN FJÓRÐA, HVERT JÁRN Í SAMA
 ÞVERSNÍÐI NEMA ANNÆÐ SÉ SÝNT Á
 TEIKNINGU.
 SBR. ÍST 10 1 6 3 2 SKAL SKEYTI LENGD
 VIÐ VÍXILLAGNINGU VERA 40 · d (d = ÞVERMÁL
 STANGAR)

ÞVERMÁL STANGAR	EÐA				
	6	10	12	16	20
SKEYTI LENGD	32	40	48	64	80

SJÁ EINNIG ÍST 10 1 6 3.
 SÉ ANNÆÐ EKKI TEKID FRAM KOMI 2K10
 Í KRINGUM DYRA OG GLUGGA OP ER NÁI
 50 CM. ÚT FYRIR OPID.



BR.NR.	DAGS	EÐLI BREVTINGAR	SIGN
		MÓABARÐ 20 B HAFNARFIRÐI	DAGS MAJ 89
		ALMENNAR SKÝRINGAR: BURÐARVIRKI.	HANNAÐ
			TEIKNAR
			VERK NR 8752
MÆLIKV.	SIGURÐUR ÞORLEIFSSON TEKNIFRÆÐINGUR F.T.F.I.		BLAD NR
	STRANDGÖTU 11 HAFNARFIRÐI SÍMI 54751		L-01