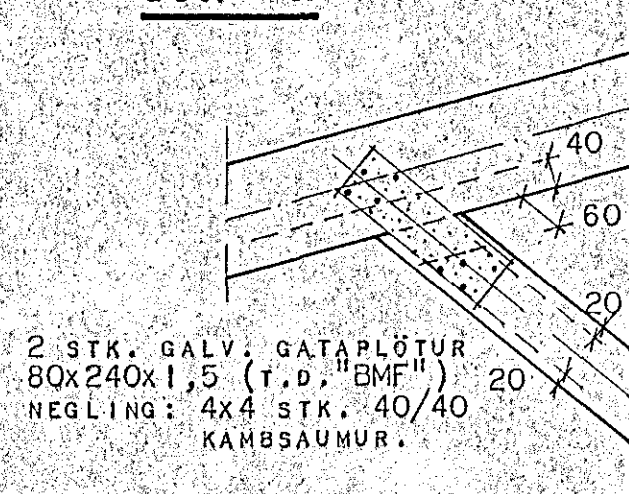
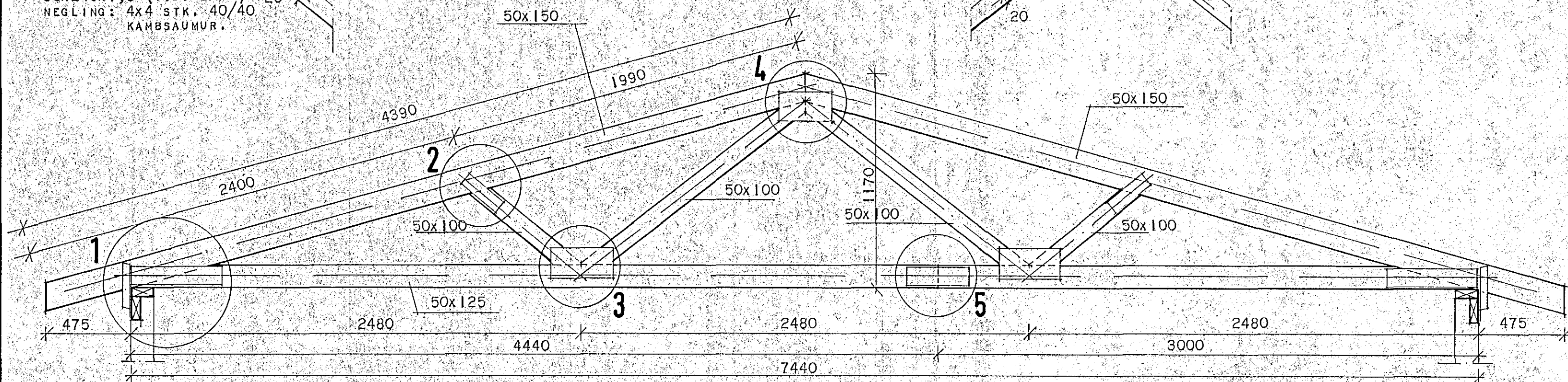
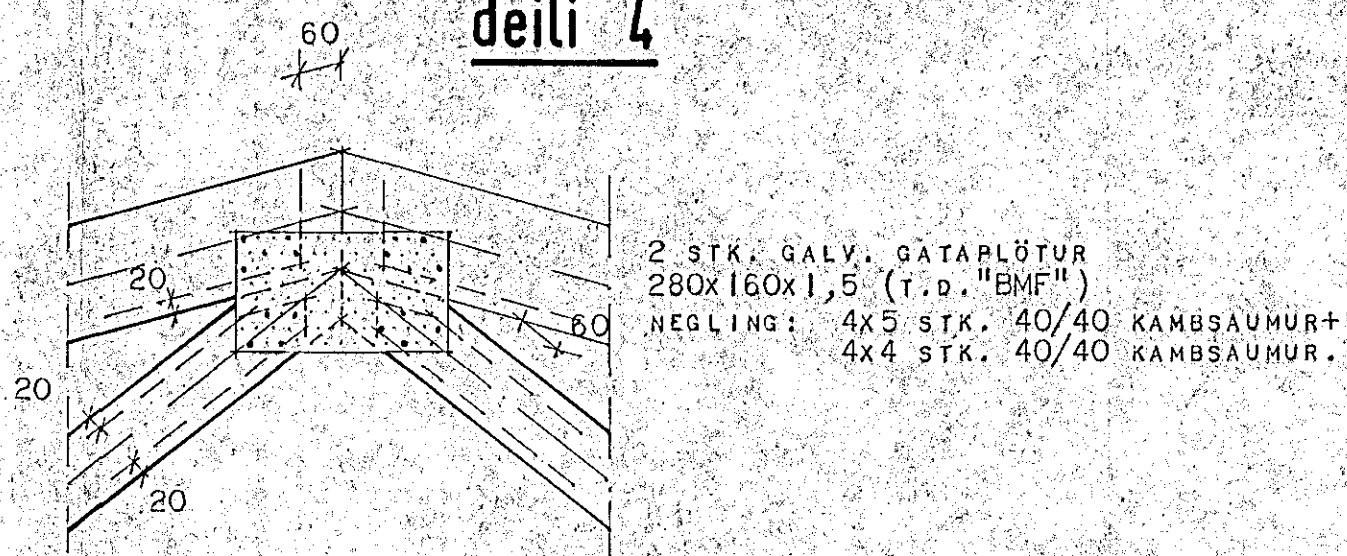


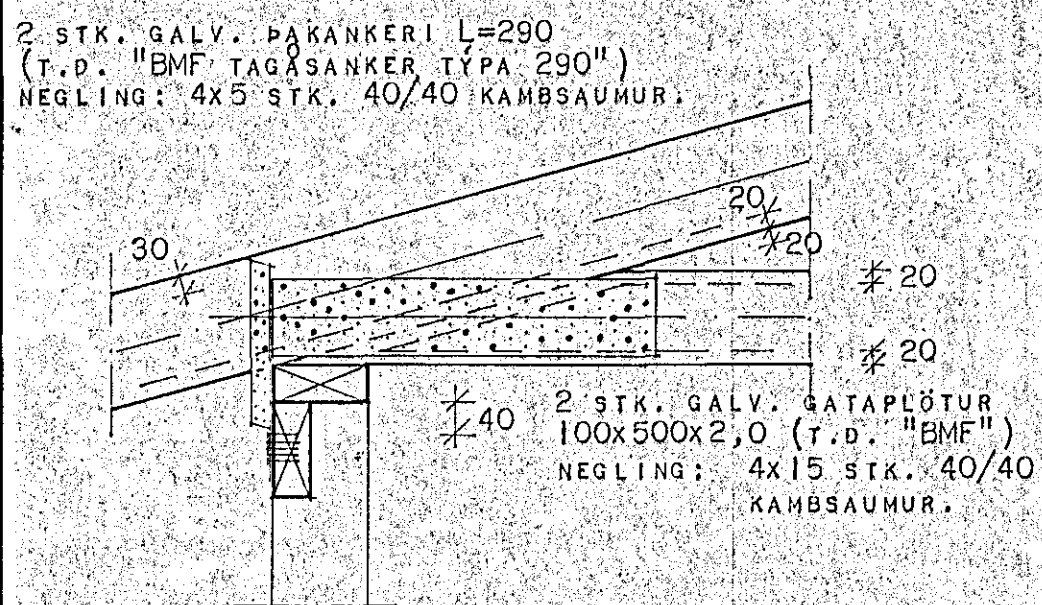
deili 2



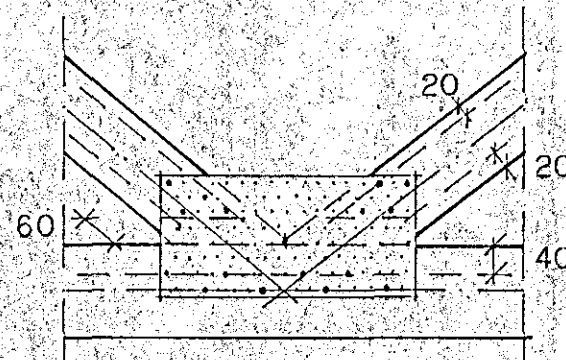
deili 4



KRAFTSPERRA

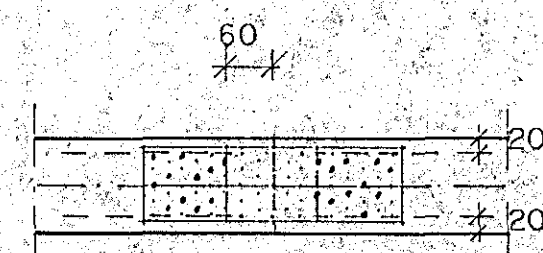


2 STK. GALV. GATAPLÖTUR
340x160x1,5 (T.D. "BMF")
NEGLING: 2x8 STK. 40/40 KAMBSAUMUR+
4x4 STK. 40/40 KAMBSAUMUR.



deili 3

2 STK. GALV. GATAPLÖTUR
100x340x1,5 (T.D. "BMF")
NEGLING: 4x11 STK. 40/40 KAMBSAUMUR.



deili 5

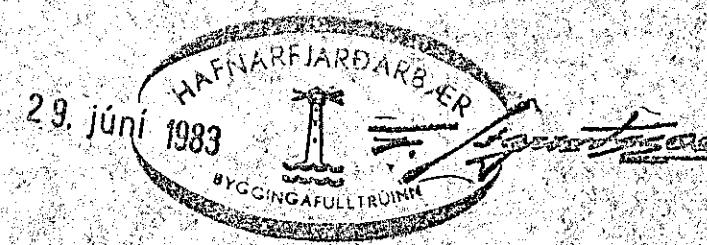
deil 1

HÜSNÆDISSTOFNUN
RIKISINS LAUGAVEGI 77, REYKJAVÍK
SÍMI 28500

VERK NR. **A.09.03** TEIKN. NR. **2.203.**

MOSABARD 15, HAFNARFIRDÍ.

ÞAKVIDIR: KRAFTSPERRUR.



HANNAÐ	G JG	STAÐFERT	
REIKNAD	G JG	YFIRFARIÐ	
TEIKNAD	G JG		
KVARÐI	1:20, 1:10.		

Greinn Þómas Þómasson
Þorgerður Þ. Þómasdóttir