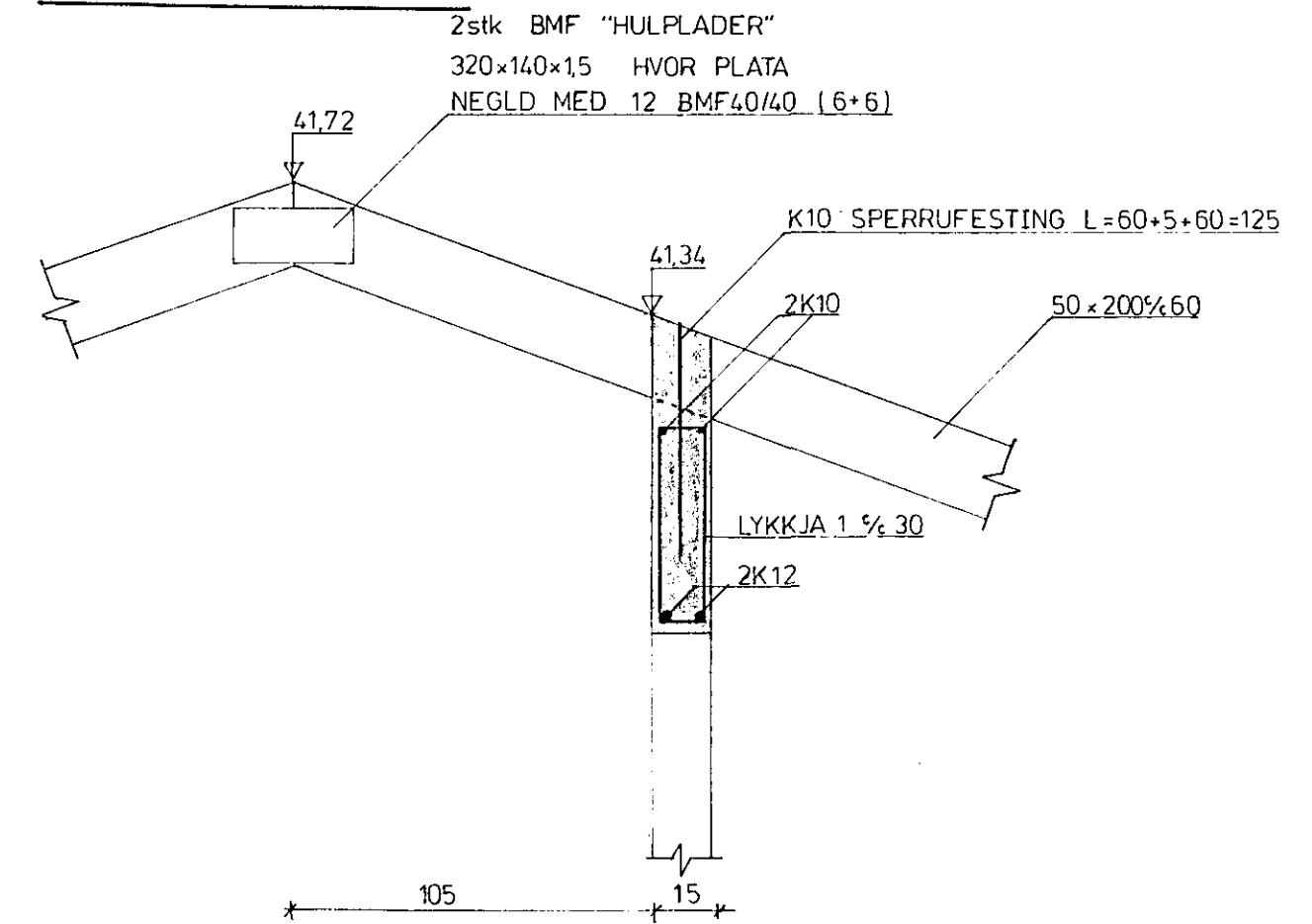
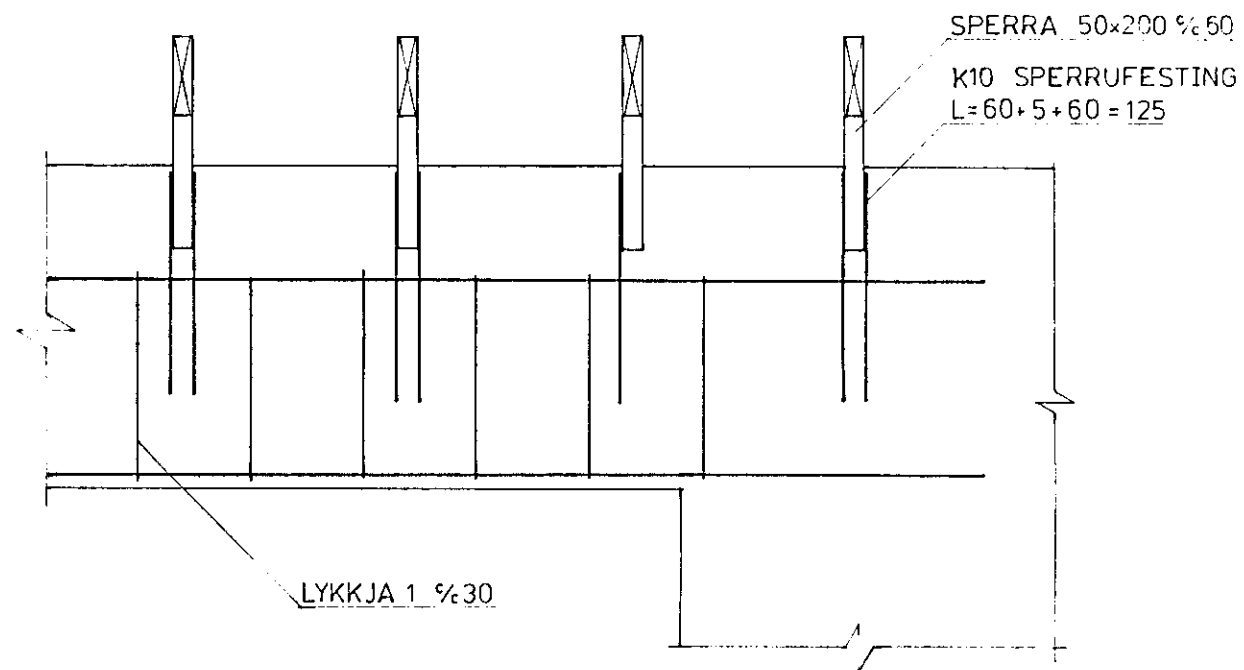
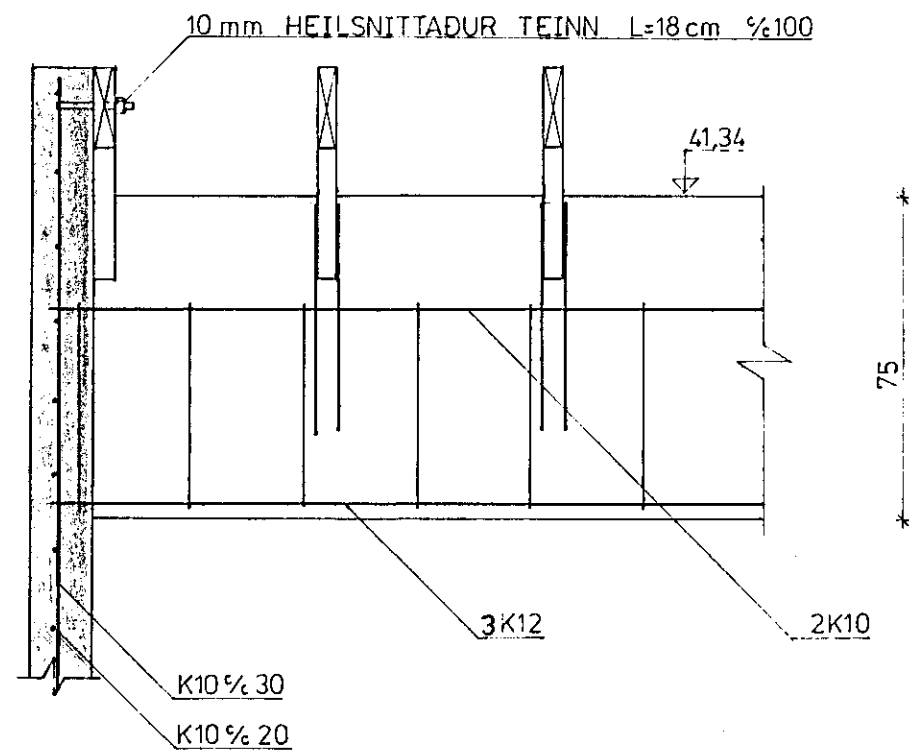


SNID C-C M 1:20

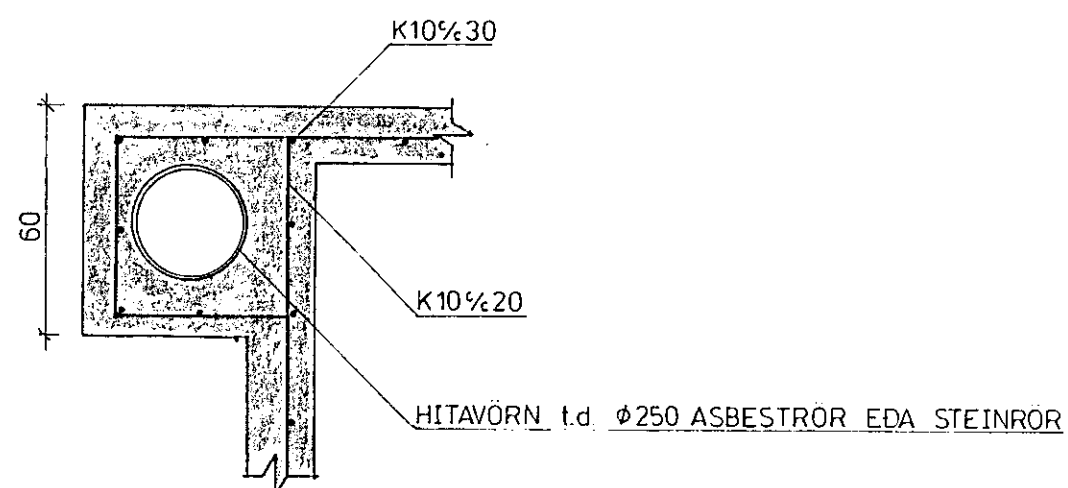
SNID D-D M 1:20

SNID E-E M 1:20

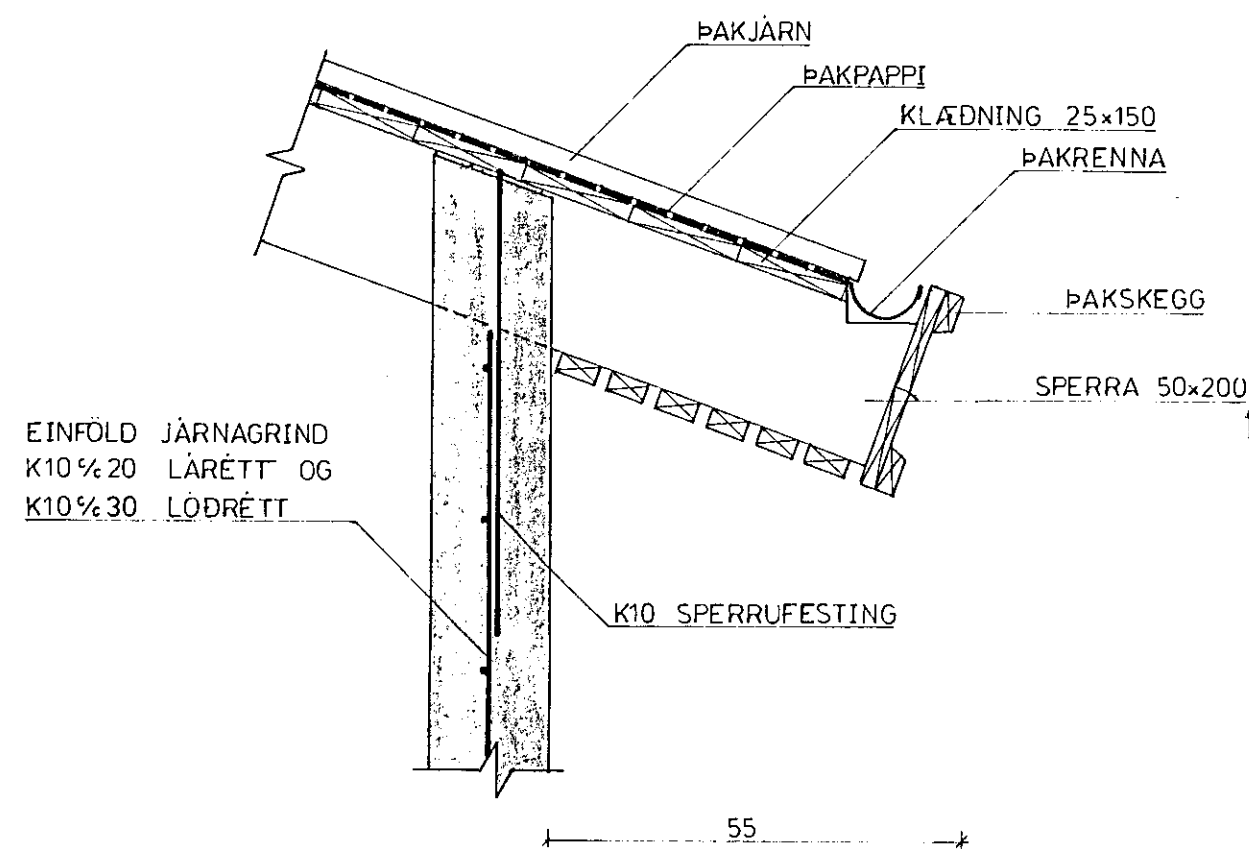


STADSETNING SNIDA, SJÁ SPERRUPLAN.

MYND F M 1:20



SNID G-G M 1:10



EINFÖLD JÄRNAGRIND
K10 1/2 20 LÄRETT OG
K10 1/2 30 LÖDRÉTT

UNDIRR. SAMPYKKI 16 SM. VEGGÞYKKT A UTVEGGJUM

Njáll Guðmundsson

11. jan. 1984



MOSABARD 16 HAFNARFIRÐI.

JÄRNBENT STEINSTEYPA

SNID C-C, D-D, E-E, G-G OG MYND F (SJÁ SPERRUPLAN)

BLAD 1.5	VERK NR: A-021	MÆLIKVARDI: 1:10 1:20	ÚTGÁFA: A	DAGS: NOV '83
TEIKNAD: K.B.	HANNAÐ: K.B.	YFIRFARID: O.H.	SAMPYKKT: <i>Arnbjörn Þ. Þorsteinsson</i> FTFI	

VIDD sf.
TÆKNI OG TEIKNIDJÓNUSTA BRÚNAVEGI 3 - 104 REYKJAVÍK - Sími: 30427