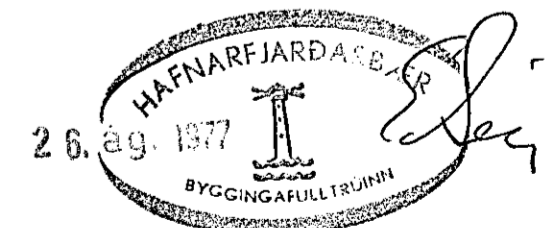
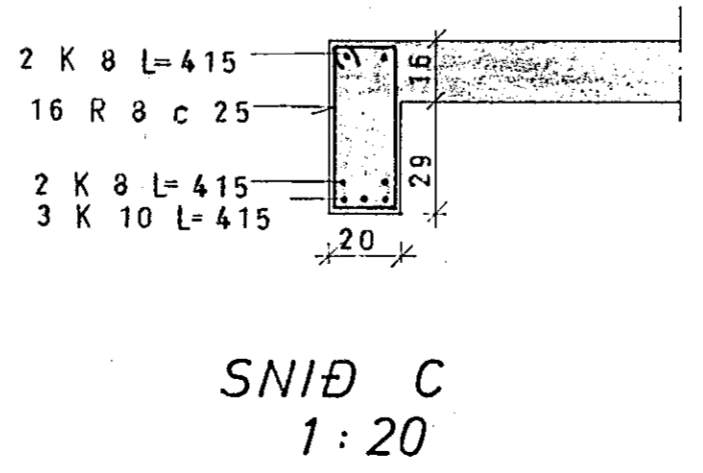
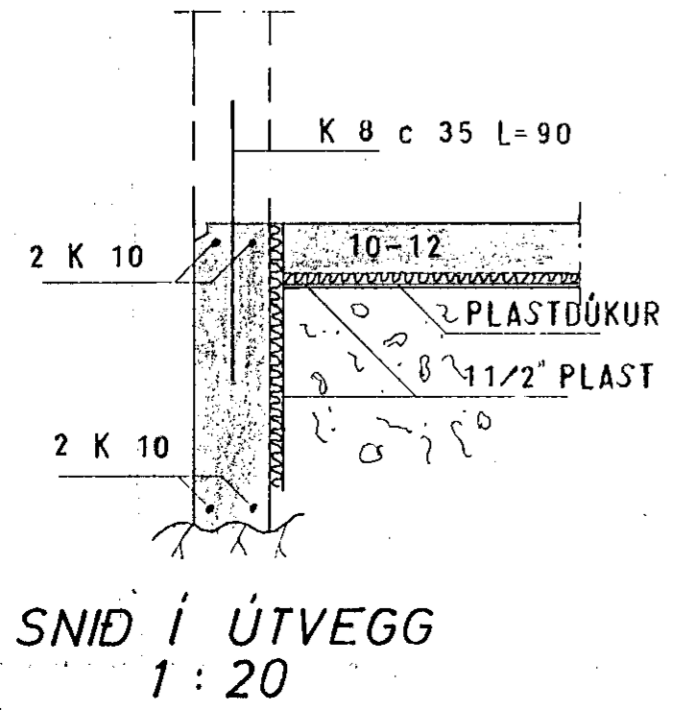
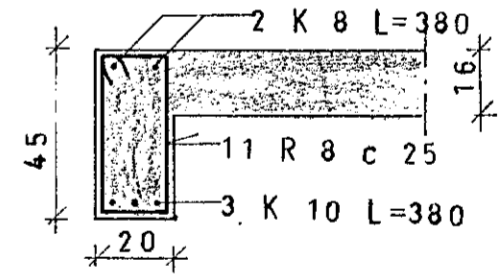
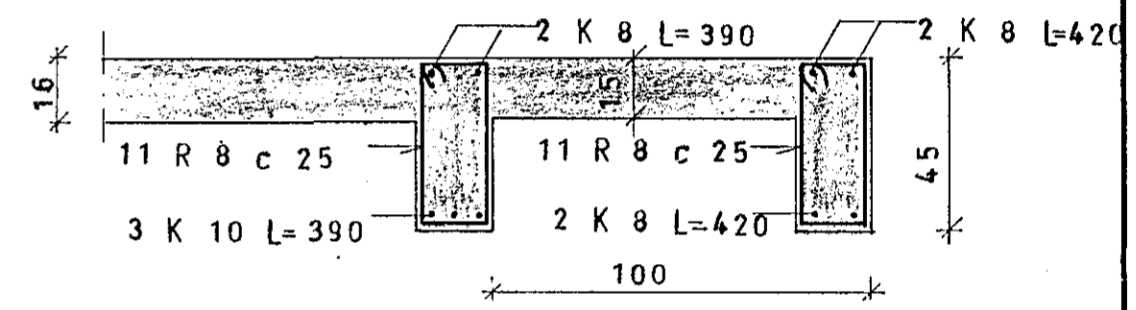


SKYRINGAR
 UNDIRSTÖÐUR STANDI A JAFNFÖSTU HRAUNI.
 EKKI MINNA EN 75 cm UNDIR YFIRBORDI, NEMA
 KLÖPP SE OFAR ÞA MINNST 35 cm STEYPUGÆÐI
 I UNDIRSTÖÐUM OG GOLFPLOTU S 160 SKV. IST. 10
 K MERKIR KAMBSTÁL KS 40
 c — FJARLÆGD MILLI JARNA MIÐJU A MIÐJU
 MESTA ALAG A GRUNN KG / CM²
 SETJA SKAL K 10 c 20 LÖÐRETT OG K 10 c 30 LARETT
 I INNRI HLID VEGGJA ÞAR SEM EINHLEIDA
 FYLLING KEMUR
 I STEYPUSKIL KOMI K 8 c 35 L=90, NEMA
 ANNAD SE SÝNT.
 UNDIRSTRIKUD MÁL ERU MÁL SEM HAFNA BREYTT.



MOSABARD 2	MÆLIKVARDI 1:50 1:20	VERK	TEIKN NR 1.1
UNDIRSTÖÐUR OG ÞAK BÍLGEYMSLA	Hannað: Telknað: E. R.	Yfirfarið: Samb: <i>[Signature]</i>	DAGS ÁGÚST '77
JÓHANN GUNNAR BERGÞÓRSSON VERKFR MVFI STRANDGÖTU 11 — HAFNARFIRÐI — SÍMI 53315	BREYTT		