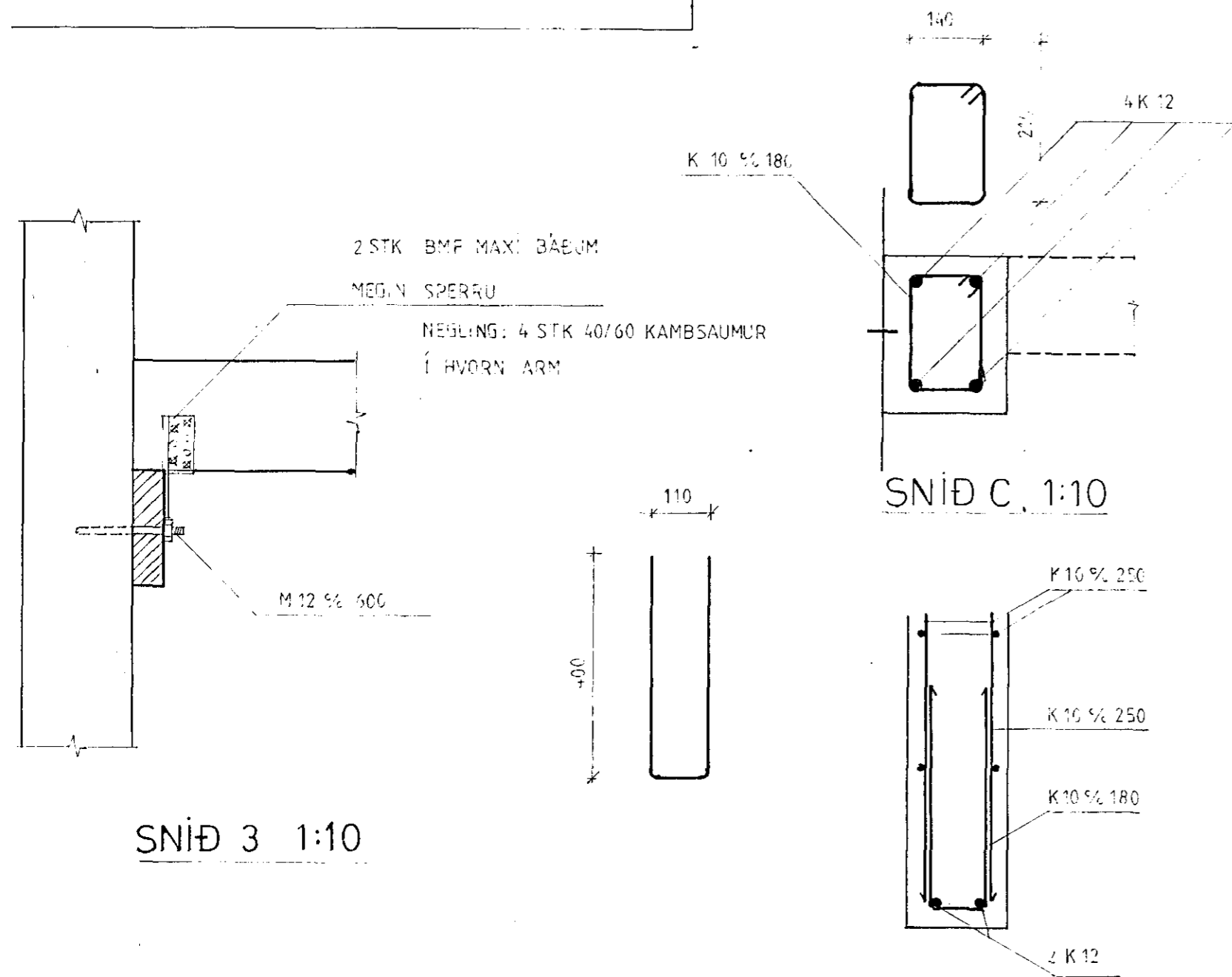
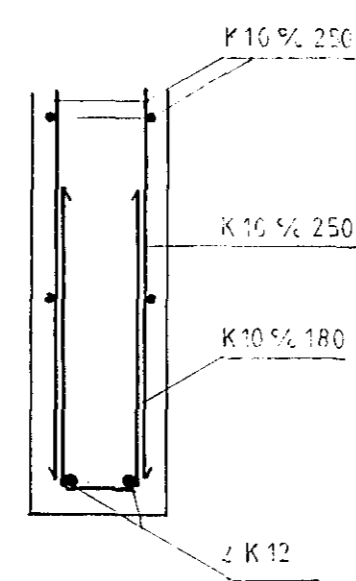


GRUNNMYND 1:50

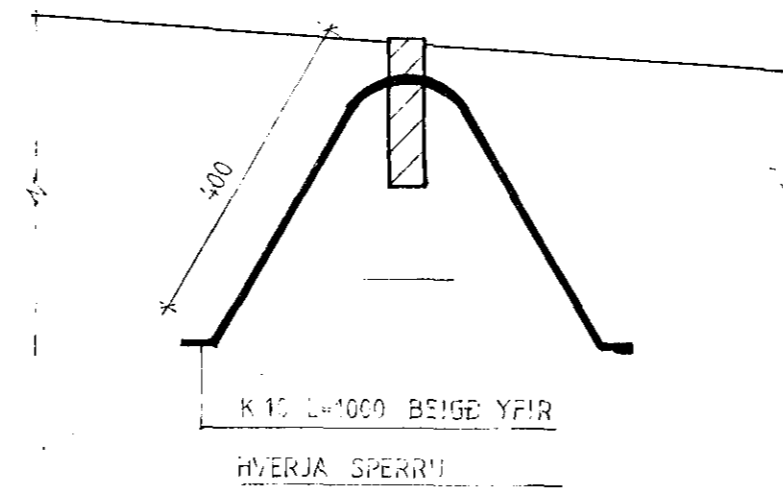


SNÍÐ 3 1:10

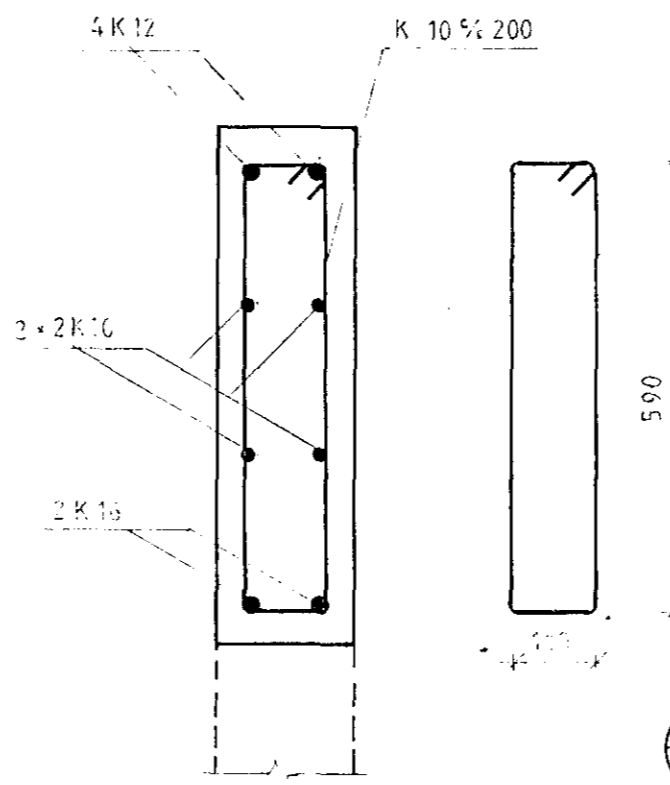
SNÍÐ C 1:10



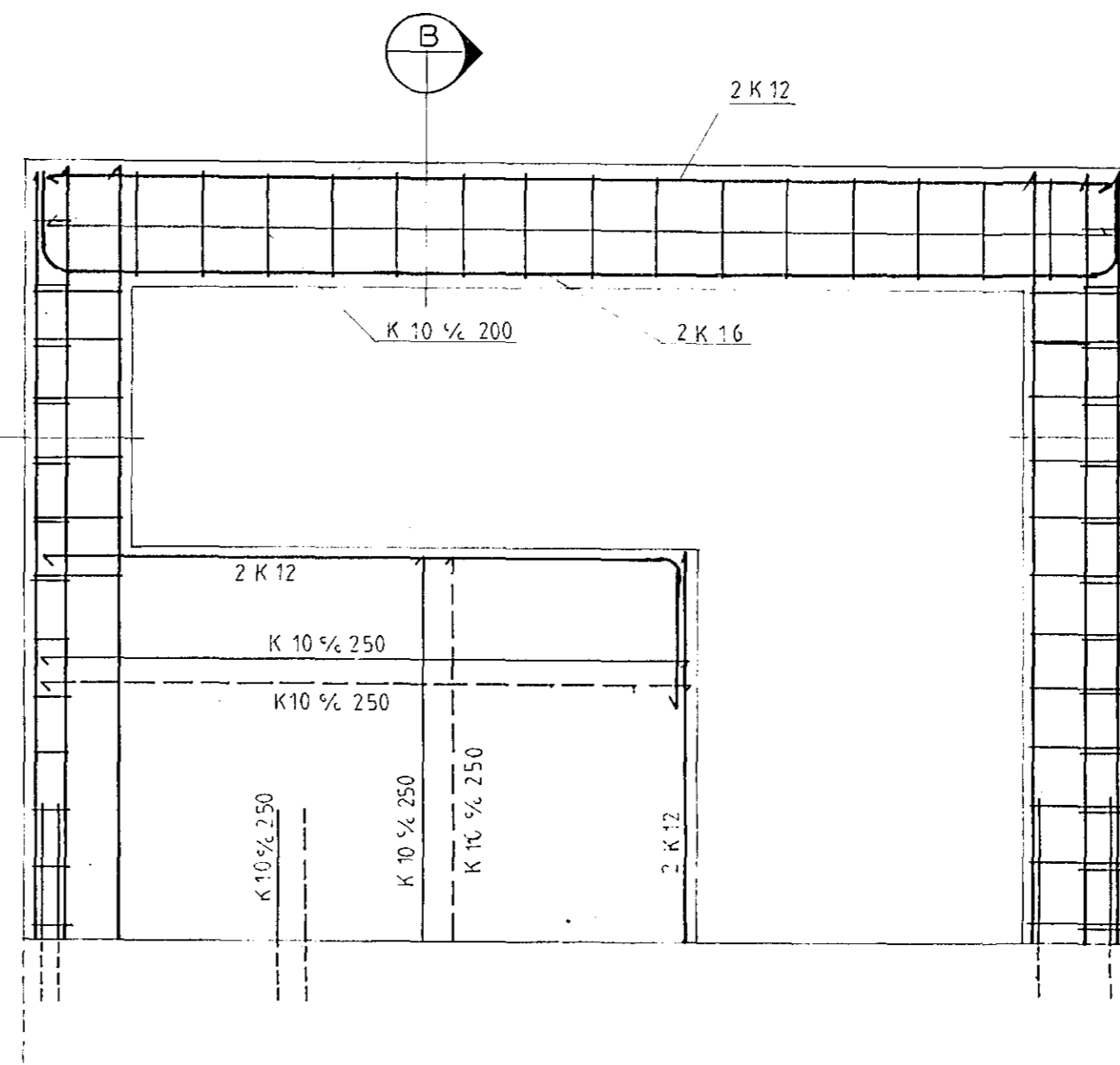
SNÍÐ D 1:10



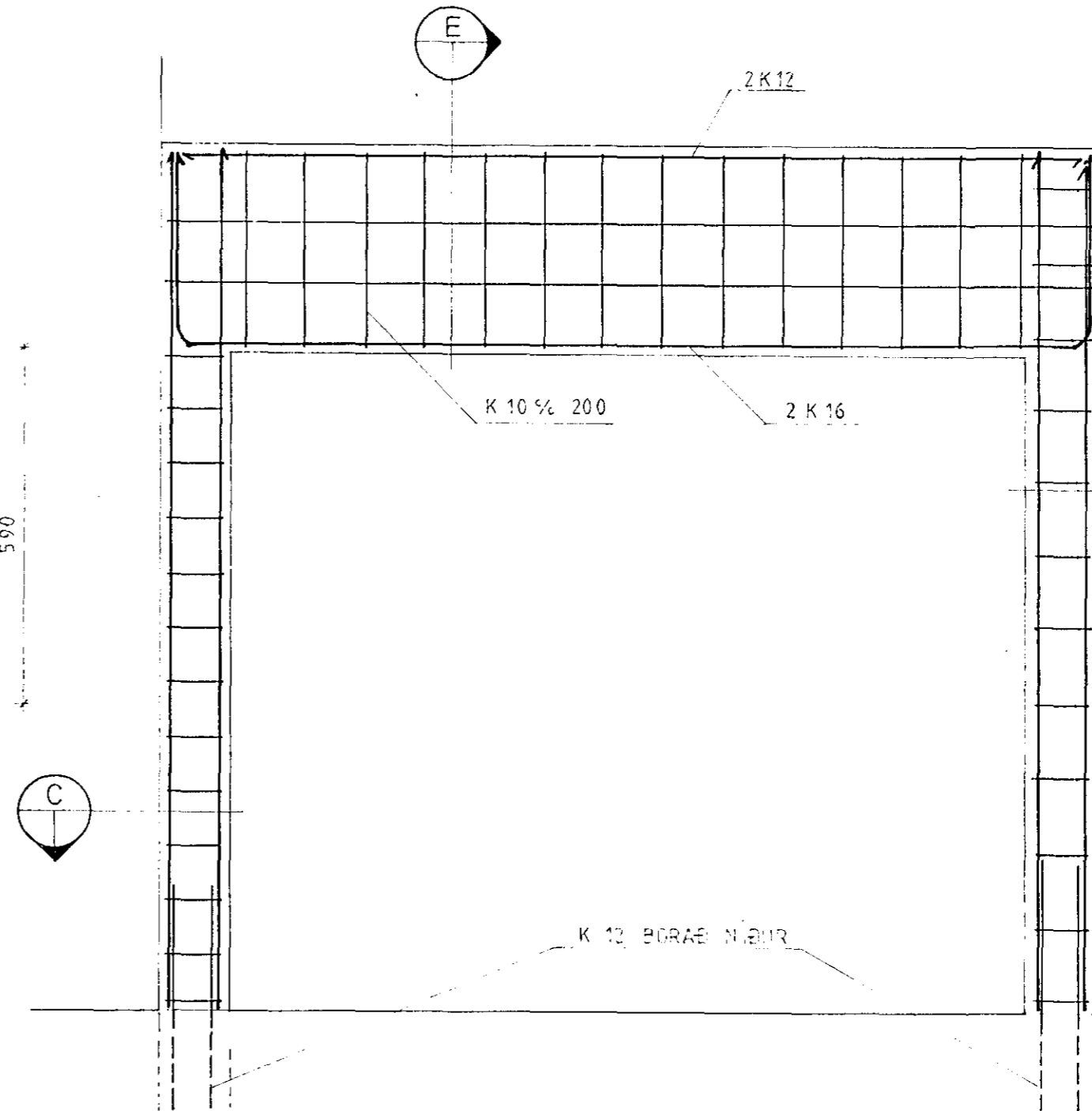
SNÍÐ 4 1:10



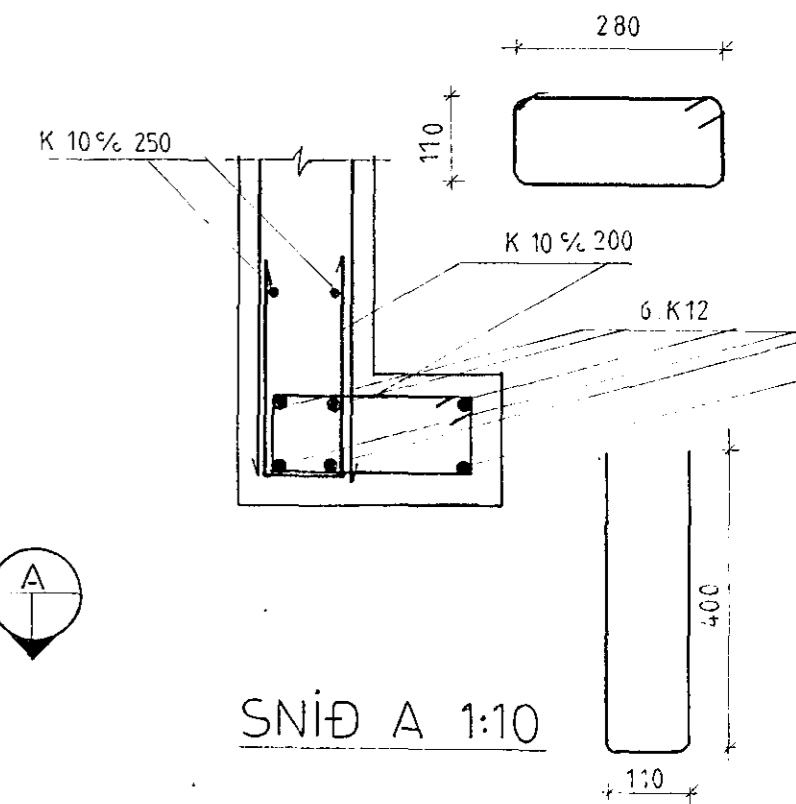
SNÍÐ E 1:10



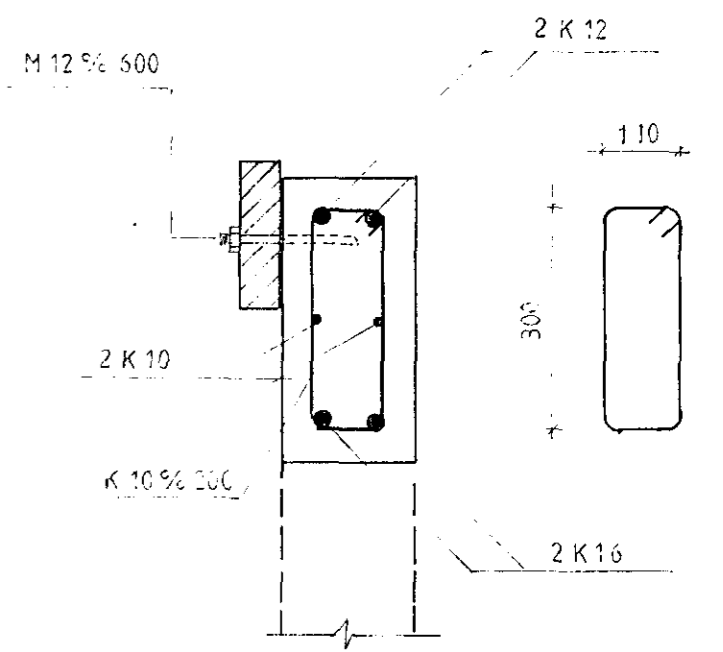
SNÍÐ 1 1:20



SNÍÐ 2 1:20



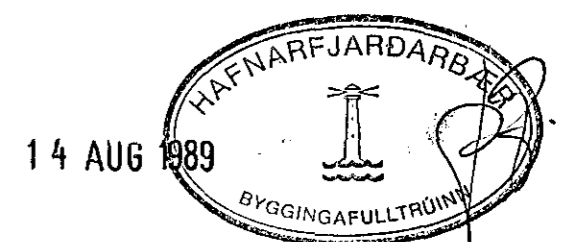
SNÍÐ A 1:10



SNÍÐ B 1:10

SKÝRINGAR

- STEYPA : S 250
- STÁL : 400 MN/m<sup>2</sup>
- TRÉ : K 24
- STEYPUHULA : VIÐ ÚTVEGG 40  
VIÐ INNVEGG 30
- ÖLL MÁL Í mm.



VERKHEITI: MOSABARD 6

HEITI TEIKNINGAR: GRUNNMYND, SNÍÐ

TEIKNING NR: 1

Erlendur S Birgisson. VERK/ KRISTJÁN SIGURGEIRSS. Hannad: *[Signature]* Kvardi: 1:50 1:20 1:10  
Laugaveg 153 S: 26471 Samp: Dags: 11/8 89