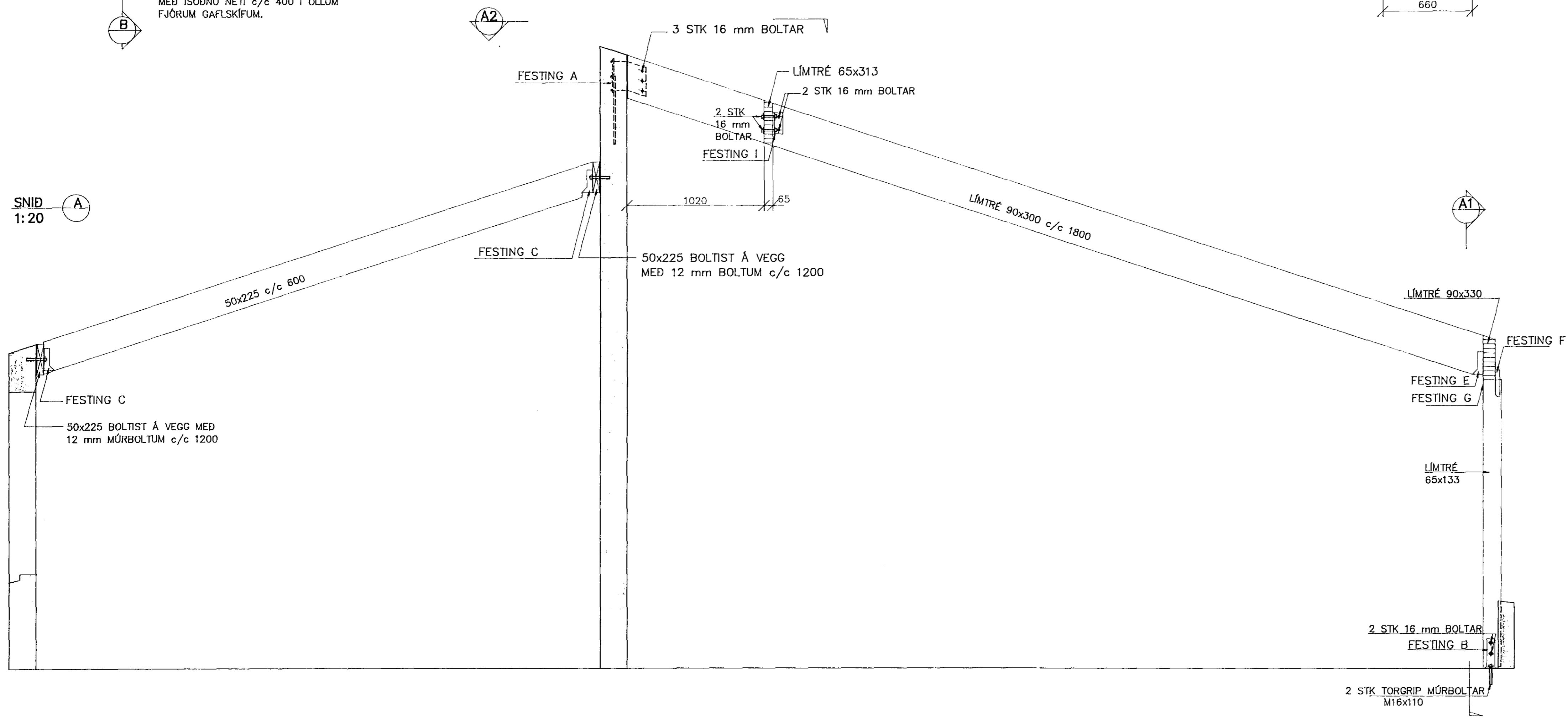
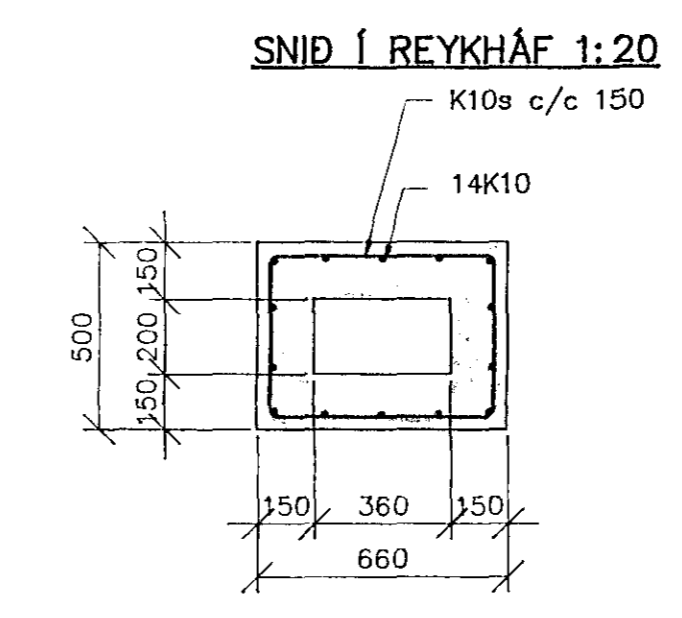
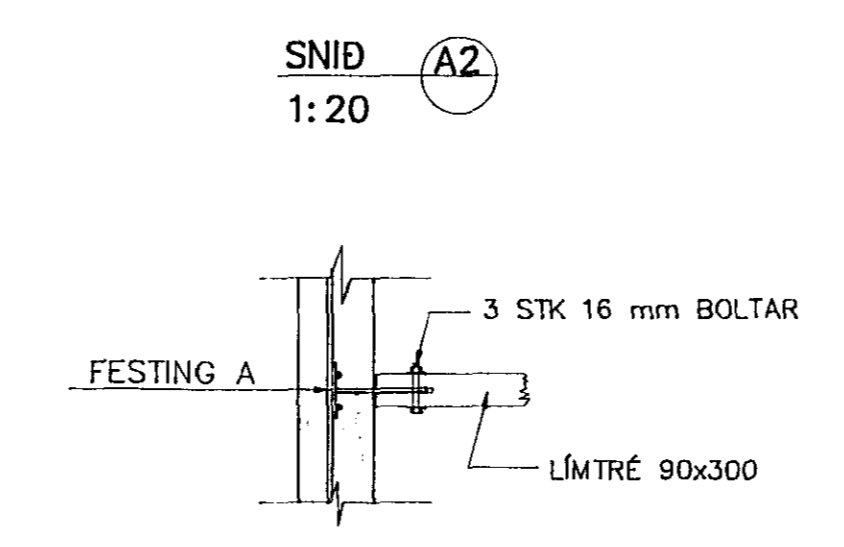
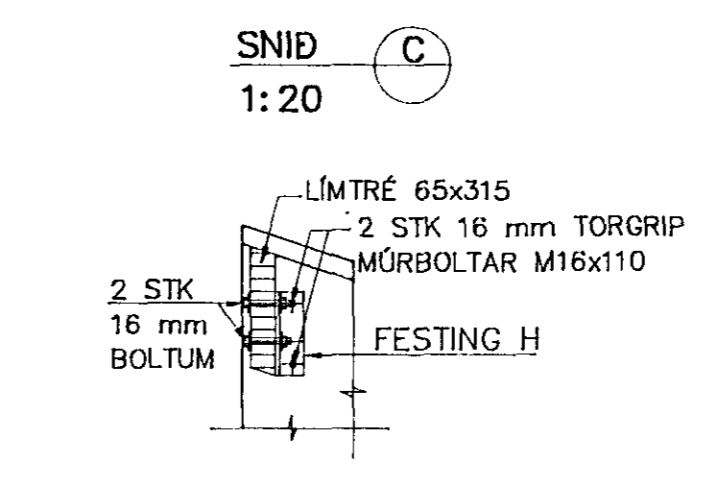
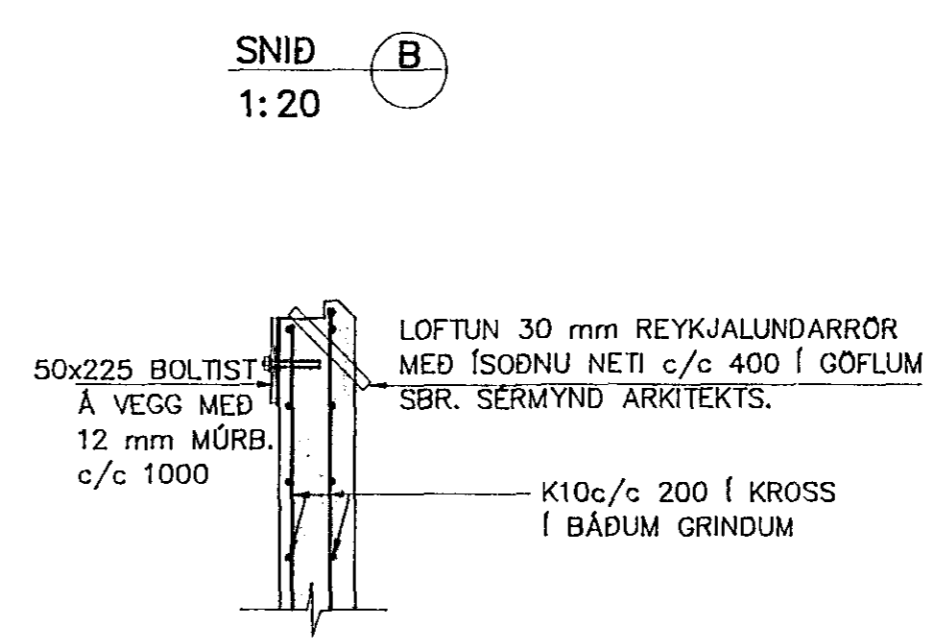
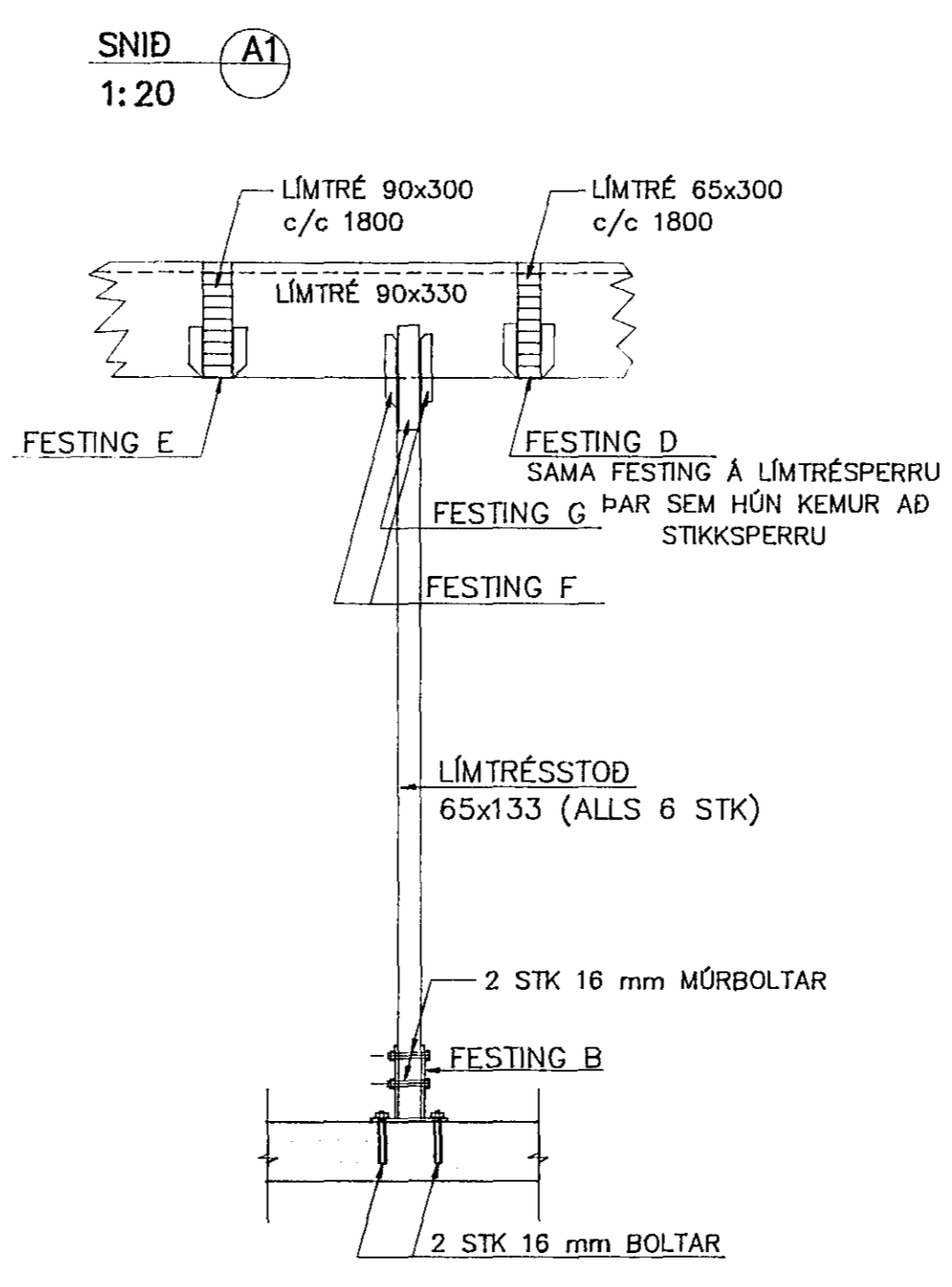
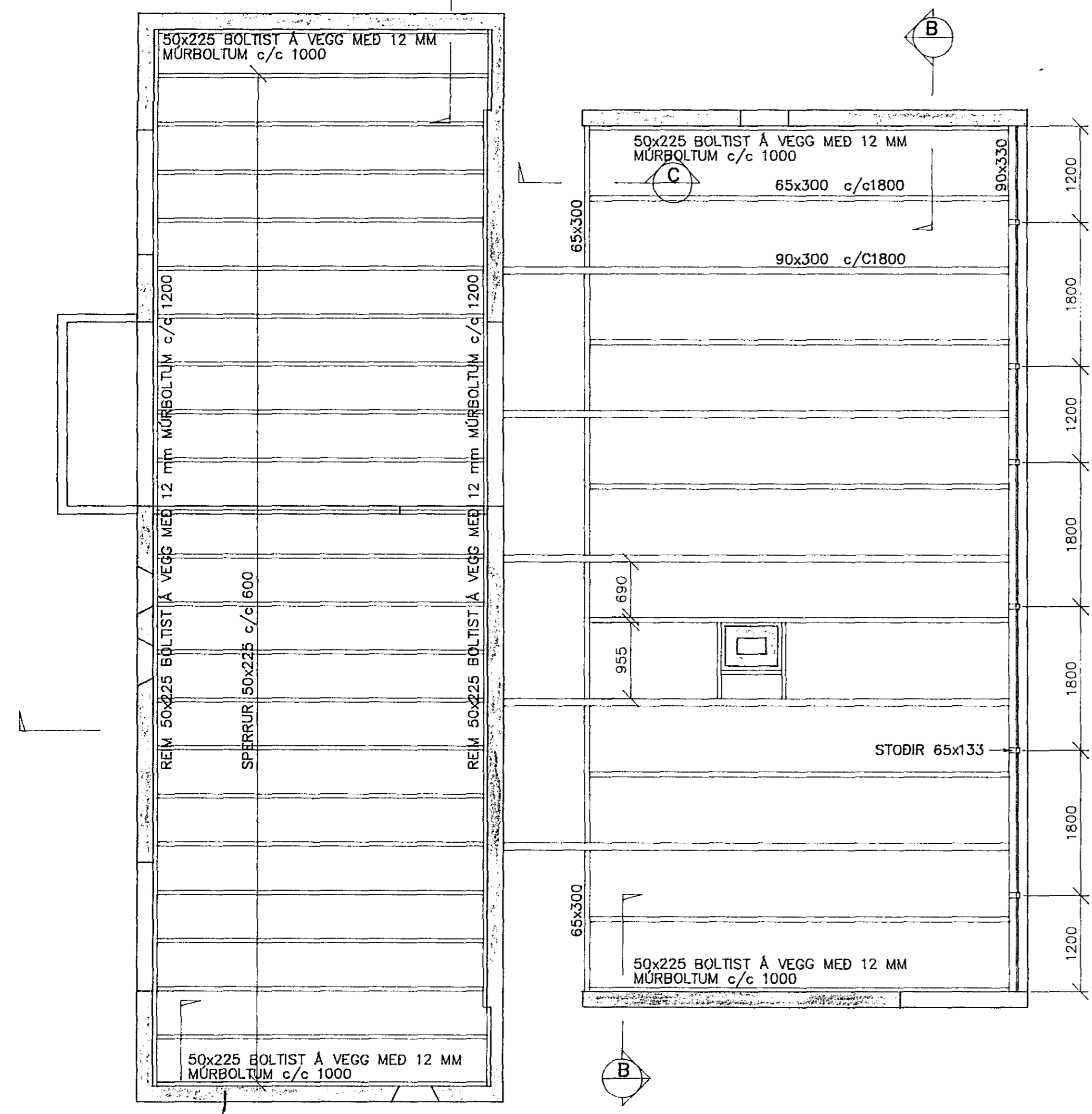


GRUNNMYND 1:50



SKÝRINGAR

BURÐARVIRKI
GÆÐAFLOKKUR VDS SKAL VERA V. EDA BÉTRI.
BURÐARVIRDI SEM LIGGJA AD STEYPU EDA VERÐA FYRIR VEDRUN SKAL FÓAVERJA. LÍMTRÉ SKAL VERA L MERKT, TIMBURGÆÐI L 30 OG LÍMING I. STÁLGAÐI STÁLFESTINGA SKAL VERA ST 37-2 SAMKV. ÞÝSKUM STAÐU DIN 17100.
MILLI TRÉS OG STEINS SKAL ÁVALT SETJA PAPPA.

BORÐAKLÆDNING OG PAPPI
BORÐAKLÆDNING ER ÚR 25x150 mm BORDUM OG SKAL BIL MILLI BORDA VERA 15 mm TIL LOFTUNAR
HVERT BORD NEGLUST MED 3 STK 31/75 FERSTRENDUM GALVANISERUDUM NÓGLUM Í HVERJA SPERRU.
SAMSKEYTI BORDA MEGA EKKI VERA FLEIRI EN TVÖ Í RÓÐ Á SÖMU SPERRU.
ÞAKPAPPI SKAL VERA VATNS- OG VINDHELDUR EN EKKI HINDRA ÚTSTREYMI VATNSGUFU.
GERÐ PAPPA SÉ Í SAMRÆMI VID GERÐ YSTU KLÆDNINGAR

LEKTUR UNDIR STÁLKLÆDNINGU
SETJA SKAL 34x70 LEKTUR ÚR GAGNVARINNI FURU LANGSUM Á ÞAKID MED 500 mm MILLIBILI, SJÁ SÉRTEIKN. ARKITEKTS. LEKTURNAR STANDA Á 12 mm VATNSHELDUM KROSSVIÐI. LEKTURNAR SKRÖFIST Í HVERJA SPERRU MED 2 STK 6x100 FRÖNSKUM TRÉSKRUFUM OG SKAL SNARA ÚR LEKTUNUM FYRIR HAUSNUM.

STÁLKLÆDNING
STÁLKLÆDNING Á ÞAK SKAL VERA TRP 45 ÞAKSTÁL, NEGLA SKAL Í HVERJA HÁBÁRU MED KAMBSAUM 75 x 39 MED NEOPREN ÞÉTTISKINNU(EDA SAMS. SKV. RÁÐLEGGINGUM FRAMLEIÐANDA)

FESTINGAR

- FESTING A : SJÁ SÉRTEIKNINGU Á BLNR. B.07
- FESTING B : SJÁ SÉRTEIKNINGU Á BLNR. B.07
- FESTING C : BMF BITASKÖR 70x135
NEGLUNG 4x5 STK 40/40 KAMBSAUMUR
- FESTING D : BMF BITASKÖR 70x155
NEGLUNG 4x6 STK 40/60 KAMBSAUR
- FESTING E : BMF BITASKÖR 90x145
NEGLUNG 4x12 STK 40/60 KAMBSAUMUR
- FESTING F : 2 STK BMF ÞAKÁSFESTUR 250
NEGLUNG 4x6 STK 40/60 KAMBSAUMUR
- FESTING G : 1 STK GATAPLATA 60x300x2
NEGLUNG 2x8 STK 40/60 KAMBSAUMUR
- FESTING H : SJÁ SÉRTEIKNINGU Á BLNR B.07
- FESTING I : SJÁ SÉRTEIKNINGU Á BLNR B.07

01 JUL 1992
HAFNARFIRÐI
BYGGINGAFULLTRUÐI

NÆFURHOLT 1, HAFNARFIRÐI		Mkv 1:50
ÞAKVIÐIR		Verk nr
GRUNNMYND SNID		91.29
Hannað BG	Teknað BG	Yfirfarið
Daga 04.06.92	Samþykkt Björn Jónsson	B.06

Verkfræðistofa
Stefáns og Björns sf. FRV
Reykjavíkurvegi 68, 220 Hafnarfirði
Sími 91-651340