

ALMENNAR SKÝRINGAR

SKÝRINGAR Á UPPDRÁTTUM

H=	MERKIR	PLÖTUÞYKKT
28,10	"	KÓTI 28,10 Á SNIDMYND
28,10	"	KÓTA 28,10 Á GRUNNMYND
—	"	STEYPUSKIL
K	"	KAMBSTÁL Ks 40 MEÐ SKRIDMÖRK $\sigma_F = 400$ N/mm <sup>2</sup>
Ks	"	KAMBSTÁL Ks 40s SÚDUHÆFT M/SKRIDMÖRK $\sigma_F = 400$ N/mm <sup>2</sup>
R	"	SLÉTT STÁL MEÐ SKRIDMÖRK $\sigma_F = 240$ N/mm <sup>2</sup>
L	"	HEILDARLENGD STANGAR
c/c	"	BIL MILLI BENDISTANGA, MIÐJA Á MIÐJU
—	"	BENDING Í NEDRI BRÚN PLÖTU, INNRI BRÚN VEGGJAR
---	"	BENDING Í EFRI BRÚN PLÖTU, YTRI BRÚN VEGGJAR
o	"	BENDING BEYGD UPP MIÐAÐ VID TEIKNADAN FLÖT
x	"	BENDING BEYGD NIDUR MIÐAÐ VID TEIKNADAN FLÖT

ÁLAGSFORSENDUR

ÁLAG

NOTÁLAG SKV ÍST 12.2

GÓLFPLÖTUR : 1,5 KN/m<sup>2</sup>  
STIGAR : 3 KN/m<sup>2</sup>

VINDÁLAG SKV ÍST 12.3 : 1,6 KN/m<sup>2</sup>

SNJÓÁLAG SKV ÍST 12.4 : 1 KN/m<sup>2</sup>

JARÐSKJÁLFTAÁLAG SKV ÍST 13 (1976-02-16)

Z= 1,00  
K= 1,33  
C= 0,10

GRUNDUN

UNDIRSTÖÐUJARÐVEGUR ER KLÖPP

MESTA ÁLAG Á GRUNN ER 0,35 MN/m<sup>2</sup>

STEYPUVIRKI

ALMENN ATRIÐI

STAÐALL : ÍST 10 I OG II

FRAMKVEMDAFLOKKUR B

STEYPUMÓT

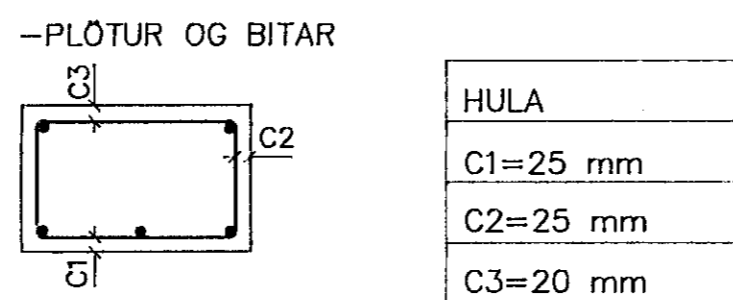
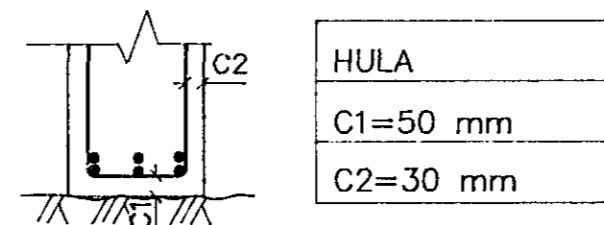
NÁKVÆMNISKRÖFUR	: UNDIRSTÖÐUR, STÆRD OG STAÐSETNING	+/-	15 mm
STÆRD ANNARRA STEYPTRA HLUTA		+/-	3 mm
STAÐSETNING ANNARRA HLUTA		+/-	5 mm
KÓTAR		+/-	5 mm
MISGENGI VEGGJA Í STEYPUSKILUM		+/-	2 mm

YFIRHÆÐ : BITA- OG PLÖTUMÓT SKULU HAFNA YFIRHÆÐ L/300 AF FJARLEGD MILLI FASTRA PUNKTA.

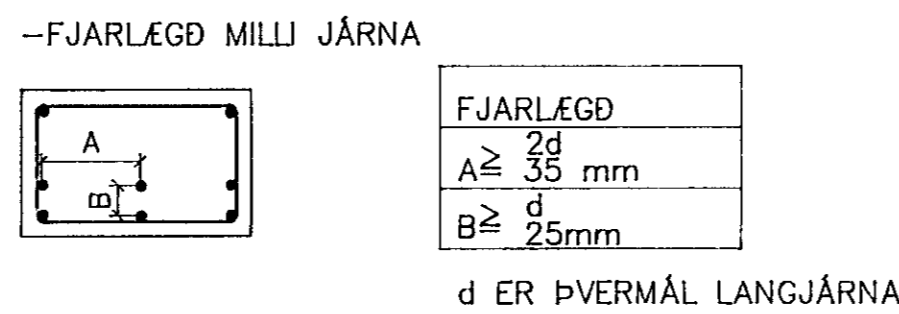
TITRUN : TAKA SKAL TILLIT TIL ÞESS AD ALLRI STEYPU SKAL TITRA.

BENDING

STEYPUHULA OG BIL MILLI JÁNNA : -UNDIRSTÖÐUR OG VEGGIR ÞAR SEM JARÐFYLLING KEMUR AD



-ADRIK STEYPTIR BYGGINGARHLUTAR:  
SÚLUR OG VEGGIR INNAHÚSS C ≥ 20 mm  
VEGGIR UTANHÚSS C ≥ 25 mm



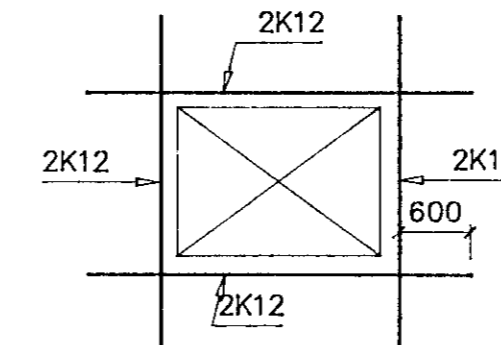
STEYPUVIRKI (FRAMHALD)

SKEYTING	ÞVERMÁL STANGA mm	8	10	12	16	20	25
BENDINGAR	: SKEYTILENGD mm	400	400	600	800	1000	1000

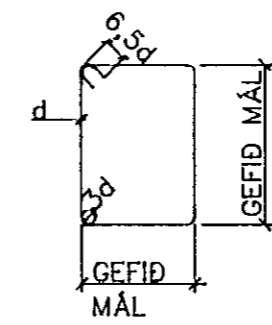
LÁRÉTT BENDING Í VEGGJUM GANGI HEIL UM HORN, VÍXLEGGIST UM SKEYTILENGD, TENGIST MEÐ VINKLUM EDA LYKKJUM Í PLÖTUM OG VEGGJUM SKAL EKKI SKEYTA MEIRA EN FJÓRÐA HVERT JÁRN Í SAMA ÞVERSNIÐI NEMA ANNAD SÉ SÝNT Á TEIKNINGUM.

TÁKNAR 2K12 Í VEGGENDA:

SÉ ANNAD EKKI TEKID FRAM KOMI 2K12 Í KRINGUM OP Í PLÖTUM EDA VEGGJUM ER NÁI 600 mm ÚT FYRIR OPIÐ



LYKKJUR: ST. 37 EDA KS 40s



SJÁ EINNIG ÍST 10 I 6.2

STEINSTEYPA

BROTÞOLS-FLOKKUR :

BYGGINGAHLUTAR	BROTÞOLS-FLOKKUR
	S 120
	S 160
	S 200
ALLUR	S 250
	S 300
	S 350

Í ÚTISTEYPU SEM VERÐUR FYRIR VEDRUN SKAL SEMENTSINNIHALD VERA A.M.K. 300 KG Í HVERJUM RÚMMETRA AF STEYPU.

HÁMARKSSTEINASTÆRD: D max=25 mm Í VEGGJUM, 32 mm Í PLÖTUM

SIGMÁL : 60-100 mm

LOFTINNIHALD : 5 % MÆLT EFTIR DÆLINGU EF DÆLT ER

VATNSSEMENTSTALA : V/S < 0,45

TRÉVIRKI

TIMBURGÆÐI

LÍMTRÉ : L MERKT, L40, LÍMING I, LAGNAÞYKKT 33 1/3 mm

ADRIK BURÐARVIDIR: ALLT TIMBUR SKAL VERA AF FLOKKI K 18 SKV. ÍST/DS 413 Í ÚTG. 1989.

FÚAVÖRN

FÚAVERJA SKAL SPERRUENDA OG ÞÁ HLUTA TRÉS, SEM STEYPAST INN EDA LEGGJAST AD STEINSTEYPU, MEÐ C-TOX EDA SAMBÆRILEGU EFNI (TVÆR UMFERDIR).

ÞAR SEM TRÉ LEGGST AD STEINSTEYPU EDA STEYPIST INN KOMI ASFALTPAPPI MILLI STEINS OG TRÉS.

FESTINGAR

STÁLGÆÐI ST 37-2 SKV DIN 17100

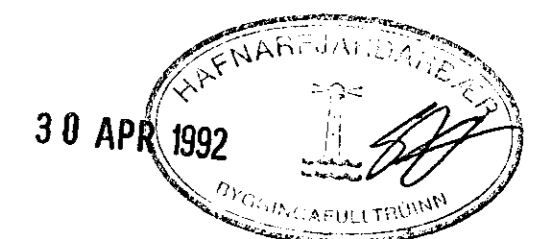
ALLAR FESTINGAR, BOLTAR, SKÍFUR OG NAGLAR SKULU VERA GALVANISERUÐ EDA RYÐVARIN.

N - TÁKNAR "VENJULEGA" NAGLA.

K - TÆAKNAR KAMBNAGLA, BMF.

NAGLASTÆRD a/b TÁKNAR NAGLA MEÐ ÞVERMÁL 0,1 x a mm LENGD b mm.

UNDIR ALLAR BOLTARÆR, SEM HERDAST AD TRÉ KOMI SKÍFUR MEÐ MEÐ KANTLENGD 3xd OG ÞYKKT 0,3d (d ER ÞVERMÁL BOLTANS).



NÆFURHOLT 1, HAFNARFIRÐI			
BURÐARVIRKI			Mkv
SKÝRINGABLAÐ			Verk nr
Verkfræðistofa Stefáns og Björns sf. FRV			91.29
Blánað BG	Teknað GRT	Yfirforið	Bláð nr
Daga 13.04.92	Samþykkt	Byggingarstjóri	BOO